

204.WD22B-T23AM**WALL BOX 2 PRESE CON BLOCCO**

Tipo 2 3P+N+T 32A 400V~ 22kW Tipo
3A 1P+N+T 16A 230V~ 3,7kW 50A
400V 3P+N+T IP54 IK10



* L'immagine del prodotto potrebbe essere indicativa



IEC 61439-7 (2018)

EN IEC 61851-1 (2019)

DIR. BASSA TENSIONE 2014/35/EU

DIRETTIVA EMC 2014/30/EU

CARATTERISTICHE GENERALI

Serie Commerciale	Serie WD
Descrizione sintetica	WALL BOX 2 PRESE CON BLOCCO
Versione	BUSINESS
Tipo installazione	PARETE
EV standard	Tipo 2 3P+N+T 32A 400V~ 22kW
EV standard	Tipo 3A 1P+N+T 16A 230V~ 3,7kW

CARATTERISTICHE TECNICHE

Corrente nominale	50A
Tensione nominale	400V
Frequenza d'impiego	50/60Hz
Poli	3P+N+T

CARATTERISTICHE FISICHE

Materiale	TECNOPOLIMERO
Grado di protezione IP	IP54
Temperatura di esercizio	-30°C/+50°C
GLOW WIRE	GW 650°C
Grado di protezione IK	IK10
Colore	GRIGIO
Soluzione salina	Resistente
Protezione UV	Resistente ai raggi UV
Tipo installazione	PARETE

CARATTERISTICHE DIMENSIONALI

Dimensioni	360x780x264mm
------------	---------------

INTERFACCIA, CONTROLLI, FUNZIONI E DOTAZIONI

Versione	BUSINESS
EV standard	Tipo 2 3P+N+T 32A 400V~ 22kW Tipo 3A 1P+N+T 16A 230V~ 3,7kW
HMI (interfaccia utente)	LCD 2x20 char
Autenticazione utente	Autenticazione RFID Free
Connettività	Nessuna
EV funzioni	carica in modo 3 con circuito pilota pwm predisposizione per comunicazione seriale misurazione energia erogata e corrente assorbita funzionamento in modo stand-alone free o personal identificazione utente abilitato alla carica protezione da contatti diretti Safety Child Shutters protezione da sovracorrenti e contatti indiretti identificazione della taglia del cavo collegato gestione carica in assenza tensione gestione blocco coperchio e antiestrazione spina
EV dotazioni	2 barre luminose con led RGB 1 alimentatore 24Vdc 36W

1 sezionatore portafusibili 1P+N gG 4A

1 batteria di backup

1 contattore modulare 4P 40A 24Vdc

2 DC Leakage detectors

2 schede di controllo

2 lettori RFID 13,56MHz

2 display lcd 2x20 righe retroilluminati

2 pulsanti di stop carica (modo free)

1 contatore digitale MID 3P+N 80A

1 contatore digitale MID 1P+N 40A

1 sezionatore 4P 80A

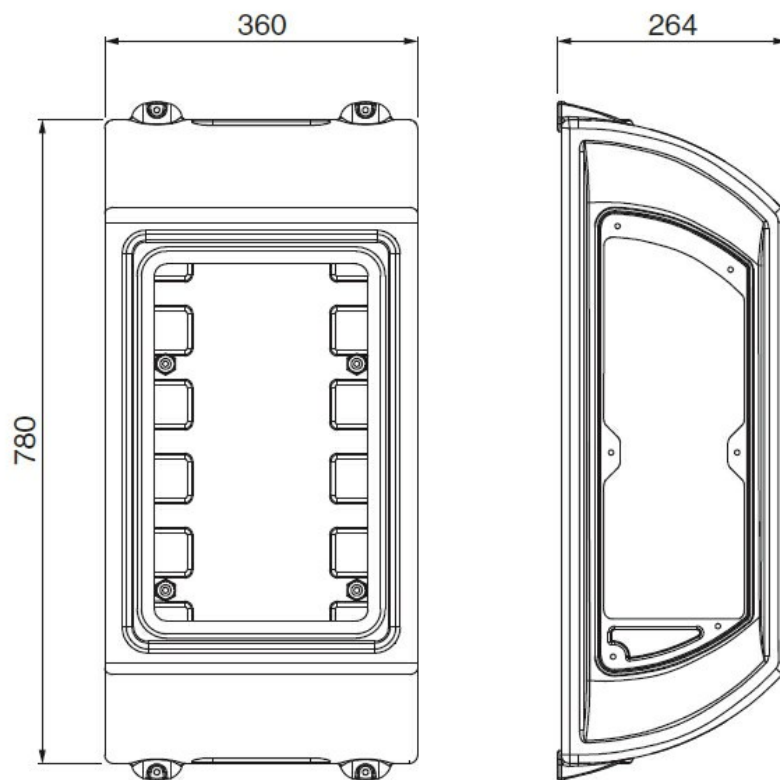
1 interruttore 1P+N D20 30mA ist. A

1 interruttore 3P+N C40 30mA ist. A

1 contattore modulare 2P 20A 24Vdc

1 morsettiera 1x35mm²

DIMENSIONI



DOWNLOAD

[Disegno tecnico \[PDF\]](#)

[Disegno tecnico \[DWG\]](#)

[Disegno tecnico \[STP\]](#)

[Istruzioni per l'utilizzo](#)