

**204.WD21D-T2T2MA**

**WALL BOX 2 PRESE CON BLOCCO**  
 Tipo 2 1P+N+T 32A 230V~ 7,4kW 32A  
 400V 3P+N+T IP54 IK10 OCPP 1.6  
 JSON



\* L'immagine del prodotto potrebbe essere indicativa



IEC 61439-7 (2018)

EN IEC 61851-1 (2019)

DIR. BASSA TENSIONE 2014/35/EU

DIRETTIVA EMC 2014/30/EU

**CARATTERISTICHE GENERALI**

Serie Commerciale	Serie WD
Descrizione sintetica	WALL BOX 2 PRESE CON BLOCCO
Versione	PRO
Tipo installazione	PARETE
EV standard	Tipo 2 1P+N+T 32A 230V~ 7,4kW

**CARATTERISTICHE TECNICHE**

Corrente nominale	32A
Tensione nominale	400V
Frequenza d'impiego	50/60Hz
Poli	3P+N+T

**CARATTERISTICHE FISICHE**

Materiale	TECNOPLIMERO
Grado di protezione IP	IP54
Temperatura di esercizio	-30°C/+50°C
GLOW WIRE	GW 650°C
Grado di protezione IK	IK10
Colore	GRIGIO
Soluzione salina	Resistente
Protezione UV	Resistente ai raggi UV
Tipo installazione	PARETE

**CARATTERISTICHE DIMENSIONALI**

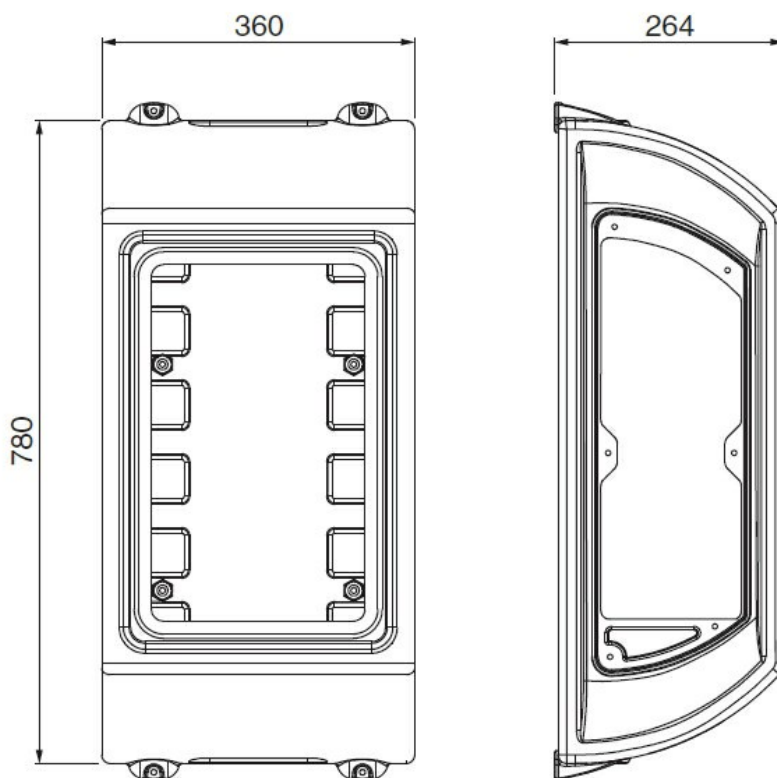
Dimensioni	360x780x264mm
------------	---------------

**INTERFACCIA, CONTROLLI, FUNZIONI E DOTAZIONI**

Versione	PRO
EV standard	Tipo 2 1P+N+T 32A 230V~ 7,4kW
HMI (interfaccia utente)	LCD 2x20 char
Autenticazione utente	Autenticazione RFID
	Scame Management System
	Free
Connettività	Ethernet
Protocollo di comunicazione	OCPP 1.6 JSON
EV funzioni	carica in modo 3 con circuito pilota pwm
	predisposizione per comunicazione seriale
	misurazione energia erogata e corrente assorbita
	funzionamento in modo stand-alone free o personal
	identificazione utente abilitato alla carica
	protezione da contatti diretti Safety Child Shutters
	identificazione della taglia del cavo collegato
	controllo remoto interfacciabile con OCPP Central Station
	gestione carica in assenza tensione
	funzione Load Balancing
	gestione blocco coperchio e antiestrazione spina
EV dotazioni	2 barre luminose con led RGB

	1 batteria di backup
	1 local server wired con protocollo OCPP 1.6J
	2 DC Leakage detectors
	2 schede di controllo
	2 lettori RFID 13,56MHz
	2 display lcd 2x20 righe retroilluminati
	2 pulsanti di stop carica (modo free)
	2 contattori modulari 2P 40A 24Vdc
	2 sezionatori portafusibili 1P+N gG 4A
	2 contatori digitali MID 1P+N 40A
	1 morsettieria 6x35mm <sup>2</sup>
	2 alimentatori 24Vdc 36W
EV esclusi	protezione a monte (a cura dell'installatore):
	2 interruttori 1P+N $\geq$ C32 / 30mA ist. A

## ■ DIMENSIONI



## ■ DOWNLOAD

InfoTECH  
 Disegno tecnico [PDF]  
 Disegno tecnico [DWG]  
 Disegno tecnico [STP]  
 Istruzioni per l'utilizzo