

204.WD21D-T2T2M**WALL BOX 2 PRESE CON BLOCCO**

Tipo 2 1P+N+T 32A 230V~ 7,4kW 32A
400V 3P+N+T IP54 IK10



* L'immagine del prodotto potrebbe essere indicativa



IEC 61439-7 (2018)

EN IEC 61851-1 (2019)

DIR. BASSA TENSIONE 2014/35/EU

DIRETTIVA EMC 2014/30/EU

■ CARATTERISTICHE GENERALI

Serie Commerciale	Serie WD
Descrizione sintetica	WALL BOX 2 PRESE CON BLOCCO
Versione	BUSINESS
Tipo installazione	PARETE
EV standard	Tipo 2 1P+N+T 32A 230V~ 7,4kW

■ CARATTERISTICHE TECNICHE

Corrente nominale	32A
Tensione nominale	400V
Frequenza d'impiego	50/60Hz
Poli	3P+N+T

■ CARATTERISTICHE FISICHE

Materiale	TECNOPOLIMERO
Grado di protezione IP	IP54
Temperatura di esercizio	-30°C/+50°C
GLOW WIRE	GW 650°C
Grado di protezione IK	IK10
Colore	GRIGIO
Soluzione salina	Resistente
Protezione UV	Resistente ai raggi UV
Tipo installazione	PARETE

■ CARATTERISTICHE DIMENSIONALI

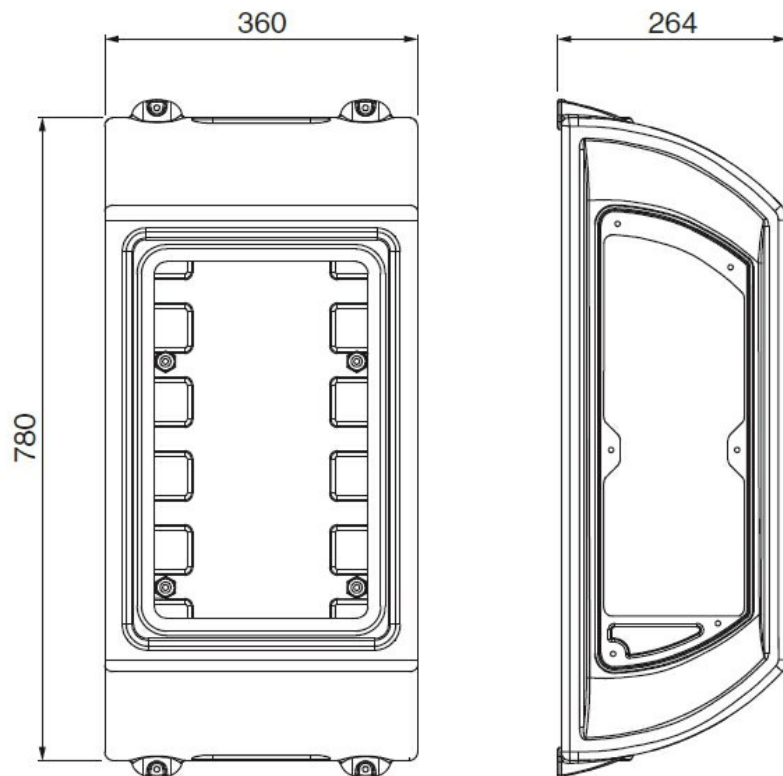
Dimensioni	360x780x264mm
------------	---------------

■ INTERFACCIA, CONTROLLI, FUNZIONI E DOTAZIONI

Versione	BUSINESS
EV standard	Tipo 2 1P+N+T 32A 230V~ 7,4kW
HMI (interfaccia utente)	LCD 2x20 char
Autenticazione utente	Autenticazione RFID Free
Connettività	Nessuna
EV funzioni	carica in modo 3 con circuito pilota pwm predisposizione per comunicazione seriale misurazione energia erogata e corrente assorbita funzionamento in modo stand-alone free o personal identificazione utente abilitato alla carica protezione da contatti diretti Safety Child Shutters identificazione della taglia del cavo collegato gestione carica in assenza tensione gestione blocco coperchio e antiestrazione spina
EV dotazioni	2 barre luminose con led RGB 1 batteria di backup 2 DC Leakage detectors 2 schede di controllo 2 lettori RFID 13,56MHz

	2 display lcd 2x20 righe retroilluminati
	2 pulsanti di stop carica (modo free)
	2 contattori modulari 2P 40A 24Vdc
	2 sezionatori portafusibili 1P+N gG 4A
	2 contatori digitali MID 1P+N 40A
	2 alimentatori 24Vdc 36W
	1 morsettiera 6x35mm ²
EV esclusi	protezione a monte (a cura dell'installatore):
	2 interruttori 1P+N \geq C32 / 30mA ist. A

■ DIMENSIONI



■ DOWNLOAD

[Disegno tecnico \[PDF\]](#)
[Disegno tecnico \[DWG\]](#)
[Disegno tecnico \[STP\]](#)
[Istruzioni per l'utilizzo](#)