

204.WD21B-T2T2ME

WALL BOX 2 PRESE CON BLOCCO
 Tipo 2 1P+N+T 32A 230V~ 7,4kW 32A
 400V 3P+N+T IP54 IK10 OCPP 1.6
 JSON



* L'immagine del prodotto potrebbe essere indicativa



IEC 61439-7 (2018)

EN IEC 61851-1 (2019)

DIR. BASSA TENSIONE 2014/35/EU

DIRETTIVA EMC 2014/30/EU

CARATTERISTICHE GENERALI

Serie Commerciale	Serie WD
Descrizione sintetica	WALL BOX 2 PRESE CON BLOCCO
Versione	PRO
Tipo installazione	PARETE
EV standard	Tipo 2 1P+N+T 32A 230V~ 7,4kW

CARATTERISTICHE TECNICHE

Corrente nominale	32A
Tensione nominale	400V
Frequenza d'impiego	50/60Hz
Poli	3P+N+T

CARATTERISTICHE FISICHE

Materiale	TECNOPOLIMERO
Grado di protezione IP	IP54
Temperatura di esercizio	-30°C/+50°C
GLOW WIRE	GW 650°C
Grado di protezione IK	IK10
Colore	GRIGIO
Soluzione salina	Resistente
Protezione UV	Resistente ai raggi UV
Tipo installazione	PARETE

CARATTERISTICHE DIMENSIONALI

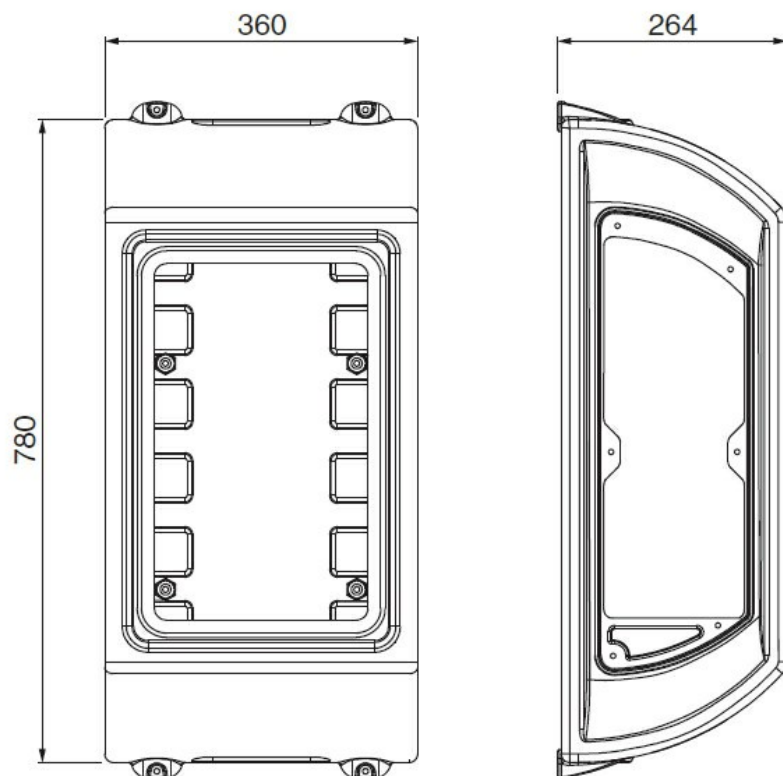
Dimensioni	360x780x264mm
------------	---------------

INTERFACCIA, CONTROLLI, FUNZIONI E DOTAZIONI

Versione	PRO
EV standard	Tipo 2 1P+N+T 32A 230V~ 7,4kW
HMI (interfaccia utente)	LCD 2x20 char
Autenticazione utente	Autenticazione RFID Scame Management System
Connettività	Free Ethernet WiFi GSM
Protocollo di comunicazione	OCPP 1.6 JSON
EV funzioni	carica in modo 3 con circuito pilota pwm predisposizione per comunicazione seriale misurazione energia erogata e corrente assorbita funzionamento in modo stand-alone free o personal identificazione utente abilitato alla carica protezione da contatti diretti Safety Child Shutters protezione da sovracorrenti e contatti indiretti identificazione della taglia del cavo collegato gestione carica in assenza tensione controllo remoto interfacciabile con OCPP Central Station

	funzione Load Balancing
	gestione blocco coperchio e antiestrazione spina
	collegamento wireless al web
EV dotazioni	2 barre luminose con led RGB
	1 alimentatore 24Vdc 36W
	1 sezionatore portafusibili 1P+N gG 4A
	1 batteria di backup
	1 local server wired con protocollo OCPP 1.6J
	2 DC Leakage detectors
	2 schede di controllo
	2 lettori RFID 13,56MHz
	2 display lcd 2x20 righe retroilluminati
	2 pulsanti di stop carica (modo free)
	1 router Wi-Fi/4G
	1 sezionatore 4P 40A
	2 interruttori 1P+N C40 30mA ist. A
	2 contattori modulari 2P 40A 24Vdc
	1 morsettiera 1x35mm ²
	2 contattori digitali MID 1P+N 40A

■ DIMENSIONI



■ DOWNLOAD

InfoTECH
 Disegno tecnico [PDF]
 Disegno tecnico [DWG]
 Disegno tecnico [STP]
 Istruzioni per l'utilizzo