

204.WD21B-T2T2M**WALL BOX 2 PRESE CON BLOCCO**

Tipo 2 1P+N+T 32A 230V~ 7,4kW 32A
400V 3P+N+T IP54 IK10



* L'immagine del prodotto potrebbe essere indicativa



IEC 61439-7 (2018)

EN IEC 61851-1 (2019)

DIR. BASSA TENSIONE 2014/35/EU

DIRETTIVA EMC 2014/30/EU

CARATTERISTICHE GENERALI

Serie Commerciale	Serie WD
Descrizione sintetica	WALL BOX 2 PRESE CON BLOCCO
Versione	BUSINESS
Tipo installazione	PARETE
EV standard	Tipo 2 1P+N+T 32A 230V~ 7,4kW

CARATTERISTICHE TECNICHE

Corrente nominale	32A
Tensione nominale	400V
Frequenza d'impiego	50/60Hz
Poli	3P+N+T

CARATTERISTICHE FISICHE

Materiale	TECNOPLIMERO
Grado di protezione IP	IP54
Temperatura di esercizio	-30°C/+50°C
GLOW WIRE	GW 650°C
Grado di protezione IK	IK10
Colore	GRIGIO
Soluzione salina	Resistente
Protezione UV	Resistente ai raggi UV
Tipo installazione	PARETE

CARATTERISTICHE DIMENSIONALI

Dimensioni	360x780x264mm
------------	---------------

INTERFACCIA, CONTROLLI, FUNZIONI E DOTAZIONI

Versione	BUSINESS
EV standard	Tipo 2 1P+N+T 32A 230V~ 7,4kW
HMI (interfaccia utente)	LCD 2x20 char
Autenticazione utente	Autenticazione RFID
	Free
Connettività	Nessuna
EV funzioni	carica in modo 3 con circuito pilota pwm
	predisposizione per comunicazione seriale
	misurazione energia erogata e corrente assorbita
	funzionamento in modo stand-alone free o personal
	identificazione utente abilitato alla carica
	protezione da sovracorrenti e contatti indiretti
	protezione da contatti diretti Safety Child Shutters
	identificazione della taglia del cavo collegato
	gestione carica in assenza tensione
	gestione blocco coperchio e antiestrazione spina
EV dotazioni	2 barre luminose con led RGB
	1 alimentatore 24Vdc 36W
	1 sezionatore portafusibili 1P+N gG 4A
	1 batteria di backup

2 DC Leakage detectors

2 schede di controllo

2 lettori RFID 13,56MHz

2 display lcd 2x20 righe retroilluminati

2 pulsanti di stop carica (modo free)

1 sezionatore 4P 40A

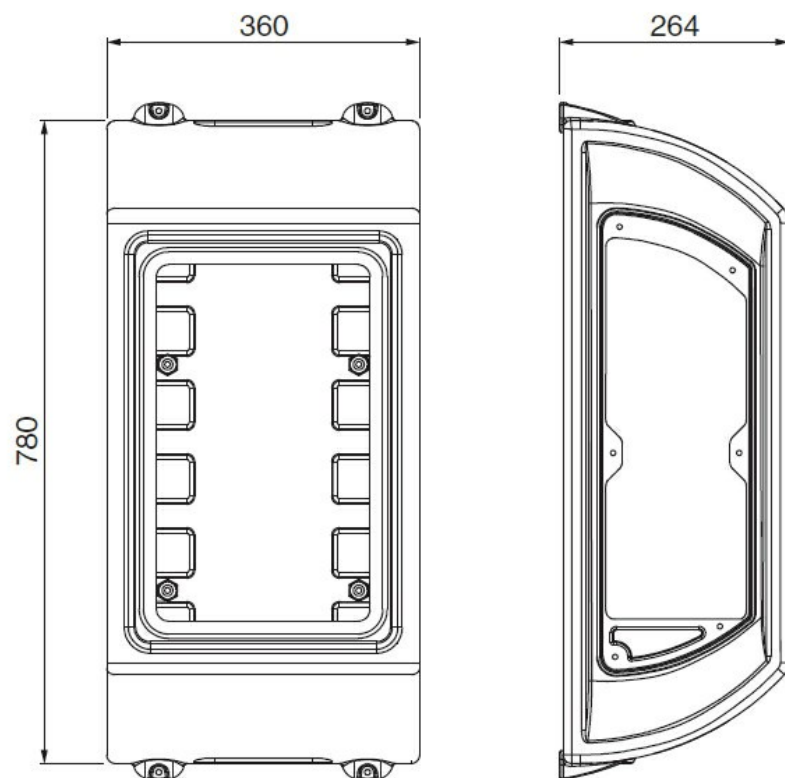
2 interruttori 1P+N C40 30mA ist. A

2 contattori modulari 2P 40A 24Vdc

1 morsettiera 1x35mm²

2 contattori digitali MID 1P+N 40A

■ DIMENSIONI



■ DOWNLOAD

[Disegno tecnico \[PDF\]](#)

[Disegno tecnico \[DWG\]](#)

[Disegno tecnico \[STP\]](#)

[Istruzioni per l'utilizzo](#)