

204.WD11B-3A**WALL BOX 1 PRESA CON BLOCCO**

Tipo 3A 1P+N+T 16A 230V~ 3,7kW
16A 230V 1P+N+T IP54 IK10



* L'immagine del prodotto potrebbe essere indicativa



IEC 61439-7 (2018)
EN IEC 61851-1 (2019)

DIR. BASSA TENSIONE 2014/35/EU
DIRETTIVA EMC 2014/30/EU

CARATTERISTICHE GENERALI

Serie Commerciale	Serie WD
Descrizione sintetica	WALL BOX 1 PRESA CON BLOCCO
Descrizione	Wall Box in materiale termoplastico e lamiera d'acciaio verniciato, per montaggio a parete, equipaggiato con 1 presa Tipo 3A 1P+N+T 16A 230 Vac 3,5 kW, dotata di shutter di sicurezza in conformità alla normativa IEC/EN 62196-2 Idoneo alla ricarica dei veicoli elettrici in «modo 3» in conformità alla normativa EN61851-1. Dotato di RFID Card per identificazione e gestione utenti. Ha le prestazioni di una colonnina con minori ingombri Stazione di ricarica con prese provviste di speciale blocco antiestrazione accidentale della spina. Resistente ai raggi UVA, elevato grado di protezione alla polvere ed all'acqua IP54, resistente agli urti secondo IK10. Possibilità di accessorizzare la stazione con supporto a palo e piastra in acciaio zincato
Versione	BUSINESS
Tipo installazione	PARETE
EV standard	Tipo 3A 1P+N+T 16A 230V~ 3,7kW

CARATTERISTICHE TECNICHE

Corrente nominale	16A
Tensione nominale	230V
Frequenza d'impiego	50/60Hz
Poli	1P+N+T

CARATTERISTICHE FISICHE

Materiale	TECNOPLIMERO
Grado di protezione IP	IP54
Temperatura di esercizio	-30°C/+50°C
GLOW WIRE	GW 650°C
Grado di protezione IK	IK10
Colore	GRIGIO
Soluzione salina	Resistente
Protezione UV	Resistente ai raggi UV
Tipo installazione	PARETE

CARATTERISTICHE DIMENSIONALI

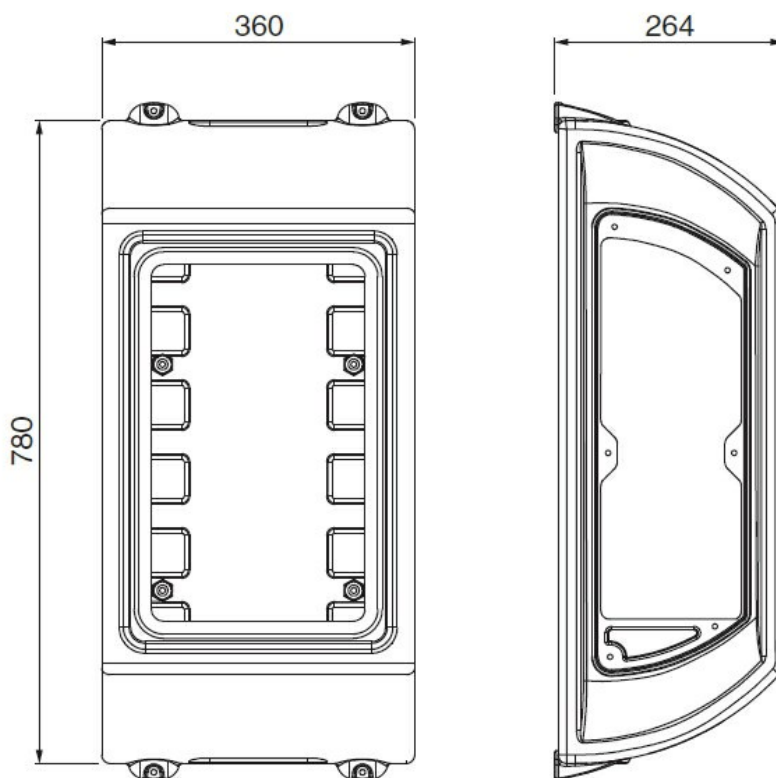
Dimensioni	360x780x264mm
------------	---------------

INTERFACCIA, CONTROLLI, FUNZIONI E DOTAZIONI

Versione	BUSINESS
EV standard	Tipo 3A 1P+N+T 16A 230V~ 3,7kW
HMI (interfaccia utente)	LCD 2x20 char
Autenticazione utente	Autenticazione RFID Free
Connettività	Nessuna
EV funzioni	carica in modo 3 con circuito pilota pwm predisposizione per comunicazione seriale misurazione energia erogata e corrente assorbita funzionamento in modo stand-alone free o personal identificazione utente abilitato alla carica protezione da sovracorrenti e contatti indiretti protezione da contatti diretti Safety Child Shuttters gestione carica in assenza tensione

	gestione blocco coperchio e antiestrazione spina
EV dotazioni	1 barra luminosa con led RGB
	1 alimentatore 24Vdc 36W
	1 sezionatore portafusibili 1P+N gG 4A
	1 DC Leakage detector
	1 batteria di backup
	1 lettore RFID 13,56MHz
	1 pulsante di stop carica (modo free)
	1 scheda di controllo
	1 display lcd 2x20 righe retroilluminato
	1 contatore digitale 1P+N 40A
	1 contattore modulare 2P 20A 24Vdc
	1 morsettieria 3x35mm ²
	1 interruttore 1P+N D20 30mA ist. A

■ DIMENSIONI



■ DOWNLOAD

[Disegno tecnico \[PDF\]](#)
[Disegno tecnico \[DWG\]](#)
[Disegno tecnico \[STP\]](#)
[Istruzioni per l'utilizzo](#)