

204.UB21B-EBA

CENTRALINO 2 PRESE C/BLOCCO
DE 2P+T 16A 230V~ 3,7kW 32A 230V
1P+N+T IP54 IK07 OCPP 1.6 JSON



* L'immagine del prodotto potrebbe essere indicativa



EN 61439-3 (2012-04)

DIR. BASSA TENSIONE 2014/35/EU
DIRETTIVA EMC 2014/30/EU

CARATTERISTICHE GENERALI

Serie Commerciale	Serie UB[E-BIKE]
Descrizione sintetica	CENTRALINO 2 PRESE C/BLOCCO
Versione	PRO
Tipo installazione	PARETE
EV standard	DE 2P+T 16A 230V~ 3,7kW

CARATTERISTICHE TECNICHE

Corrente nominale	32A
Tensione nominale	230V
Frequenza d'impiego	50/60Hz
Poli	1P+N+T

CARATTERISTICHE FISICHE

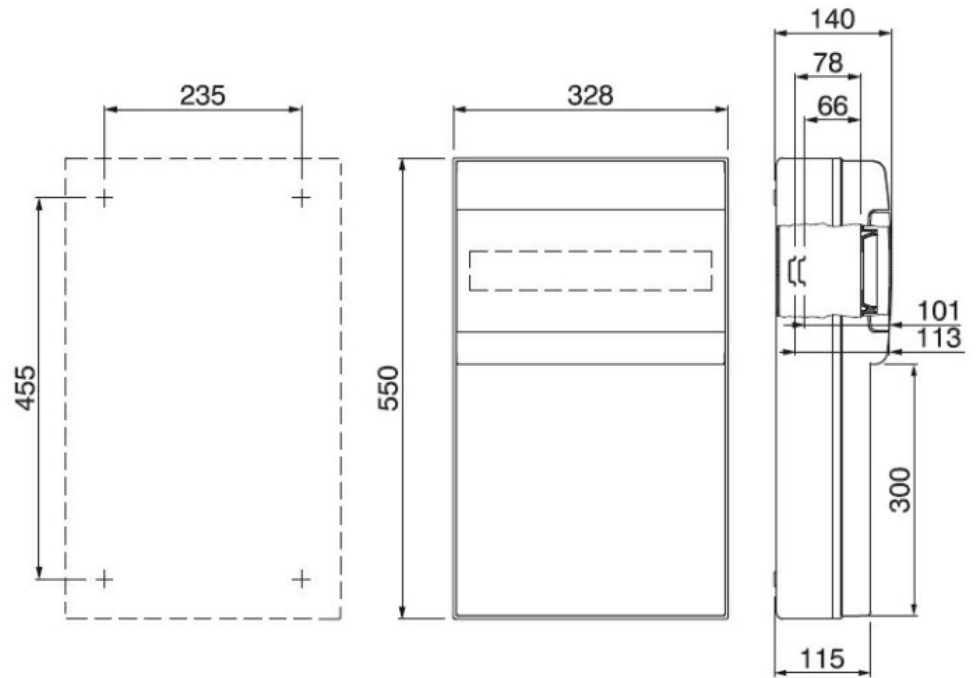
Materiale	TECNOPOLIMERO
Grado di protezione IP	IP54
Temperatura di esercizio	-25°C/+40°C
GLOW WIRE	GW 650°C
Grado di protezione IK	IK07
Colore	GRIGIO
Soluzione salina	Resistente
Protezione UV	Resistente ai raggi UV
Tipo installazione	PARETE

INTERFACCIA, CONTROLLI, FUNZIONI E DOTAZIONI

Versione	PRO
EV standard	DE 2P+T 16A 230V~ 3,7kW
HMI (interfaccia utente)	Nessuna
Autenticazione utente	Autenticazione RFID Scame Management System
Connettività	Free Ethernet
Protocollo di comunicazione	OCPP 1.6 JSON
EV funzioni	protezione da sovracorrenti e contatti indiretti predisposizione per comunicazione seriale misurazione energia erogata e corrente assorbita funzionamento in modo stand-alone free o personal identificazione utente abilitato alla carica protezione da contatti diretti Safety Child Shutters controllo remoto interfacciabile con OCPP Central Station gestione blocco coperchio e antiestrazione spina funzione Load Balancing
EV dotazioni	1 morsettiera 3x10mm ² 1 alimentatore 24Vdc 36W 1 sezionatore portafusibili 1P+N gG 4A 1 local server wired con protocollo OCPP 1.6J 2 schede di controllo 2 lettori RFID 13,56MHz

	2 pulsanti di stop carica (modo free)
	2 power meters 1P+N
	1 sezionatore 2P 40A
	2 contattori modulari 2P 25A 24Vdc
	2 interruttori 1P+N D20 30mA ist. A
	2 coppie di led di servizio
EV esclusi	linea di emergenza 24Vdc (opzionale)

■ DIMENSIONI



■ DOWNLOAD

InfoTECH
Disegno tecnico [PDF]
Disegno tecnico [DWG]
Disegno tecnico [STP]
Istruzioni per l'utilizzo