

204.UB11B-EB

CENTRALINO 1 PRESA C/BLOCCO
DE 2P+T 16A 230V~ 3,7kW 16A 230V
1P+N+T IP54 IK07



* L'immagine del prodotto potrebbe essere indicativa



EN 61439-3 (2012-04)

DIR. BASSA TENSIONE 2014/35/EU
DIRETTIVA EMC 2014/30/EU

■ CARATTERISTICHE GENERALI

Serie Commerciale	Serie UB[E-BIKE]
Descrizione sintetica	CENTRALINO 1 PRESA C/BLOCCO
Descrizione	Centralino plastico da parete con 1 presa tedesca 16A 230Vac 3,7kW blocco spina/coperchio. Dotata di lettori RFID Card per identificazione e gestione utenti. Quadro realizzato con speciale tecnopolimero resistente ai raggi UVA. Possibilità di accessoriare la stazione con supporto a palo e piastra in acciaio zincato. Elevato grado di protezione alla polvere ed all'acqua.
Versione	BUSINESS
Tipo installazione	PARETE
EV standard	DE 2P+T 16A 230V~ 3,7kW

■ CARATTERISTICHE TECNICHE

Corrente nominale	16A
Tensione nominale	230V
Frequenza d'impiego	50/60Hz
Poli	1P+N+T

■ CARATTERISTICHE FISICHE

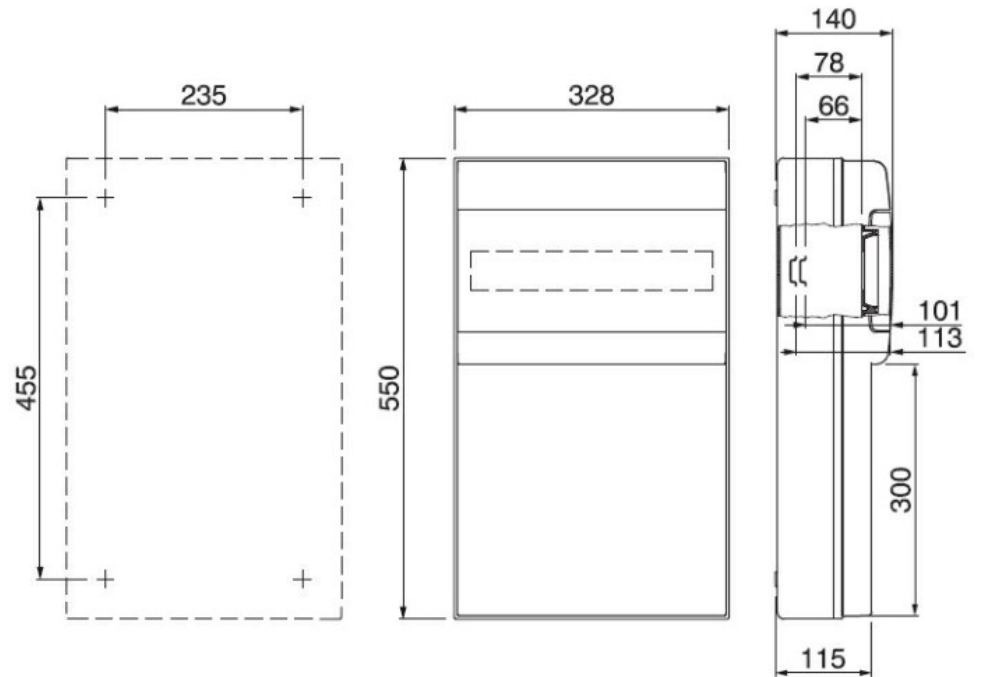
Materiale	TECNOPOLIMERO
Grado di protezione IP	IP54
Temperatura di esercizio	-25°C/+40°C
GLOW WIRE	GW 650°C
Grado di protezione IK	IK07
Colore	GRIGIO
Soluzione salina	Resistente
Protezione UV	Resistente ai raggi UV
Tipo installazione	PARETE

■ INTERFACCIA, CONTROLLI, FUNZIONI E DOTAZIONI

Versione	BUSINESS
EV standard	DE 2P+T 16A 230V~ 3,7kW
HMI (interfaccia utente)	Nessuna
Autenticazione utente	Autenticazione RFID
	Free
Connettività	Nessuna
EV funzioni	protezione da sovracorrenti e contatti indiretti predisposizione per comunicazione seriale misurazione energia erogata e corrente assorbita funzionamento in modo stand-alone free o personal identificazione utente abilitato alla carica protezione da contatti diretti Safety Child Shutters gestione blocco coperchio e antiestrazione spina
EV dotazioni	1 morsettiera 3x6mm ² 1 alimentatore 24Vdc 36W 1 sezionatore portafusibili 1P+N gG 4A 1 lettore RFID 13,56MHz 1 scheda di controllo 1 pulsante di stop carica (modo free)

	1 coppia di led di servizio
	1 power meter 1P+N
	1 interruttore 1P+N D20 30mA ist. A
	1 contattore modulare 2P 25A 24Vdc
EV esclusi	linea di emergenza 24Vdc (opzionale)

■ DIMENSIONI



■ DOWNLOAD

[Disegno tecnico \[PDF\]](#)
[Disegno tecnico \[DWG\]](#)
[Disegno tecnico \[STP\]](#)
[Istruzioni per l'utilizzo](#)