

**200.33263**

**PRESA DA INCASSO**  
 IP44 32A 3P+N+T+2pilotti 400V Corr.  
 alternata GRIGIO 70x87mm Tipo 3C  
 3P+N+T 32A 400V~ 22kW



\* L'immagine del prodotto potrebbe essere indicativa



EN IEC 62196-1 (2022)

EN IEC 62196-2 (2022)

DIR. BASSA TENSIONE 2014/35/EU

**■ CARATTERISTICHE GENERALI**

Serie Commerciale	Serie LIBERA
Descrizione sintetica	PRESA DA INCASSO
Tipo	TIPO 3C
EV standard	Tipo 3C 3P+N+T 32A 400V~ 22kW

**■ CARATTERISTICHE TECNICHE**

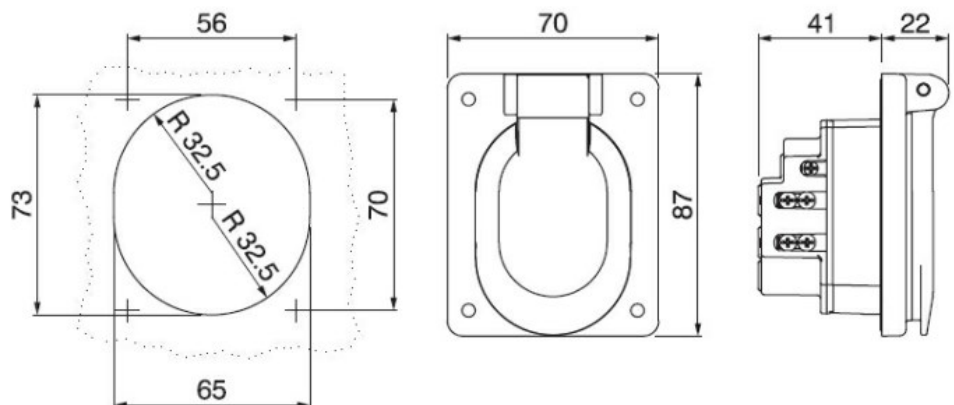
Corrente nominale	32A
Poli	3P+N+T+2pilotti
Tensione nominale	400V
Frequenza d'impiego	50/60Hz

**■ CARATTERISTICHE FISICHE**

Grado di protezione IP	IP44
Protezione IP parti attive	IPXXD
Grado di protezione IK	IK08
Colore	GRIGIO
Materiale	TERMOPLASTICO
Temperatura di esercizio	-30°C/+40°C
GLOW WIRE	GW 850°C
Protezione UV	Resistente ai raggi UV
Soluzione salina	Resistente
Capacità di connessione	2,5÷10mm <sup>2</sup>

**■ INTERFACCIA, CONTROLLI, FUNZIONI E DOTAZIONI**

EV standard	Tipo 3C 3P+N+T 32A 400V~ 22kW
-------------	-------------------------------

**■ DIMENSIONI****■ DOWNLOAD**

Disegno tecnico [PDF]  
 Disegno tecnico [DWG]  
 Disegno tecnico [STP]  
 Istruzioni per l'utilizzo

**■ OPZIONI & NOTE VARIE**

Note	70x87mm
------	---------