

200.33233C2**SPINA MOBILE**

IP44 16A 3P+N+T+2piloti 400V Corr.
alternata GRIGIO CRIMP. 2,5mm²
Tipo 3C 3P+N+T 16A 230V~ 11kW



* L'immagine del prodotto potrebbe essere indicativa



EN IEC 62196-2 (2022)

EN IEC 62196-1 (2022)

DIR. BASSA TENSIONE 2014/35/EU

CARATTERISTICHE GENERALI

Serie Commerciale	Serie LIBERA
Descrizione sintetica	SPINA MOBILE
Tipo	TIPO 3C
EV standard	Tipo 3C 3P+N+T 16A 230V~ 11kW

CARATTERISTICHE TECNICHE

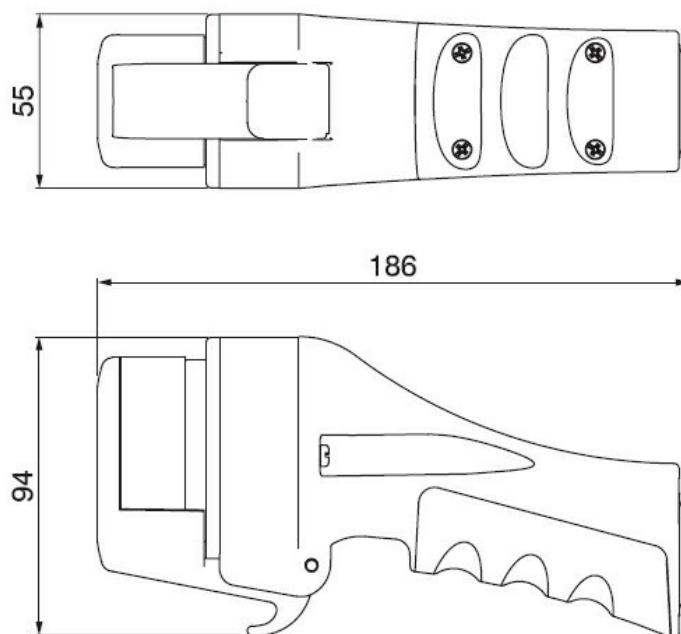
Corrente nominale	16A
Poli	3P+N+T+2piloti
Tensione nominale	400V
Frequenza d'impiego	50/60Hz

CARATTERISTICHE FISICHE

Grado di protezione IP	IP44
Grado di protezione IK	IK08
Colore	GRIGIO
Materiale	TERMOPLASTICO
Temperatura di esercizio	-30°C/+40°C
GLOW WIRE	GW 850°C
Protezione UV	Resistente ai raggi UV
Soluzione salina	Resistente
Capacità di connessione	2,5mm ²

INTERFACCIA, CONTROLLI, FUNZIONI E DOTAZIONI

EV standard	Tipo 3C 3P+N+T 16A 230V~ 11kW
-------------	-------------------------------

DIMENSIONI**DOWNLOAD**

Disegno tecnico [PDF]
Disegno tecnico [DWG]
Disegno tecnico [STP]

Istruzioni per l'utilizzo

■ OPZIONI & NOTE VARIE

Note

CRIMP. 2,5mm²
