

**200.33233****SPINA MOBILE**

IP44 32A 3P+N+T+2piloti 400V Corr.  
alternata GRIGIO Tipo 3C 3P+N+T  
32A 400V~ 22kW



\* L'immagine del prodotto potrebbe essere indicativa



EN IEC 62196-2 (2022)

EN IEC 62196-1 (2022)

DIR. BASSA TENSIONE 2014/35/EU

**CARATTERISTICHE GENERALI**

Serie Commerciale	Serie LIBERA
Descrizione sintetica	SPINA MOBILE
Tipo	TIPO 3C
EV standard	Tipo 3C 3P+N+T 32A 400V~ 22kW

**CARATTERISTICHE TECNICHE**

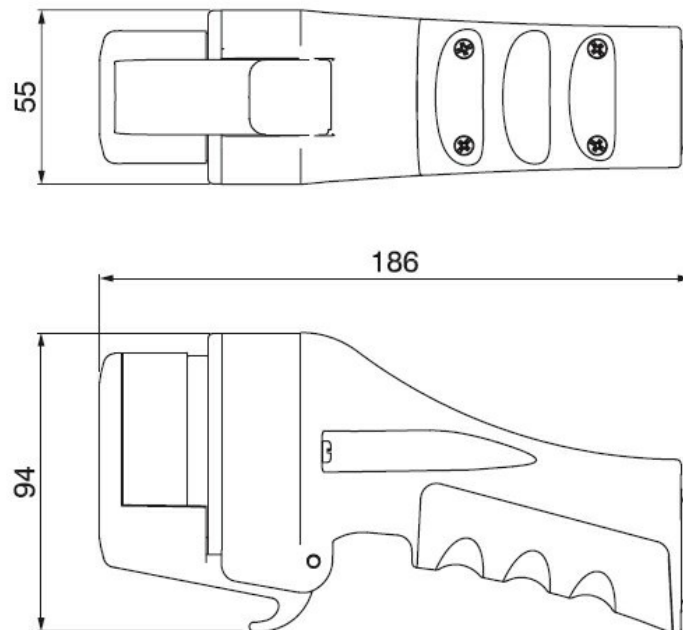
Corrente nominale	32A
Poli	3P+N+T+2piloti
Tensione nominale	400V
Frequenza d'impiego	50/60Hz

**CARATTERISTICHE FISICHE**

Grado di protezione IP	IP44
Grado di protezione IK	IK08
Colore	GRIGIO
Materiale	TERMOPLASTICO
Temperatura di esercizio	-30°C/+40°C
GLOW WIRE	GW 850°C
Protezione UV	Resistente ai raggi UV
Soluzione salina	Resistente
Capacità di connessione	2,5+6mm <sup>2</sup>

**INTERFACCIA, CONTROLLI, FUNZIONI E DOTAZIONI**

EV standard	Tipo 3C 3P+N+T 32A 400V~ 22kW
-------------	-------------------------------

**DIMENSIONI****DOWNLOAD**

Disegno tecnico [PDF]  
Disegno tecnico [DWG]  
Disegno tecnico [STP]

## Istruzioni per l'utilizzo