

200.23267S

PRESA DA INCASSO
IP55 32A 3P+N+T 400V Corr.
alternata NERO +DRAIN Tipo 2
3P+N+T 32A 400V~ 22kW



* L'immagine del prodotto potrebbe essere indicativa



EN IEC 62196-1 (2022)
 EN IEC 62196-2 (2022)

DIR. BASSA TENSIONE 2014/35/EU

CARATTERISTICHE GENERALI

Serie Commerciale	Serie LIBERA
Descrizione sintetica	PRESA DA INCASSO
Tipo	TIPO 2S
EV standard	Tipo 2 3P+N+T 32A 400V~ 22kW

CARATTERISTICHE TECNICHE

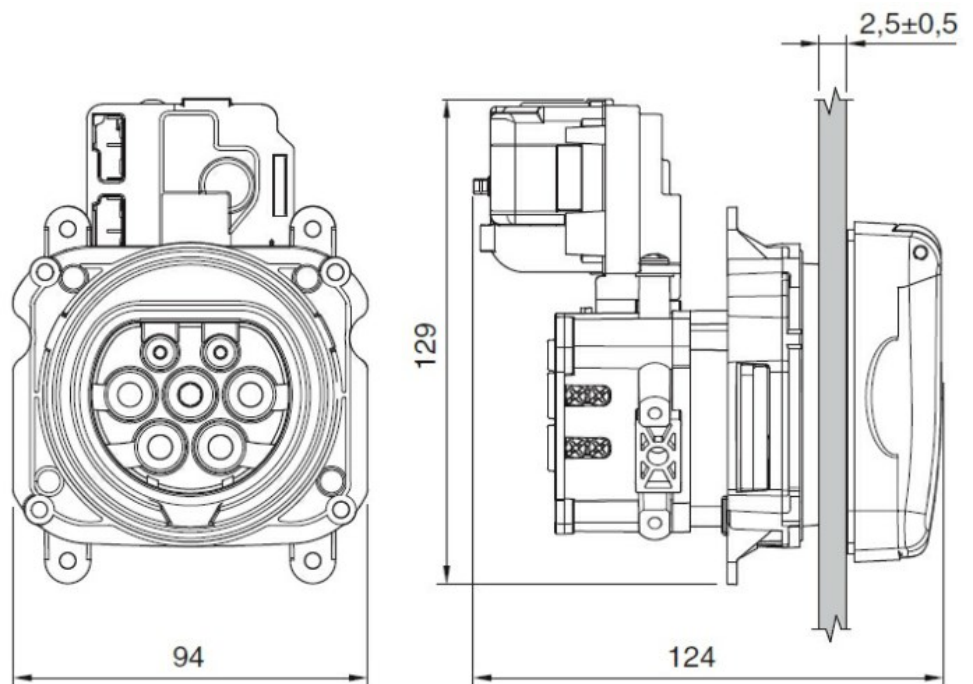
Corrente nominale	32A
Poli	3P+N+T
Tensione nominale	400V
Frequenza d'impiego	50/60Hz

CARATTERISTICHE FISICHE

Grado di protezione IP	IP55
Protezione IP parti attive	IPXXD
Grado di protezione IK	IK08
Colore	NERO
Materiale	TERMOPLASTICO
Temperatura di esercizio	-30°C/+40°C
GLOW WIRE	GW 850°C
Protezione UV	Resistente ai raggi UV
Soluzione salina	Resistente
Capacità di connessione	2,5±10mm ²

INTERFACCIA, CONTROLLI, FUNZIONI E DOTAZIONI

EV standard	Tipo 2 3P+N+T 32A 400V~ 22kW
-------------	------------------------------

DIMENSIONI**DOWNLOAD**

Disegno tecnico [PDF]
Disegno tecnico [DWG]
Disegno tecnico [STP]

■ **OPZIONI & NOTE VARIE**

Note

+DRAIN
