

200.23261CR

**COPERCHIO
IP55 NERO COPERCHIO ROTONDO
PER PRESA T2**



* L'immagine del prodotto potrebbe essere indicativa



EN IEC 62196-1 (2022)

EN IEC 62196-2 (2022)

DIR. BASSA TENSIONE 2014/35/EU

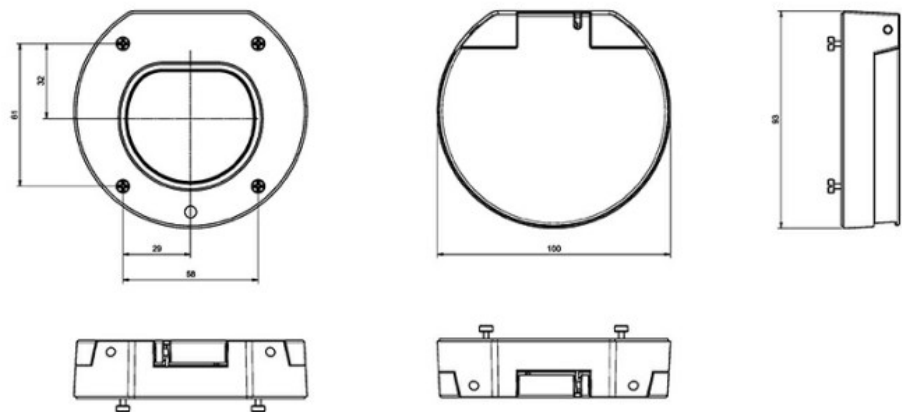
■ CARATTERISTICHE GENERALI

Serie Commerciale	Serie LIBERA
Descrizione sintetica	COPERCHIO
Tipo	TIPO 2C e TIPO 2S

■ CARATTERISTICHE FISICHE

Grado di protezione IP	IP55
Grado di protezione IK	IK08
Colore	NERO
Materiale	TERMOPLASTICO
Temperatura di esercizio	-30°C/+40°C
Halogen free	HALOGEN FREE
GLOW WIRE	GW 850°C
Protezione UV	Elevata resistenza ai raggi UV
Soluzione salina	Resistente

■ DIMENSIONI



■ DOWNLOAD

Disegno tecnico [PDF]
Disegno tecnico [DWG]
Disegno tecnico [STP]

■ OPZIONI & NOTE VARIE

Note	COPERCHIO ROTONDO PER PRESA T2
Note catalogo	Il fissaggio del coperchio è indipendente da quello della presa