

200.23261BS

BLOCCO SPINA SUPERIORE
IP20 250÷1600mA 12÷15,5VDC Corr.
continua NERO 2 MICROSWITCHES
(ON/OFF)



* L'immagine del prodotto potrebbe essere indicativa



DIR. BASSA TENSIONE 2014/35/EU

CARATTERISTICHE GENERALI

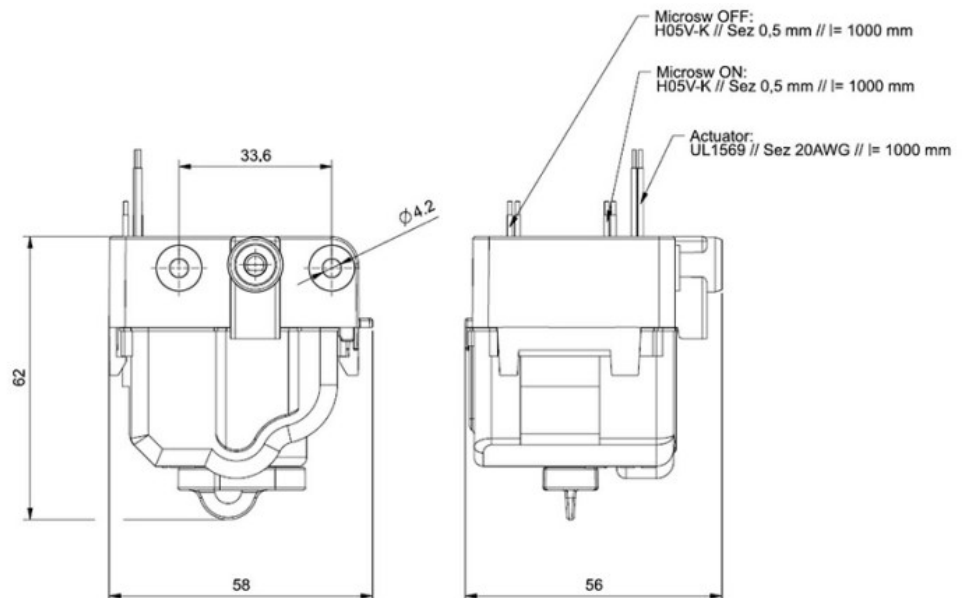
Serie Commerciale	Serie LIBERA
Descrizione sintetica	BLOCCO SPINA SUPERIORE
Descrizione	Blocco spina superiore con 1 attuatore rotativo bistabile ($\pm 12Vdc$ max 1 sec.) e 2 microswitches (blocco on / blocco off)
Tipo	TIPO 2C e TIPO 2S

CARATTERISTICHE TECNICHE

Corrente nominale	250÷1600mA
Tensione nominale	12÷15,5VDC
Tempo di trigger	50÷300ms
Tempo di pilotaggio	300÷1000ms
Vita utile	100.000 cicli

CARATTERISTICHE FISICHE

Grado di protezione IP	IP20
Grado di protezione IK	IK07
Colore	NERO
Materiale	TERMOPLASTICO
Temperatura di esercizio	-30°C/+40°C
GLOW WIRE	GW 850°C
Protezione UV	Resistente ai raggi UV
Soluzione salina	Resistente

DIMENSIONI**DOWNLOAD**

Disegno tecnico [PDF]
 Disegno tecnico [DWG]
 Disegno tecnico [STP]

OPZIONI & NOTE VARIE

Note	2 MICROSWITCHES (ON/OFF)
------	--------------------------

