

**200.23261 BL**

**BLOCCO SPINA SUPERIORE**  
**IP20 250÷1600mA 12÷15,5VDC Corr.**  
**continua NERO SENZA**  
**MICROSWITCH**



\* L'immagine del prodotto potrebbe essere indicativa



DIR. BASSA TENSIONE 2014/35/EU

**CARATTERISTICHE GENERALI**

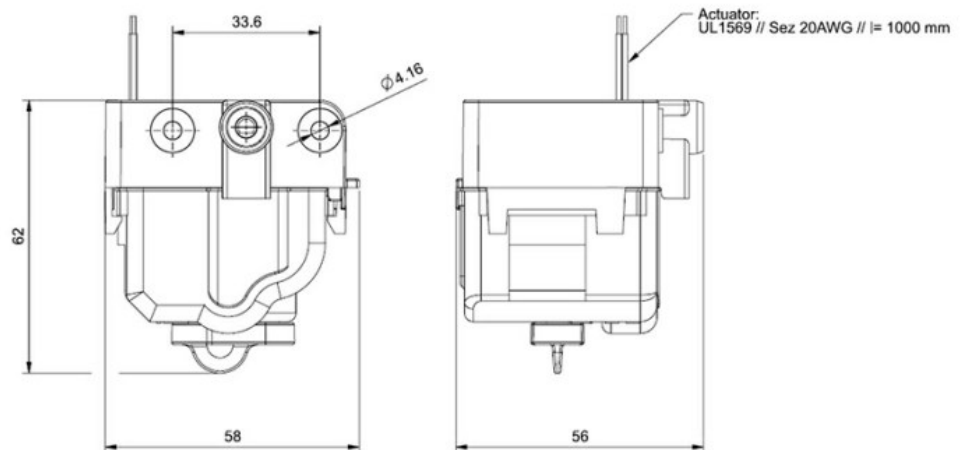
Serie Commerciale	Serie LIBERA
Descrizione sintetica	BLOCCO SPINA SUPERIORE
Descrizione	Blocco spina superiore con 1 attuatore rotativo bistabile ( $\pm 12Vdc$ max 1 sec.), senza microswitches
Tipo	TIPO 2C e TIPO 2S

**CARATTERISTICHE TECNICHE**

Corrente nominale	250÷1600mA
Tensione nominale	12÷15,5VDC
Tempo di trigger	50÷300ms
Tempo di pilotaggio	300÷1000ms
Vita utile	100.000 cicli

**CARATTERISTICHE FISICHE**

Grado di protezione IP	IP20
Grado di protezione IK	IK07
Colore	NERO
Materiale	TERMOPLASTICO
Temperatura di esercizio	-30°C/+40°C
GLOW WIRE	GW 850°C
Protezione UV	Resistente ai raggi UV
Soluzione salina	Resistente

**DIMENSIONI****DOWNLOAD**

Disegno tecnico [PDF]  
 Disegno tecnico [DWG]  
 Disegno tecnico [STP]

**OPZIONI & NOTE VARIE**

Note	SENZA MICROSWITCH
------	-------------------