

200.23260CRL

COPERCHIO
IP55 NERO COPERCHIO LIGHT
TONDO PRESA T2



* L'immagine del prodotto potrebbe essere indicativa



EN IEC 62196-1 (2022)

EN IEC 62196-2 (2022)

DIR. BASSA TENSIONE 2014/35/EU

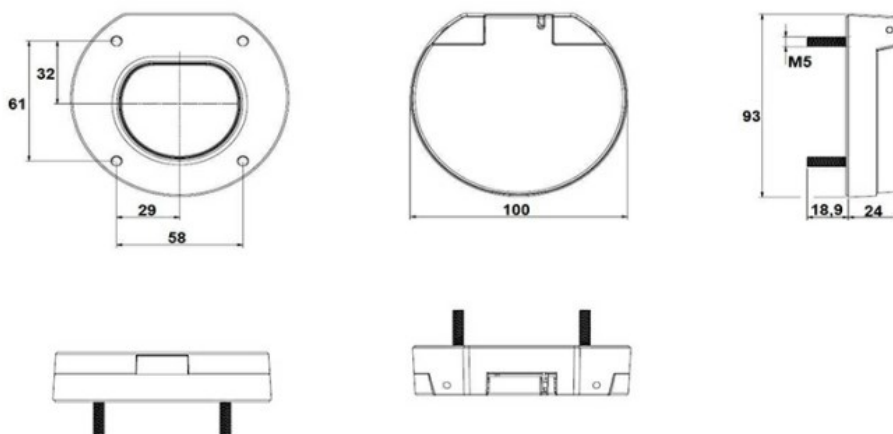
CARATTERISTICHE GENERALI

Serie Commerciale	Serie LIBERA
Descrizione sintetica	COPERCHIO
Tipo	TIPO 2C

CARATTERISTICHE FISICHE

Grado di protezione IP	IP55
Grado di protezione IK	IK08
Colore	NERO
Materiale	TERMOPLASTICO
Temperatura di esercizio	-30°C/+40°C
Halogen free	HALOGEN FREE
GLOW WIRE	GW 850°C
Protezione UV	Elevata resistenza ai raggi UV
Soluzione salina	Resistente

DIMENSIONI



DOWNLOAD

Disegno tecnico [PDF]
 Disegno tecnico [DWG]
 Disegno tecnico [STP]
 Istruzioni per l'utilizzo

OPZIONI & NOTE VARIE

Note COPERCHIO LIGHT TONDO PRESA T2