

200.23260CC

COPERCHIO
IP55 NERO COPERCHIO QUADRATO
X PRESA T2



* L'immagine del prodotto potrebbe essere indicativa



EN IEC 62196-1 (2022)

EN IEC 62196-2 (2022)

DIR. BASSA TENSIONE 2014/35/EU

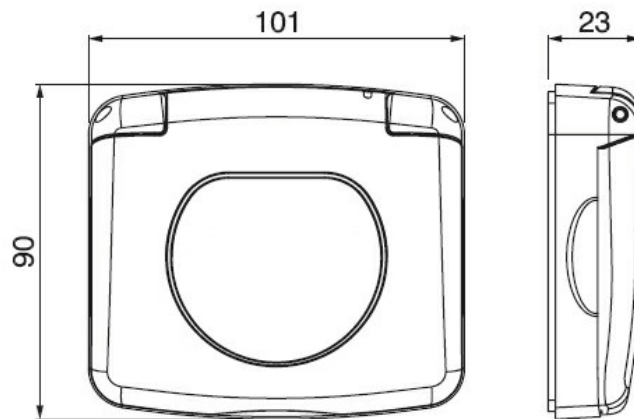
CARATTERISTICHE GENERALI

Serie Commerciale	Serie LIBERA
Descrizione sintetica	COPERCHIO
Tipo	TIPO 2C e TIPO 2S

CARATTERISTICHE FISICHE

Grado di protezione IP	IP55
Grado di protezione IK	IK08
Colore	NERO
Materiale	TERMOPLASTICO
Temperatura di esercizio	-30°C/+40°C
GLOW WIRE	GW 850°C
Protezione UV	Elevata resistenza ai raggi UV
Soluzione salina	Resistente

DIMENSIONI



DOWNLOAD

Disegno tecnico [PDF]
 Disegno tecnico [DWG]
 Disegno tecnico [STP]
 Istruzioni per l'utilizzo

OPZIONI & NOTE VARIE

Note COPERCHIO QUADRATO X PRESA T2