

**200.01693**

SPINA DA INCASSO  
IP44 16A 1P+N+T 230V Corr.  
alternata GRIGIO 70x87mm Tipo 3A  
1P+N+T 16A 230V~ 3,7kW



\* L'immagine del prodotto potrebbe essere indicativa



EN IEC 62196-2 (2022)

EN IEC 62196-1 (2022)

DIR. BASSA TENSIONE 2014/35/EU

**CARATTERISTICHE GENERALI**

Serie Commerciale	Serie LIBERA
Descrizione sintetica	SPINA DA INCASSO
Tipo	TIPO 3A
EV standard	Tipo 3A 1P+N+T 16A 230V~ 3,7kW

**CARATTERISTICHE TECNICHE**

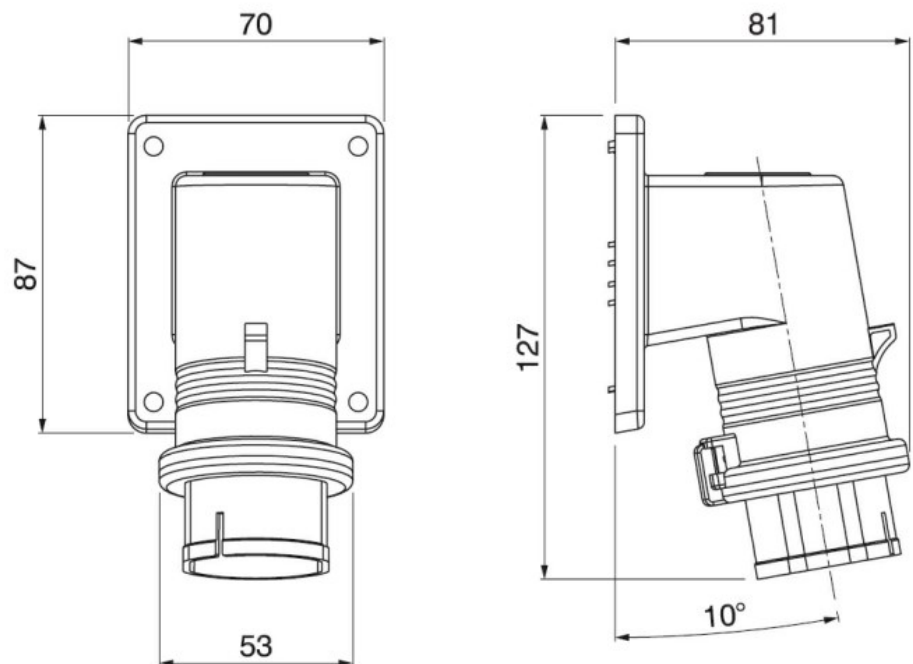
Corrente nominale	16A
Poli	1P+N+T
Tensione nominale	230V
Frequenza d'impiego	50/60Hz

**CARATTERISTICHE FISICHE**

Grado di protezione IP	IP44
Grado di protezione IK	IK07
Colore	GRIGIO
Materiale	TERMOPLASTICO
Temperatura di esercizio	-30°C/+40°C
GLOW WIRE	GW 850°C
Protezione UV	Resistente ai raggi UV
Soluzione salina	Resistente
Capacità di connessione	1÷4mm <sup>2</sup>

**INTERFACCIA, CONTROLLI, FUNZIONI E DOTAZIONI**

EV standard	Tipo 3A 1P+N+T 16A 230V~ 3,7kW
-------------	--------------------------------

**DIMENSIONI****DOWNLOAD**

Disegno tecnico [PDF]  
Disegno tecnico [DWG]

Disegno tecnico [STP]

■ **OPZIONI & NOTE VARIE**

---

Note

70x87mm

---