

200.01633**SPINA MOBILE**

IP44 16A 1P+N+T 230V Corr.
alternata GRIGIO Tipo 3A 1P+N+T
16A 230V~ 3,7kW



* L'immagine del prodotto potrebbe essere indicativa



EN IEC 62196-2 (2022)

EN IEC 62196-1 (2022)

DIR. BASSA TENSIONE 2014/35/EU

CARATTERISTICHE GENERALI

Serie Commerciale	Serie LIBERA
Descrizione sintetica	SPINA MOBILE
Tipo	TIPO 3A
EV standard	Tipo 3A 1P+N+T 16A 230V~ 3,7kW

CARATTERISTICHE TECNICHE

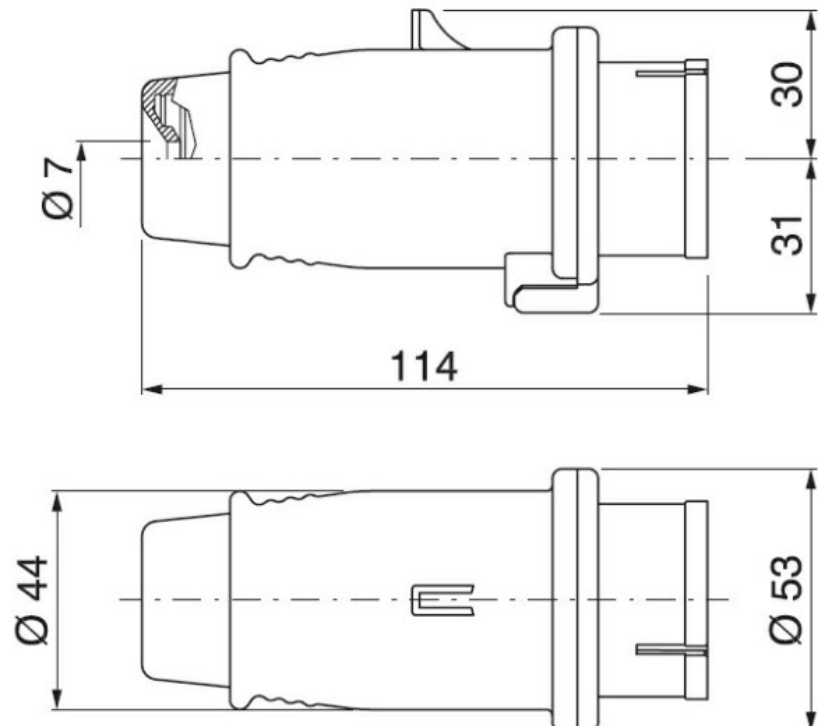
Corrente nominale	16A
Poli	1P+N+T
Tensione nominale	230V
Frequenza d'impiego	50/60Hz

CARATTERISTICHE FISICHE

Grado di protezione IP	IP44
Grado di protezione IK	IK07
Colore	GRIGIO
Materiale	TERMOPLASTICO
Temperatura di esercizio	-30°C/+40°C
GLOW WIRE	GW 850°C
Protezione UV	Resistente ai raggi UV
Soluzione salina	Resistente
Capacità di connessione	1÷4mm ²

INTERFACCIA, CONTROLLI, FUNZIONI E DOTAZIONI

EV standard	Tipo 3A 1P+N+T 16A 230V~ 3,7kW
-------------	--------------------------------

DIMENSIONI

■ **DOWNLOAD**

Disegno tecnico [PDF]
Disegno tecnico [DWG]
Disegno tecnico [STP]