

**200.01623****ADATTATORE**

IP20 16A 1P+N+T 230V Corr.  
alternata GRIGIO STANDARD IT ITA  
2P+T 16A 230V~ 3,7kW Tipo 3A  
1P+N+T 16A 230V~ 3,7kW



\* L'immagine del prodotto potrebbe essere indicativa



DIR. BASSA TENSIONE 2014/35/EU

**■ CARATTERISTICHE GENERALI**

Serie Commerciale	Serie LIBERA
Descrizione sintetica	ADATTATORE
Tipo	DOMESTICO
EV standard	ITA 2P+T 16A 230V~ 3,7kW
EV standard	Tipo 3A 1P+N+T 16A 230V~ 3,7kW

**■ CARATTERISTICHE TECNICHE**

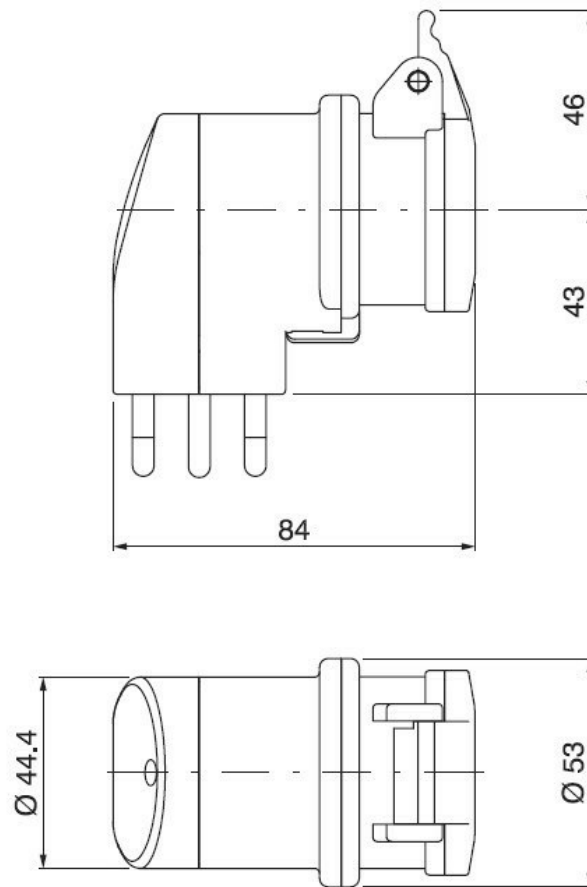
Corrente nominale	16A
Poli	1P+N+T
Tensione nominale	230V
Frequenza d'impiego	50/60Hz

**■ CARATTERISTICHE FISICHE**

Grado di protezione IP	IP20
Protezione IP parti attive	IPXXD
Grado di protezione IK	IK07
Colore	GRIGIO
Materiale	TERMOPLASTICO
Temperatura di esercizio	-30°C/+40°C
GLOW WIRE	GW 850°C
Protezione UV	Resistente ai raggi UV
Soluzione salina	Resistente
Capacità di connessione	1÷4mm <sup>2</sup>

**■ INTERFACCIA, CONTROLLI, FUNZIONI E DOTAZIONI**

EV standard	ITA 2P+T 16A 230V~ 3,7kW
	Tipo 3A 1P+N+T 16A 230V~ 3,7kW

**■ DIMENSIONI****■ DOWNLOAD**

[Disegno tecnico \[PDF\]](#)  
[Disegno tecnico \[DWG\]](#)  
[Disegno tecnico \[STP\]](#)

**■ OPZIONI & NOTE VARIE**

Note STANDARD IT