



EMERGENCY



E-MEDICAL



INDUSTRY



DATACENTRE



TRANSPORT

Sentryum



ONLINE



Tower



6
ECO
LEVEL



USB
plug



Energy
Share



Service
1st start



Supercaps
UPS



SmartGrid
ready



1:1

3:1

10-20 kVA/kW

3:3

10-40 kVA/kW

sentryum

HIGHLIGHTS

- **Vasta gamma di soluzioni**
- **Compattezza**
- **Efficienza fino al 96.6%**
- **Disponibilità di potenza elevata**
- **Smart battery management**
- **Massima affidabilità**
- **Flessibilità d'uso**
- **Display touch screen grafico a colori**

La rapida evoluzione delle tecnologie IT, l'incremento dell'interesse per le questioni ambientali e la complessità delle applicazioni più critiche esigono soluzioni di protezione della rete elettrica sempre più flessibili, efficienti, sicure e interconnesse. Sentryum 10-40 kVA/kW offre la miglior combinazione di disponibilità di potenza, efficienza energetica e prestazioni globali con l'ulteriore garanzia di risparmi considerevoli in termini di installazione e costi di esercizio. Con quest'ultima innovazione Riello UPS presenta la terza generazione di UPS senza trasformatore, introdotti sul mercato oltre venti anni fa. Si tratta di una soluzione all'avanguardia con fattore di potenza nominale unitario e tecnologia ON LINE double conversion secondo la classificazione VFI-SS-111 (come

stabilito nella norma IEC EN 62040-3). La serie Sentryum è costituita da UPS senza trasformatore disponibili nelle varianti da 10-15-20 kVA/kW con ingresso trifase/monofase e uscita monofase, e modelli da 10-15-20-30-40 kVA/kW con ingresso e uscita trifase. Sentryum è progettato e realizzato con tecnologie e componenti allo stato dell'arte, implementa tecnologie avanzate come il microprocessore dual core DSP (Digital Signal Processor), circuiti three-level inverter e resonant control per garantire la massima protezione dei carichi critici con il minimo impatto sui sistemi a valle e risparmi energetici ottimizzati. Grazie all'esclusivo sistema di controllo, permette di ridurre la distorsione di tensione armonica in uscita (<1% con carico

lineare resistivo e <1.5% con carico non lineare), garantendo una rapida risposta ad ogni eventuale variazione del carico e una tensione perfettamente sinusoidale in qualsiasi condizione. Gli sviluppi tecnologici di Riello UPS nel campo del controllo digitale e dei componenti per l'energia elettrica contribuiscono inoltre a minimizzare l'impatto sulla rete. Sentryum fornisce la soluzione ideale per problemi di installazione in impianti in cui la potenza disponibile della rete elettrica è carente, quando l'UPS è supportato da un generatore o in presenza di problemi di compatibilità con carichi che producono correnti armoniche.

AMPIA GAMMA DI SOLUZIONI

Sentryum è concepito per ottimizzare i requisiti specifici potenziando la flessibilità di installazione. Riello UPS propone la serie Sentryum in tre diverse soluzioni di armadio per soddisfare anche le esigenze e le applicazioni energetiche più critiche: I tre diversi tipi di armadio sono i seguenti:

Compact, Active e Xtend.

Compact (CPT): questa struttura di armadio è progettata specificatamente per offrire una soluzione compatta ma efficiente per soluzioni personalizzate; grazie alle tecnologie avanzate applicate, questa soluzione offre potenza (fino a 20 kVA @pf 1) e autonomia (12 minuti di tempo di autonomia al carico tipico) senza rivali in uno spazio estremamente ridotto.

Active (ACT): questa soluzione offre un livello ottimizzato di flessibilità per rispondere a diversi requisiti di potenza e autonomia della batteria. La soluzione offerta è inoltre estremamente compatta, e al tempo stesso eccezionalmente potente, riuscendo infatti a garantire fino a 40 kVA (@pf 1) e uno o due livelli integrati di autonomia della batteria interna.

Xtend (XTD): questa versione è la soluzione più flessibile a disposizione per soddisfare i fabbisogni di potenza e i requisiti di installazione più disparati, permettendo di ottenere fino a tre livelli di autonomia della batteria con un ingombro minimo. Il design meccanico permette inoltre di installare un trasformatore d'isolamento o di modificare in modo semplice il grado di protezione da IP20 a IP21 o persino a IP31.

COMPATTEZZA

Le moderne linee guida e le best practice per la sostenibilità ci spingono a concepire e progettare i nostri UPS con un'attenzione particolare all'intero ciclo di vita, e pertanto ad implementare tecnologie avanzate ma resilienti, materiali riciclabili all'insegna



Vista posteriore Sentryum Compact.

della miniaturizzazione dei componenti assemblati e senza compromessi in termini di affidabilità globale dei sistemi, aspetto essenziale per qualsiasi UPS. La configurazione della scheda interna è stata ottimizzata per ridurre il numero dei componenti e delle interconnessioni e per contenere l'ingombro, incrementando al contempo l'affidabilità globale e il tempo medio tra i guasti (MTBF) e minimizzando le spese operative, come i costi per le operazioni di assistenza e manutenzione. Ne è scaturita una gamma straordinaria composta da tre diverse soluzioni potenti ma dal design compatto, descritte di seguito:

Compact: meno di 0.25 metri quadrati e solo 0.17 metri cubi di volume.

Active: meno di 0.35 metri quadrati e solo 0.33 metri cubi di volume.

Xtend: meno di 0.4 metri quadrati e nemmeno 0.5 metri cubi di volume.

ALTA EFFICIENZA

Sentryum è un autentico sistema UPS ON LINE double conversion in grado di garantire i massimi livelli di potenza disponibile e flessibilità, uniti a un'efficienza energetica impareggiabile con prestazioni superiori per piccoli data centre e applicazioni "mission critical".

Dotato del massimo livello di potenza nominale (fattore di potenza unitario kVA=kW), Sentryum fornisce la massima potenza disponibile senza alcun declassamento. Grazie alla topologia inverter IGBT a tre livelli (basata su moduli anziché su componenti discreti) e al controllo digitale innovativo, Sentryum garantisce un'efficienza generale fino al 96.6%, pur mantenendo al minimo il numero dei componenti, delle connessioni e dei cavi piatti, per una maggiore affidabilità generale del sistema dovuta a un MTBF prolungato.

Il controllo digitale avanzato PFC di Riello UPS con modalità a corrente media e l'inverter NPC a tre livelli di ultima generazione con funzionamento ad alta frequenza (18 kHz) contribuiscono a minimizzare l'impatto dell'UPS sulla rete e quindi a ridurre i costi operativi complessivi e le bollette elettriche.



Display touch screen grafico a colori.

CARATTERISTICHE MECCANICHE	SENTRYUM COMPACT-CPT	SENTRYUM ACTIVE-ACT	SENTRYUM XTEND-XTD
Descrizione della struttura dell'armadio	Tipo a libera installazione con ruote e morsetti/interruttori sul retro	Tipo a libera installazione con ruote e morsetti/interruttori sul davanti	Tipo a libera installazione con ruote e morsetti/interruttori sul davanti
Gamma [kVA/kW]	10-15-20 (1 Ph) 10-15-20 (3 Ph)	10-15-20 (1 Ph) 10-15-20-30-40 (3 Ph)	10-15-20 (1 Ph) 10-15-20-30-40 (3 Ph)
Batteria	Spazio per: 40 blocchi	Spazio per: 2x40 blocchi	Spazio per: 3x40 blocchi
Ventilazione	Forzata, da davanti a dietro	Forzata, da davanti a dietro	Forzata, da davanti a dietro (porta con filtro d'aria opzionale)
Classe IP armadio	IP20 protezione delle dita (con sportelli dell'armadio aperti o chiusi)	IP20 protezione delle dita (con sportelli dell'armadio aperti o chiusi)	IP20 protezione delle dita (con sportelli dell'armadio aperti o chiusi) IP21/31 opzionale
Ingresso del cavo	In basso (dietro)	In basso (davanti)	In basso (davanti)

Sentryum produce un impatto zero sulla propria sorgente di alimentazione, sia che l'alimentazione provenga dalla rete o da un generatore, garantendo pertanto:

- Distorsione della corrente di ingresso estremamente bassa (<3%);
- Fattore di potenza di ingresso quasi unitario (0.99);
- Power walk-in per un avvio progressivo del raddrizzatore;
- Funzione start-up delay sequenziale al ripristino dell'alimentazione di rete in presenza di più UPS nel sistema generale;
- Sentryum svolge inoltre una funzione di filtro e correttore del fattore di potenza proteggendo l'alimentazione elettrica a monte dell'UPS ed eliminando i componenti armonici e la potenza reattiva generata dalle utenze.

DISPONIBILITÀ DI POTENZA ELEVATA

Il design funzionale al massimo valore nominale di Sentryum garantisce la piena potenza (kVA=kW) indipendentemente dal fattore di potenza del carico o dalla temperatura di funzionamento (potenza nominale piena disponibile fino a 40 °C). Inoltre, il controllo digitale avanzato consente a Sentryum di fornire fino al 270% di corrente dell'inverter per 200 msec e il 150% per 300 msec. L'elevata disponibilità di sovracorrente permette al sistema di gestire eventuali carichi di picco improvvisi (senza intervento del bypass statico) e fornisce la corrente di cortocircuito eventualmente necessaria durante il funzionamento a batteria.

L'innovativo design dello stadio di ingresso garantisce la massima corrente di ricarica delle batterie unita ad un processo di conversione ad alta efficienza energetica durante il funzionamento a batteria per ridurre lo spreco di potenza e incrementare il tempo di autonomia rispetto ai convertitori CC/CA tradizionali.

SMART BATTERY MANAGEMENT

La gestione delle batterie è di fondamentale importanza per assicurare il corretto funzionamento dell'UPS nelle condizioni di emergenza. Il sistema Smart Battery Management di Riello UPS consiste in una serie di funzioni e capacità che permettono di gestire le batterie di accumulatori al fine di ottenere le migliori prestazioni e di allungarne la vita di funzionamento. Ricarica delle batterie: Sentryum è adatto all'uso con batterie al piombo-acido sigillate (VRLA), AGM e GEL, batterie Open Vented e al nichel cadmio. Sentryum è compatibile anche con le più moderne fonti alternative di energia di riserva, come le batterie Li-Ion e i supercapacitor. L'estrema disponibilità di corrente di ricarica delle batterie, fino a 30 Ampere per la gamma di potenza da 40 kVA/kW, rende Sentryum perfettamente utilizzabile per le applicazioni in cui è richiesta un'autonomia estesa delle batterie. A seconda del tipo di batterie, sono disponibili diversi metodi di ricarica:

- Ricarica della tensione a un livello, utilizzata tipicamente per le comuni batterie VRLA AGM
- Ricarica della tensione a due livelli secondo la specifica UI
- Sistema di ricarica ciclico per ridurre il consumo di elettroliti e prolungare la vita delle batterie VRLA.

Compensazione per corrente di ricarica basata sulla temperatura ambiente per prevenire la ricarica eccessiva o il surriscaldamento della batteria.

Test della batteria per diagnosticare in anticipo qualsiasi riduzione delle prestazioni o problemi delle batterie. Protezione da scarica completa: durante periodi di scarica prolungati la tensione finale di scarica viene aumentata - come raccomandato dai costruttori di batterie - per prevenire danni o prestazioni ridotte

della batteria. Ripple current: la ripple current di ricarica (componente CA residuo a bassa frequenza) è una delle principali cause della riduzione dell'affidabilità e della durata delle batterie. Utilizzando un caricabatterie ad alta frequenza, Sentryum riduce questo valore a livelli trascurabili, prolungando la vita della batteria e mantenendone inalterate le alte prestazioni per più tempo.

Campo di tensione ampio: il raddrizzatore è progettato per funzionare entro un'ampia gamma di tensione d'ingresso (fino a -40% a mezzo carico), riducendo la necessità di scarica e prolungando così la durata della batteria.

MASSIMA AFFIDABILITÀ E DISPONIBILITÀ

La configurazione parallela distribuita fino a 8 unità per ogni sistema ridondante (N+1) o sistema di potenza parallelo concede una eccezionale espandibilità. Gli UPS continuano a funzionare in parallelo anche nel caso di interruzione del cavo di collegamento (Closed Loop).

La tecnologia avanzata e l'uso di componenti ad alto rendimento permettono a Sentryum di fornire eccezionali prestazioni e massima affidabilità:

- L'ingombro minimo è di soli 0.35 mq per Sentryum da 40 kVA/kW con due stringhe di 40 blocchi batteria;
- Lo stadio di ingresso della potenza (IGBT rectifier) assicura un fattore di potenza d'ingresso vicino all'1 con un livello di distorsione di corrente minimo, eliminando così la necessità di filtri voluminosi e costosi;
- Il fattore di potenza unitario d'uscita di Sentryum lo rende adatto a qualsiasi applicazione per data centre e garantisce la massima disponibilità di potenza senza declassamento, indipendentemente dalla gamma di fattori di potenza dei carichi

(tipicamente da 0.9 in anticipo a 0.9 in ritardo);

- Il valore THDV d'uscita estremamente basso in qualsiasi circostanza mantiene la tensione perfettamente sinusoidale e di conseguenza l'alimentazione elettrica conserva l'affidabilità necessaria per il carico prevenendo qualsiasi interferenza a scapito degli utenti della rete;
- Più potenza attiva rispetto a un UPS tradizionale per offrire un margine più ampio nel dimensionamento dell'UPS per potenziali futuri aumenti di carico;
- Più energia per reagire ad aumenti di carico improvvisi o eliminare cortocircuiti in uscita dovuti a guasti delle utenze a valle;
- Principio Smart Ventilation: Sentryum gestisce la velocità e la portata della ventola in base alla temperatura dell'ambiente e al livello di carico. Ciò preserva la durata delle ventole, riducendo al contempo i livelli di rumore e il consumo generale di energia dovuto ad un'inutile ventilazione dell'UPS. Inoltre, l'elevata efficienza generale dell'UPS riduce le perdite e quindi la necessità di livelli elevati di ventilazione rispetto agli UPS tradizionali meno recenti. Questo produce anche una diminuzione della rumorosità generale al carico nominale e un calo del numero di ventole richieste, con ripercussioni positive significative sui costi di gestione e manutenzione.

FLESSIBILITÀ

Con la flessibilità di configurazione, prestazioni, accessori e opzioni della gamma a tre soluzioni, Sentryum è adatto all'uso in un'ampia varietà di applicazioni:

- Adatto per alimentare carichi capacitivi, quali blade server, senza riduzioni della potenza attiva, da 0.9 in anticipo a 0.9 in ritardo;
- Modalità di funzionamento ON LINE, ECO, SMART ACTIVE e STANDBY OFF - compatibile con applicazioni di sistemi di alimentazione centralizzati (CPSS);
- Modalità convertitore di frequenza;
- Cold Start per passare all'UPS anche in assenza di potenza di rete;
- Versione S3T 20 XTEND: armadio (440x840x1320 mm LxPxA) per soluzioni ottimizzate quando sono richiesti tempi di autonomia prolungati (fino a un'ora di tempo di autonomia per 20 kVA/kW al tasso di carico tipico);
- Configurazione parallela fino a 8 unità per la versione trifase;
- Sensore di temperatura opzionale per battery cabinet esterni, per compensazione per corrente di ricarica;
- Caricabatterie ad alta potenza per



Sentryum Xtend con sportello aperto.

ottimizzare il tempo di ricarica in caso di tempi di autonomia prolungati;

- Alimentazione elettrica di rete a doppio ingresso (non applicabile per Compact, opzionale per Active, standard in versione Xtend);
- Trasformatori d'isolamento per modificare la messa a terra del neutro (sorgenti di alimentazione separate) o per isolamento galvanico tra l'ingresso e l'uscita (opzionale interno con Xtend, esterno per versioni Compact o Active);
- Predisposizione meccanica per un grado nominale di protezione IP più alto, IP21 o IP31 su versione Xtend;
- Porta con filtro d'aria sulla versione Xtend per proteggere l'UPS in ambienti polverosi;
- Compatibilità con fonti di energia di riserva alternative diverse dalle batterie al piombo (NiCd o batterie Li-Ion o Supercapacitor);
- Battery cabinet e capacità delle batterie di dimensioni alternative, per tempi di autonomia prolungati.

COMUNICAZIONE AVANZATA

Sentryum è dotato di schermo touch screen grafico a colori per la visualizzazione di informazioni sull'UPS, misurazioni, stati di funzionamento e allarmi in varie lingue. La schermata predefinita visualizza lo stato dell'UPS, vari indicatori grafici relativi al percorso dell'energia attraverso l'UPS e le condizioni operative dei vari componenti

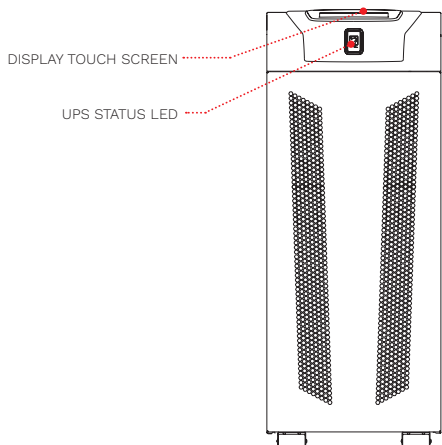
(raddrizzatore, batterie, inverter, bypass) all'interno dell'UPS.

Inoltre, l'interfaccia utente include una barra UPS status led che fornisce informazioni immediate e chiare sullo stato generale del gruppo di continuità cambiando colore (azzurro, blu, arancione e rosso) in base alla modalità e alle condizioni di funzionamento.

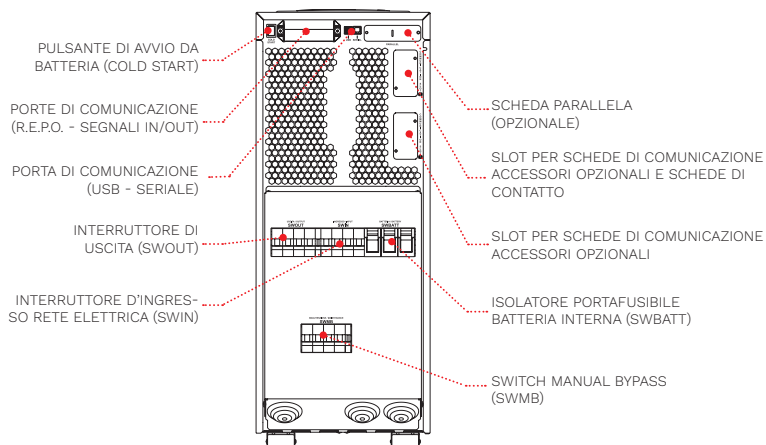
- Comunicazione avanzata, multiplatforma, per tutti i sistemi operativi e ambienti di rete: software di monitoraggio e shutdown PowerShield³ incluso per sistemi operativi Windows 10, 8, 7, Hyper-V, 2019, 2016, 2012 e versioni precedenti, Mac OS X, Linux, VMWare ESXi, Citrix XenServer e altri sistemi operativi Unix;
- Compatibile con RIELLO CONNECT (servizio di monitoraggio da remoto);
- connettore seriale RS232 su RJ10 e porte USB;
- 2 slot per l'installazione di accessori di comunicazione opzionali come adattatori di rete, contatti puliti, ecc.;
- Contact interface integrato dotato di 5 ingressi programmabili e 4 uscite programmabili;
- REPO Remote Emergency Power Off per spegnere l'UPS tramite pulsante di emergenza remoto;
- Pannello display grafico per connessione remota.

DETTAGLI

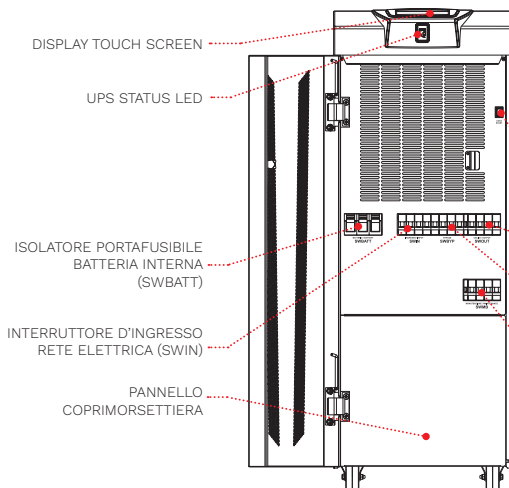
COMPACT (fronte)



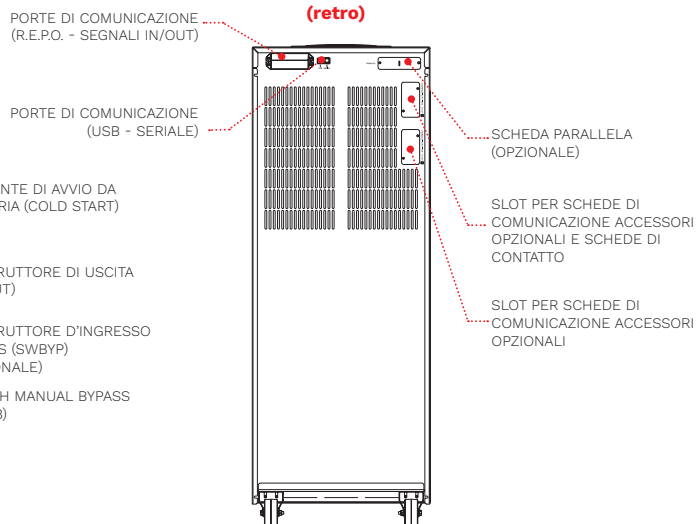
COMPACT (retro)



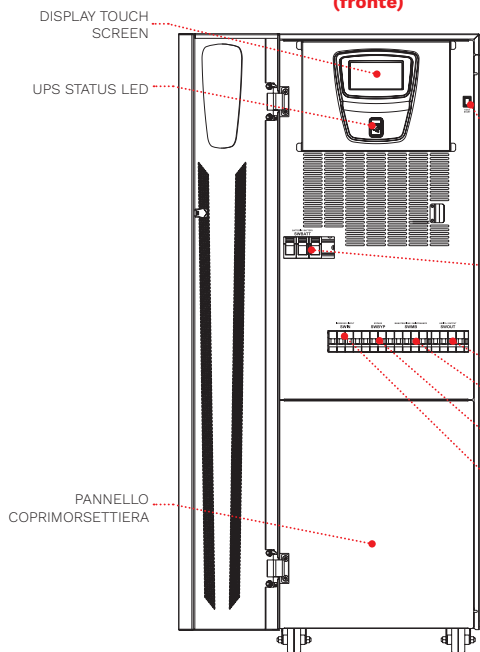
ACTIVE (fronte)



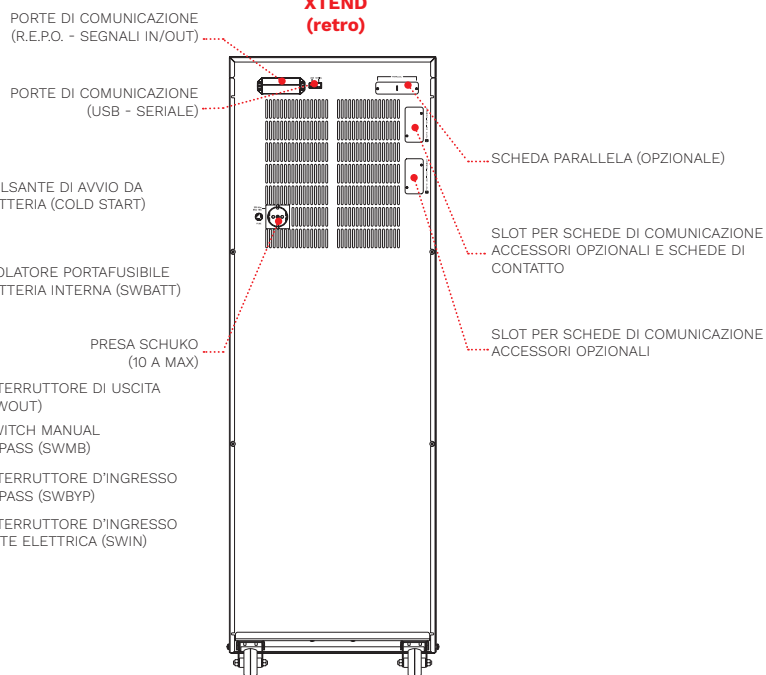
ACTIVE (retro)



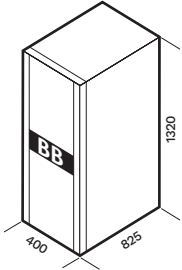
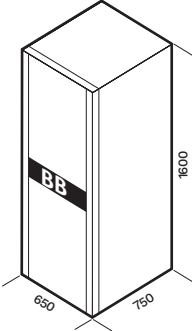
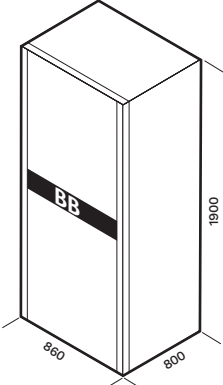
XTEND (fronte)



XTEND (retro)



BATTERY CABINET

MODELLI	BB 1320 480-T4 / BB 1320 480-T5 BB 1320 480-T2 / AB 1320 480-T5	BB 1600 480-S5 / AB 1600 480-S5	BB 1900 480-V6 / BB 1900 480-V7 BB 1900 480-V8 / BB 1900 480-V9 AB 1900 480-V9
MODELLI UPS	S3M 10-20 kVA/kW e S3T 10-40 kVA/kW (a seconda del fusibile del battery cabinet associato)		
Dimensioni [mm]			 <p>Non compatibile con S3M/S3T 10 kVA</p>

OPZIONI

SOFTWARE

PowerShield³
PowerNetGuard

ACCESSORI

NETMAN 204
MULTICOM 302
MULTICOM 352
MULTICOM 384
MULTICOM 411
MULTICOM 421
MULTI I/O
MULTIPANEL
MBB 100 A (2 poli)
MBB 125 A (4 poli)

ACCESSORI PRODOTTO

Sensore di temperatura batteria
Caricabatterie ER
MULTICOM 392
UPS con trasformatori d'isolamento interni (versione XTEND)
Classe IP: IP21/IP31 (versione XTEND)
Kit Dual Input (versione ACT)
Filtro d'aria sportello anteriore (versione XTD)

MODELLI	S3M CPT-ACT-XTD 10 ^{BAT}	S3M CPT-ACT-XTD 15 ^{BAT}	S3M CPT-ACT-XTD 20 ^{BAT}	S3T CPT-ACT-XTD 10 ^{BAT}	S3T CPT-ACT-XTD 15 ^{BAT}	S3T CPT-ACT-XTD 20 ^{BAT}	S3T ACT-XTD 30 ^{BAT}	S3T ACT-XTD 40 ^{BAT}
INGRESSO								
Tensione nominale [V]	380 / 400 / 415 trifase + N 220 / 230 / 240 monofase + N			380 / 400 / 415 trifase + N				
Frequenza nominale [Hz]	50 / 60							
Tolleranza di tensione [V]	230 / 400 ±20% a pieno carico ¹				400 ±20% a pieno carico ¹			
Tolleranza di frequenza [Hz]	40 - 72							
Fattore di potenza @ pieno carico	0.99							
Distorsione di corrente	THDI ≤3%							
BYPASS								
Tensione nominale [V]	220 / 230 / 240 monofase + N			380 / 400 / 415 trifase + N				
Numero di fasi	1 + N			3 + N				
Tolleranza di tensione (Ph-N) [V]	da 180 (regolabile 180-200) a 264 (regolabile 250-264V) riferita al neutro							
Frequenza nominale [Hz]	50 o 60 (selezionabile)							
Tolleranza di frequenza	±5% (selezionabile)							
Sovraccarico bypass	110% infinito, 125% per 60 min, 150% per 10 min.							
USCITA								
Potenza nominale [kVA]	10	15	20	10	15	20	30	40
Potenza attiva [kW]	10	15	20	10	15	20	30	40
Fattore di potenza	1 fino a 40 °C							
Numero di fasi	1 + N			3 + N				
Tensione nominale [V]	220 ¹ / 230 / 240 monofase + N (selezionabile)			380 ¹ / 400 / 415 trifase + N (selezionabile)				
Frequenza nominale [Hz]	50 o 60							
Stabilità della frequenza in funzionamento batteria	0.01%							
Stabilità tensione	±1%							
Stabilità dinamica	EN 62040-3 Classe di prestazione 1 con carico non lineare							
Distorsione di tensione	<1% con carico lineare resistivo / ≤1.5% con carico non lineare							
BATTERIE								
Tipo	VRLA AGM/GEL/NiCd/Li-Ion/SuperCaps							
Metodo di ricarica	Un livello, due livelli, ricarica ciclica (selezionabile)							
SPECIFICHE GENERALI								
Peso senza batterie [kg]	CPT - ACT - XTD							
	48-72-103	50-74-105	52-76-107	48-72-103	50-74-105	52-76-107	N.A.-78-112	N.A.-82-116
Dimensioni CTP (LxPx) [mm]	Compact: 280x840x700						Non applicabile	
Dimensioni ACT (LxPx) [mm]	Active: 380x850x1025							
Dimensioni XTD (LxPx) [mm]	Xtend: 440x840x1320							
Comunicazioni	Barra UPS status led - Display touch screen grafico - 2 slot per interfaccia di comunicazione USB - RS232 - Contact interface con 5 relè di ingresso e 4 di uscita con isolamento ottico							
Temperatura ambiente per l'UPS	Da 0 °C a +40 °C							
Temperatura raccomandata per la durata della batteria	Da +20 °C a +25 °C							
Intervallo di umidità relativa	5-95% non condensata							
Colore	RAL 7016 Grigio antracite							
Livello di rumorosità a 1 m [dBA ±2] SMART ACTIVE	<40							
Classe IP	IP20							
Efficienza SMART ACTIVE	Fino al 99%							
Normative	Direttive europee: L V 2014/35/UE Direttiva sulla bassa tensione EMC 2014/30/UE Direttiva sulla compatibilità elettromagnetica Norme: Sicurezza IEC EN 62040-1; EMC IEC EN 62040-2; a norma RoHS Classificazione secondo IEC 62040-3 (Voltage Frequency Independent) VFI - SS - 111							
Movimentazione UPS	Ruote / transpallet							

¹ Per tolleranze più ampie si applicano ulteriori condizioni.

^{BAT} Disponibile anche con batterie interne