



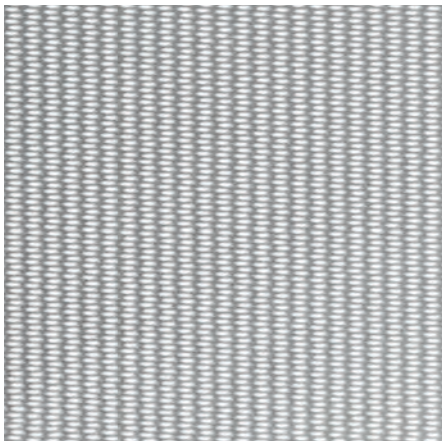
Sottile.
Slim.

SMOOTH



LGP - Light Guide Plate - è una particolare tecnologia luminosa basata su una lastra in resina di polimetilmetacrilato (PMMA) ad elevata purezza, sulla cui superficie viene micro-incisa una speciale matrice. La luce, convogliata lateralmente dalla fonte luminosa, si diffonde sulla lastra e viene distribuita uniformemente sulla superficie del pannello, ottenendo un illuminamento omogeneo, diffuso e privo di abbagliamento.

LGP - Light Guide Plate - is a particular light technology based on a high purity polymethylmethacrylate resin (PMMA) plate, on whose surface a special matrix is micro-engraved. The light, conveyed laterally from the light source, diffuses on the plate and is evenly distributed on the panel surface, obtaining a homogeneous, diffused and glare-free illumination.



Lo studio del perfetto equilibrio del pattern è l'elemento fondamentale per creare un effetto luminoso efficiente.

The study of the perfect balance of the patterns is the essential element to create an efficient lighting effect.



SMOOTH

Apparecchio LED biemissione a sospensione composto da una sottile cornice in alluminio estruso di colore bianco (h.16mm) e da uno schermo in PMMA trasparente.

La luce viene convogliata lungo tutta la superficie grazie ad una micro-incisione a laser effettuata nel PMMA (UGR<19).

Apparecchio disponibile in due temperature colore- 3000K e 4000K - e in versione On-Off; su richiesta DALI e interfaccia Casambi.

Alimentatore integrato nel rosone dell'apparecchio.

Indoor LED suspended luminaire for direct/indirect light emission. Consists of a thin matt white extruded aluminium frame (h.16mm) with a transparent PMMA reflector.

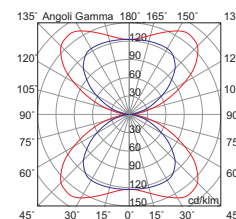
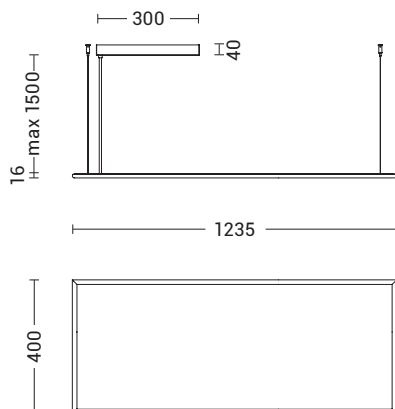
The light translates into a direct and indirect direction thanks to a laser micro engraving on the PMMA reflector (UGR<19).

Available in two gradations - 3000K and 4000K - and as ON-OFF version, DALI version and with Casambi interface on request.

Remote driver located in the ceiling rose.



Code	CCT	Flusso lm Flux lm	Potenza Wattage	Dimensioni mm Dimensions mm
SM0001	3000K	9312	80W	1235 x 400 x 16
SM0002	4000K	9600	80W	1235 x 400 x 16



Finiture Finishes



Bianco White

Accessori Accessories



versione **CASAMBI** e **DALI** per tutti i codici
CASAMBI and DALI version for all codes

Esempio Example
cod. **SM0001CA**
cod. **SM0001DA**