



KANA

Proiettore LED orientabile per esterno IP65, applicabile a plafone, parete e terra con apposito picchetto in dotazione.
Struttura in pressofusione di alluminio verniciato con polveri poliestere ad elevata resistenza ai raggi ultravioletti e alla corrosione.
Disponibile nella finitura antracite e in due temperature colore, 3000K e 4000K.
Dotato di doppio passacavo per collegamento ENTRATA-USCITA.

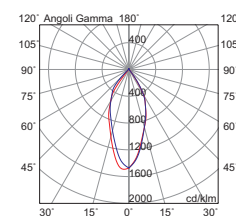
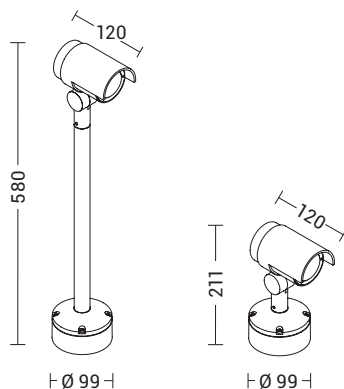
IP65 outdoor LED adjustable floodlight luminaire, suitable for ceiling, wall and floor mounting with supplied spike.
Die-cast aluminium body, painted with polyester powders, highly resistant to UV rays and corrosion.
Available in anthracite finish and in two gradations, 3000K and 4000K.
Equipped with double cable gland for INPUT-OUTPUT connection.



OUTDOOR Total Look



Code Code	CCT	Flusso lm Flux lm	Potenza Wattage	Dimensioni mm Dimensions mm
KAN001	3000K	1520	20W	Ø99 x 120 x 211
KAN003	3000K	1520	20W	Ø99 x 120 x 580



Finiture Finishes



Antracite Anthracite



picchetto in dotazione
supplied spike