



Lampada a sospensione e da soffitto a LED (3000K) in metallo verniciato dalla forma tondeggiante e asimmetrica. Corpo alto solo 5,8 cm che permette l'applicazione del prodotto in ambienti con altezze contenute. Diffusore circolare in acrilico, pieno nella parte centrale per la versione a soffitto e vuoto al centro nella versione a sospensione, che consente in entrambe le soluzioni un'ottima diffusione della luce. Disponibile in tre misure e relative potenze e tre finiture (bianco, nero e oro)

Ceiling and pendant LED (3000K) lamp made of painted metal with a rounded and asymmetrical shape. Body only 5.8 cm high, which allows the product to be applied in rooms with low heights. Circular acrylic diffuser, full in the central part for the ceiling version and hollow in the center in the pendant version, allowing excellent light diffusion in both solutions. Available in three sizes and relative wattages and three finishes (white, black and gold).



LOTUS



Restyle



LOTUS





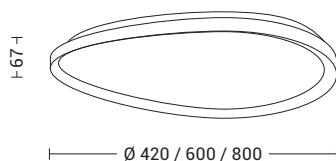
CRI≥80

LED

IP20

0/1...10 V

Codice Code	CCT	Flusso lm Flux lm	Potenza Wattage	Dimensioni mm Dimensions mm
LOU004XX	3000K	4410	36W	Ø420 x 67
LOU005XX	3000K	6245	48W	Ø600 x 67
LOU006XX	3000K	7565	60W	Ø800 x 67




LED

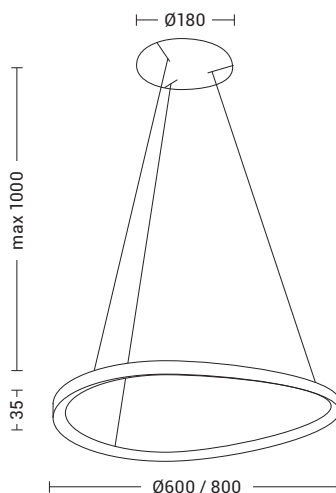
CRI≥80

LED

IP20

0/1...10 V

Codice Code	CCT	Flusso lm Flux lm	Potenza Wattage	Dimensioni mm Dimensions mm
LOU002XX	3000K	6245	48W	Ø600 x 35
LOU003XX	3000K	7565	60W	Ø800 x 35



Finiture Finishes

