

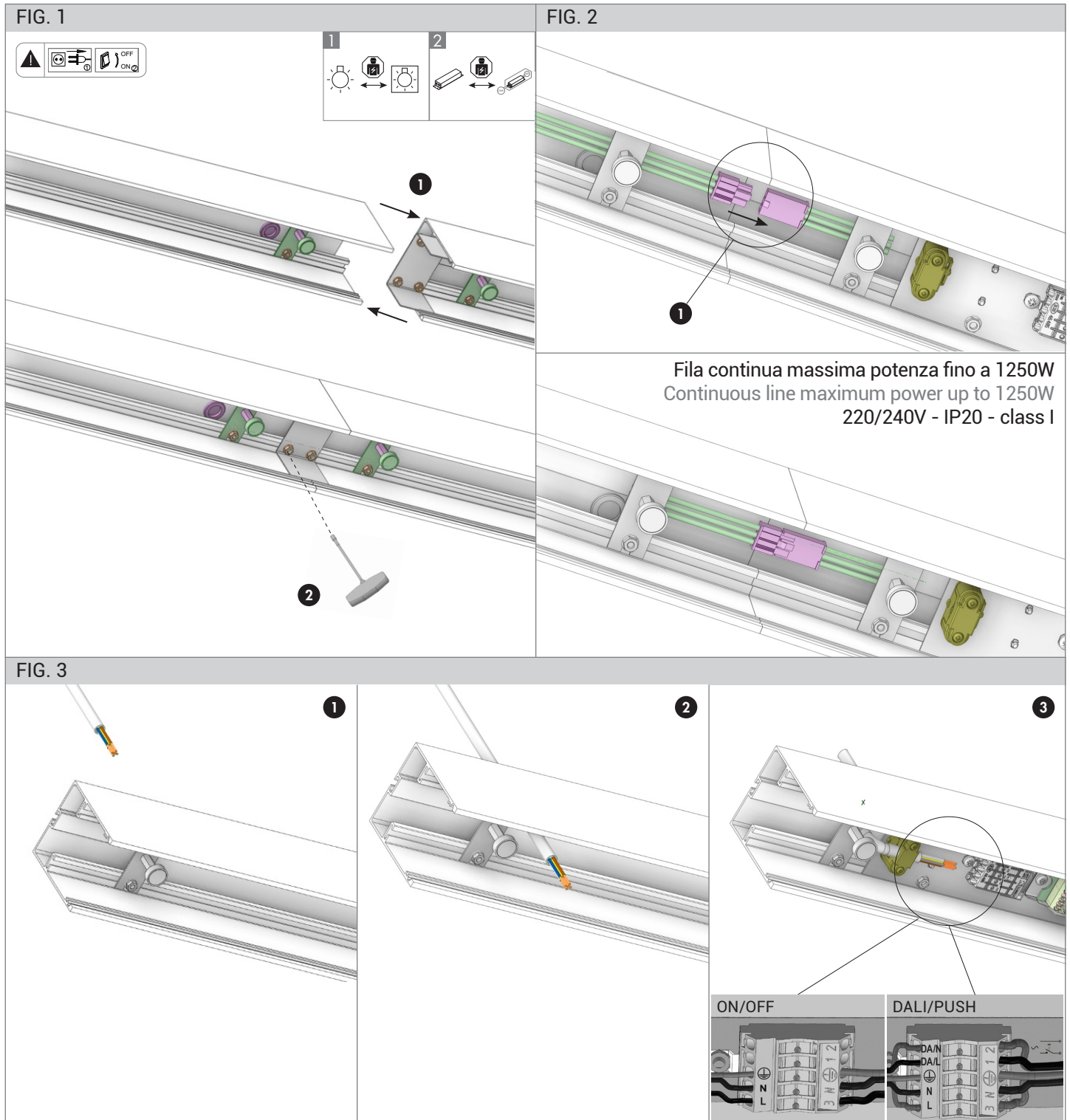
## FOGLIO ISTRUZIONI INSTRUCTION SHEET NASHI EVO

### Note per l'installazione

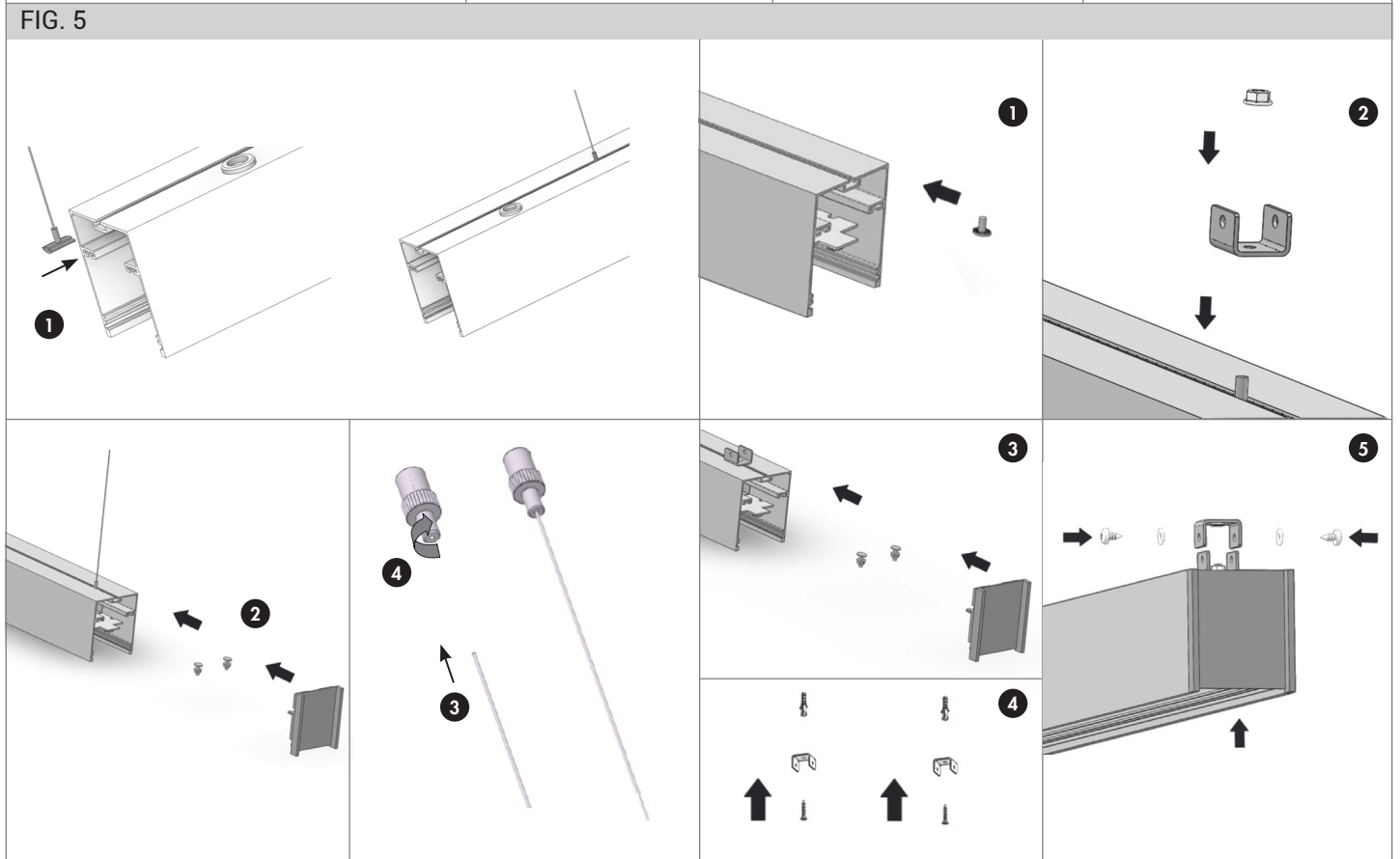
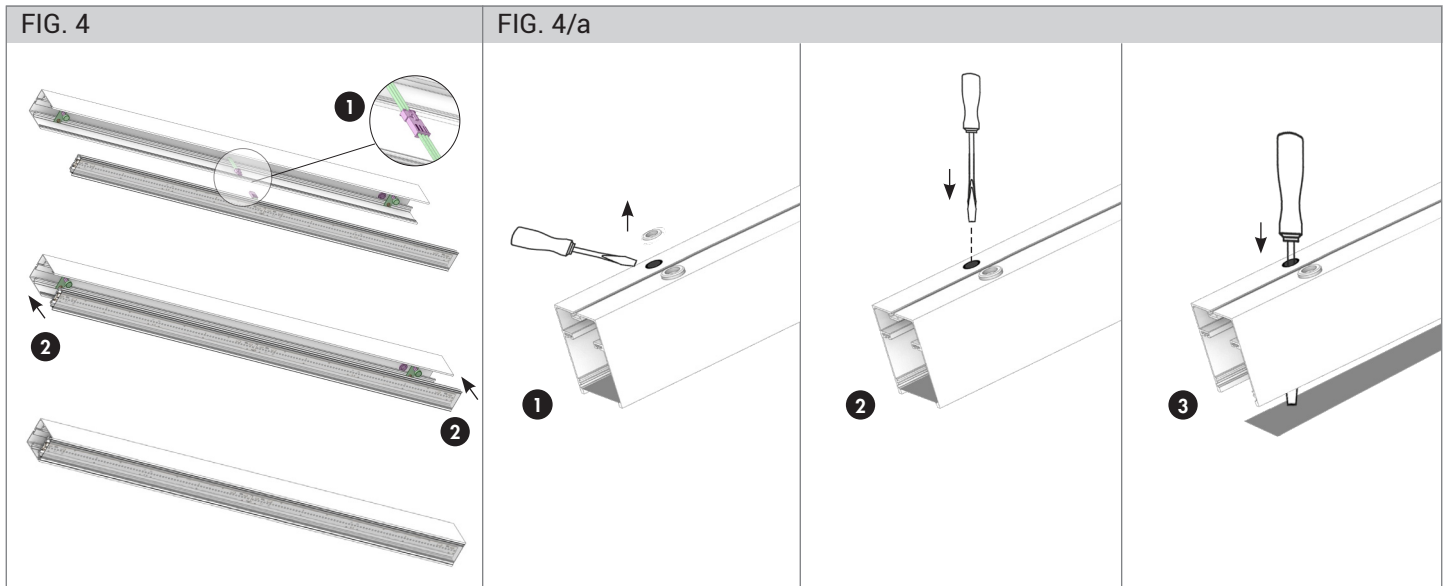
- L'installazione e la manutenzione dell'apparecchio devono essere eseguite solo dopo aver disinserito l'energia elettrica e da personale qualificato.
- La ditta non accetta responsabilità per danni causati da incorretta installazione, incorretto uso o dall'utilizzo di parti di ricambio che non appartengono al prodotto originale.
- Per qualsiasi dubbio, consultare un elettricista qualificato.

### Installation notes

- The installation and maintenance must be performed only after disconnecting the electric power.
- The Company accepts no responsibility whatsoever for damages caused by incorrect installation, misuse or when used by combing it with spare parts not belonging to the products.
- If you have any doubt, consult a qualified electrician.



**FOGLIO ISTRUZIONI INSTRUCTION SHEET**  
**NASHI EVO**



**Questo prodotto contiene una sorgente luminosa di classe di efficienza energetica D - This product contains a light source of energy efficiency class D**

**1** Sorgente luminosa non sostituibile dall'utente  
Non-user-replaceable light source

**2** Alimentatore non sostituibile dall'utente  
Non-user-replaceable power supply

**Smaltimento Disposal**



Questa marcatura indica che il prodotto non deve essere smaltito con altri rifiuti domestici in tutta l'UE. Per evitare eventuali danni all'ambiente o alla salute umana causati da smaltimento dei rifiuti, riciclarlo in maniera responsabile per favorire il riutilizzo sostenibile delle risorse materiali, per riportare il dispositivo utilizzato si prega di utilizzare i sistemi di restituzione e raccolta o contattare il rivenditore presso il quale il prodotto è stato acquistato. Possono prendere questo prodotto per l'ambiente riciclo sicuro. This designation indicates that the product should not be disposed of with other household waste throughout the EU. To prevent possible harm to the environment or human health from waste disposal, recycle it responsibly to promote the sustainable reuse of material resources, to bring the device used, please use the return and collection systems or contact the retailer which the product was purchased. They can take this product for environmentally safe recycling.