

# REGO 384

Il Driver REGO 384 è stato ingegnerizzato da Platek per gestire apparecchi a luce dinamica (RGB, Bianco dinamico, RGB+W) con un massimo di 384 LED, pilotato da segnali generati in DMX o di interscambio dati in RDM.

REGO 384 permette inoltre di gestire la corrente di alimentazione dei prodotti connessi controllando la sicurezza termica dei LED attraverso la sonda NTC.

È consigliato per medie/grandi installazioni dove si richiede una gestione da remoto, via DMX, in completa autonomia con una potenza fino 1080W.

RGB= Red Green Blue

AWW= Bianco Dinamico

RGB+W= Red Green Blue + White

- Driver DMX – RDM per 384 LED suddivisi in 32 canali (max. 12 LED/canale per un totale di 1080W).
- i 32 canali sono suddivisi in 4 gruppi indipendenti per i quali è possibile impostare la corrente di alimentazione ed effettuare il controllo termico, tramite NTC.
- Alimentatore da ordinare separatamente in funzione del carico previsto (vedi accessori pagina successiva).
- Morsettiera di cablaggio ad innesto rapido.
- Flicker free.
- Diagnostica integrata con possibilità di controllo remoto.
- Connessione Ethernet con accessori dedicati (da ordinare separatamente).
- Compatibile Android e iOS con accessori dedicati (da ordinare separatamente).
- Temperatura ambiente di funzionamento: -25/+40 °C
- Massima distanza a pieno carico (700mA) tra REGO 384/LED. 250 m con cavo di sezione 1,5 mm<sup>2</sup>.
- Fissaggio Rack 19 o barra DIN.
- Grado di Protezione IP20.

The REGO 384 Driver has been engineered by Platek to control dynamic lighting appliances (RGB, dynamic White, RGB+W) with maximum 384 LEDs, controlled by signals produced in DMX or data interchange in RDM. REGO 384 also permits controlling the power supply of connected products; the thermal safety of the LEDs is controlled by means of the NTC probe. It is ideal for medium/large installations where remote control is required, via DMX in a fully independent way with powers of up to 1080W.

RGB= Red Green Blue

AWW= Dynamic White

RGB+W= Red Green Blue + White

- DMX – RDM driver for 384 LEDs split up into 32 channels (max. 12 LEDs/channel for a total of 1080W).
- The 32 channels are split up into 4 independent units through which to set the power supply and perform thermal control, by means of NTC.
- Power supply unit to be ordered separately according to the expected load (see accessories on following page).
- Quick-coupling wiring terminal board.
- Flicker free.
- Integrated diagnostics with remote control option.
- Ethernet connection by means of dedicated accessories (to be ordered separately).
- Android and Apple compatible thanks to dedicated accessories (to be ordered separately).
- Operating ambient temperature: -25/+40 °C Maximum distance with full load (700mA) between REGO 384/LED. 250 m with 1.5 mm<sup>2</sup> section.
- Rack 19 or DIN rail fastening.
- Protection rate IP20.



**Collegamenti**  
Morsettiera di cablaggio ad innesto rapido.

**Connections**  
Connections Quick coupling wiring terminal board.



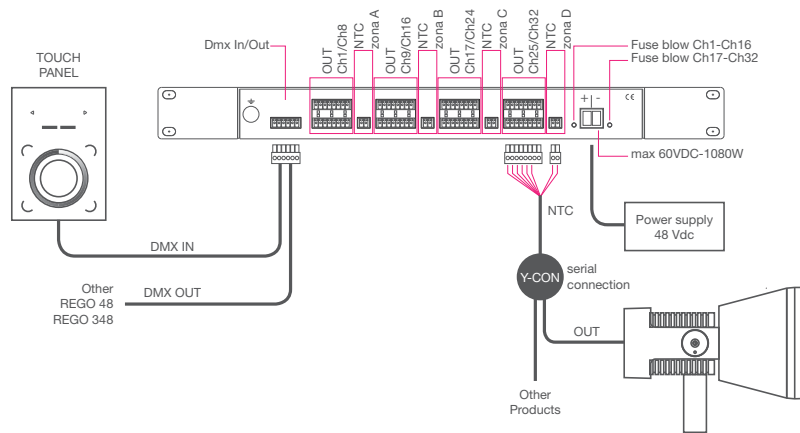
**Driver**  
Monitor per la gestione del driver attraverso un Menu intuitivo.

**Driver**  
Driver Monitor for controlling driver through intuitiveMenu.

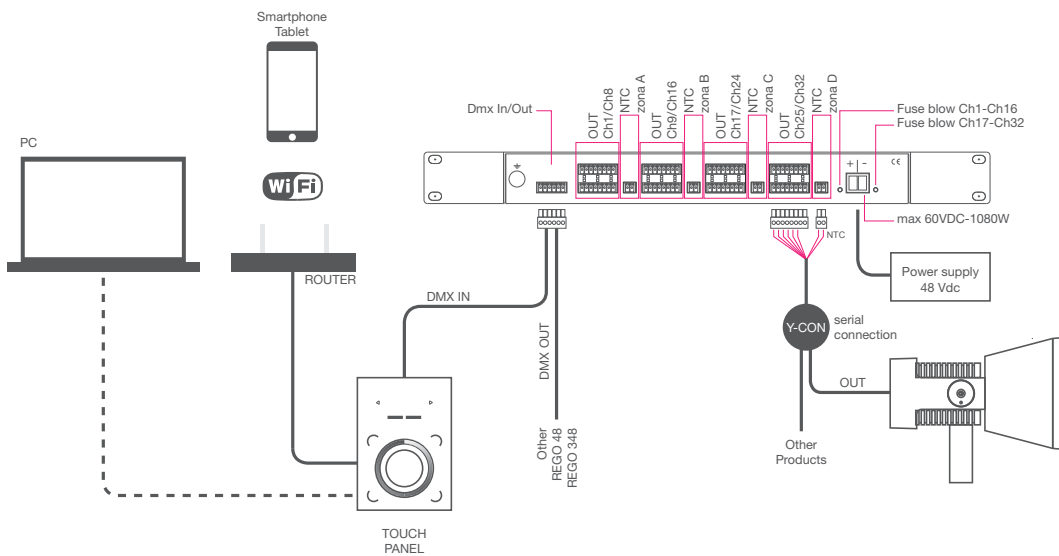


**89 56 115**  
 max. 384 LED  
 32 Canali DMX-RDM (max 12 LED/canale)  
 32 DMX-RDM channels (max. 12 LEDS/channel)  
 IN max. 60V-1080W  
 OUT 350/500/700mA

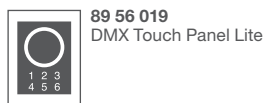
Schema di potenza e controllo DMX 512 per REGO 384  
 DMX 512 power and control diagram for REGO 384



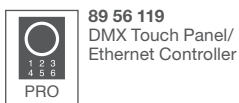
Schema di azionamento Ethernet e/o WIFI per REGO 384  
 Ethernet and/or WIFI operating diagram for REGO 384



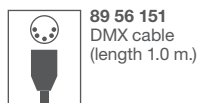
**ACCESSORIE** (per maggiori dettagli consultare pagina 321)  
**ACCESSORIES** (for further details please refer to page 321)



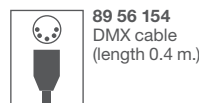
**89 56 019**  
 DMX Touch Panel Lite



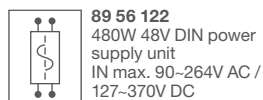
**89 56 119**  
 DMX Touch Panel/  
 Ethernet Controller



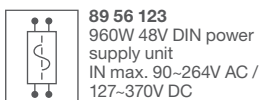
**89 56 151**  
 DMX cable  
 (length 1.0 m.)



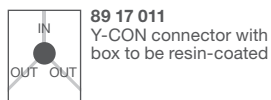
**89 56 154**  
 DMX cable  
 (length 0.4 m.)



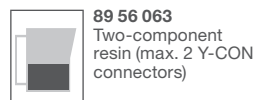
**89 56 122**  
 480W 48V DIN power  
 supply unit  
 IN max. 90-264V AC /  
 127-370V DC



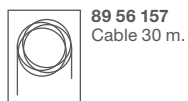
**89 56 123**  
 960W 48V DIN power  
 supply unit  
 IN max. 90-264V AC /  
 127-370V DC



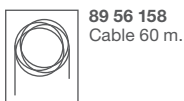
**89 17 011**  
 Y-CON connector with  
 box to be resin-coated



**89 56 063**  
 Two-component  
 resin (max. 2 Y-CON  
 connectors)



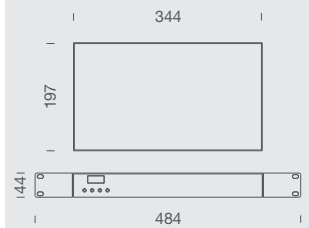
**89 56 157**  
 Cable 30 m.



**89 56 158**  
 Cable 60 m.

**PRODUCT INFORMATION**  
 IP20

**TECHNICAL DATA**



**HELP YOU**

**INFO**  
 Ulteriori versioni sono  
 disponibili consultando  
[www.platek.eu](http://www.platek.eu)

More versions are available on  
[www.platek.eu](http://www.platek.eu)



More details at:  
[platek.eu/](http://platek.eu/)