

Caratteristiche generali



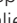

Lo sblocco di fuga remoto (remote escape release) è azionato tramite un cavo flessibile e consente di sbloccare l'interruttore di sicurezza a distanza, nei casi in cui i dispositivi di sblocco tradizionali (a serratura, a cacciavite, a pulsante, ecc.) non risultassero facilmente accessibili a causa della configurazione del macchinario.

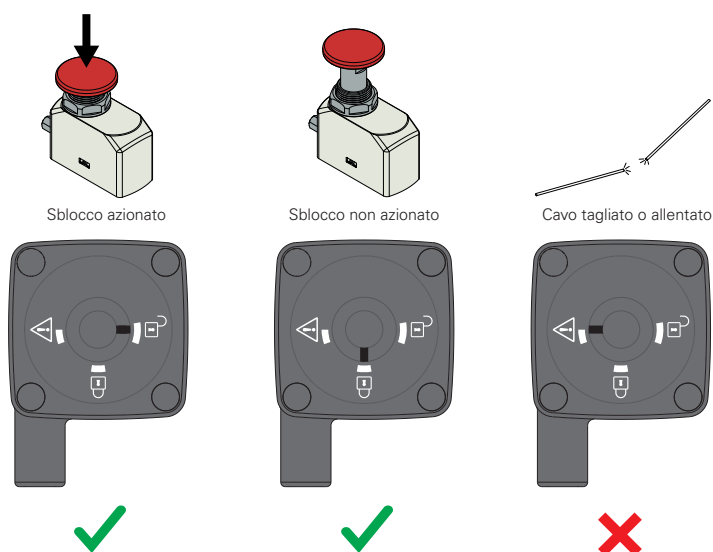
Lo sblocco di fuga remoto risulta particolarmente adatto nelle situazioni in cui l'interruttore deve essere installato in una posizione difficilmente raggiungibile, ad esempio in alto su un riparo, oppure all'interno di una schermatura per impedirne la manomissione.

Lo sblocco di fuga remoto è applicabile agli interruttori di sicurezza RFID con blocco del riparo delle serie NG e NS.

Automonitoraggio della tensione del cavo

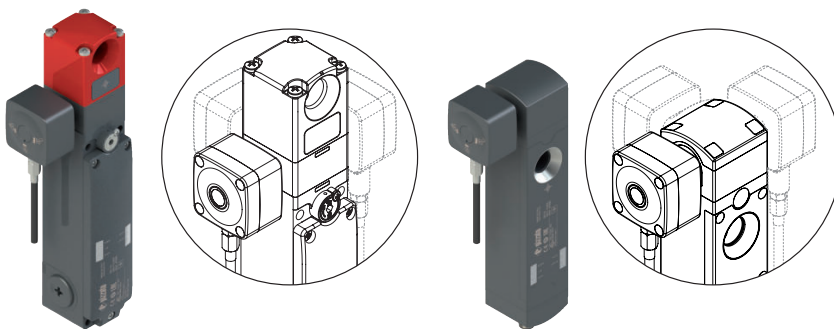
Lo sblocco di fuga remoto di Pizzato Elettrica, a differenza di altre soluzioni analoghe presenti sul mercato, è dotato di un innovativo sistema meccanico di controllo grazie al quale, se il cavo viene tagliato o allentato, avviene l'arresto del macchinario in sicurezza.

Quando il dispositivo viene azionato, l'indicatore quadrato di controllo si posiziona in corrispondenza del simbolo ; in caso di guasto o anomalie l'indicatore quadrato di controllo si posiziona in corrispondenza del simbolo  consentendo una veloce diagnosi da parte dell'utilizzatore.



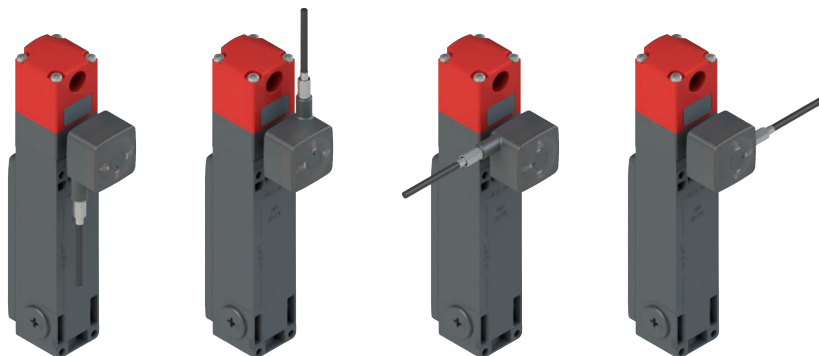
Dispositivo orientabile

Il dispositivo di sblocco di fuga remoto è sempre ruotabile sui quattro lati dell'interruttore semplicemente svitando le quattro viti di fissaggio della testa dell'interruttore. Questa caratteristica degli interruttori NG ed NS, permette di raggiungere una flessibilità di installazione unica per questa tipologia di dispositivi.



Il dispositivo di sblocco di fuga remoto può essere inoltre ordinato con 4 diverse orientazioni di uscita del cavo al fine di poter scegliere il verso più adatto all'applicazione a bordo macchina.

I dispositivi standard sono configurati con il verso di uscita del cavo orientato in basso.



Flessibilità di installazione



Gli interruttori di sicurezza NG ed NS con sblocco di fuga remoto vengono forniti con il relativo dispositivo collegato alla testa dell'interruttore e con un robusto cavo in acciaio, di lunghezza 5 metri, che scorre all'interno di una guaina con anima in acciaio.

Cavo e guaina possono essere tagliati della lunghezza necessaria direttamente dall'utilizzatore, in modo da poter adattare nel miglior modo l'installazione alle esigenze operative.


Necessario completamento dell'insieme è il pulsante di azionamento di sblocco remoto, con codice VN RR-K4, che va ordinato separatamente ed al quale va collegata l'estremità libera del cavo.

Il pulsante di azionamento possiede una robusta struttura interna in metallo, che viene completata da una custodia in plastica dalle ridotte dimensioni, creando così una soluzione compatta ed esteticamente piacevole.

Inoltre è possibile abbinare alla custodia una targhetta con marcatura della serie VE TF●●H●●●● per meglio identificare la funzione del pulsante.

Pulsante di attivazione per sblocco di fuga remoto

Articolo	Descrizione
VN RR-K4	Pulsante di attivazione per sblocco di fuga remoto su interruttori serie NG e NS


 Pulsante a fungo per l'attivazione dello sblocco di fuga remoto mediante cavo metallico, completo di involucro di copertura realizzato in plastica, con possibilità di montaggio delle targhette con marcatura laser della serie Eround di Pizzato Elettrica.

Dispositivo con ingombro ridotto e con robusta struttura interna in metallo, ideale per il montaggio a filo su profili di alluminio a partire da 30 mm.

Doppia modalità di montaggio:

- fissato tramite viti all'esterno del telaio del riparo, con chiusura mediante l'applicazione del coperchio di copertura (figura A);
- fissato all'interno del telaio di riparo mediante la ghiera fornita in dotazione, su pannello con foratura standard Ø 22 mm, lasciando in vista soltanto il pulsante a fungo di azionamento (figura B).

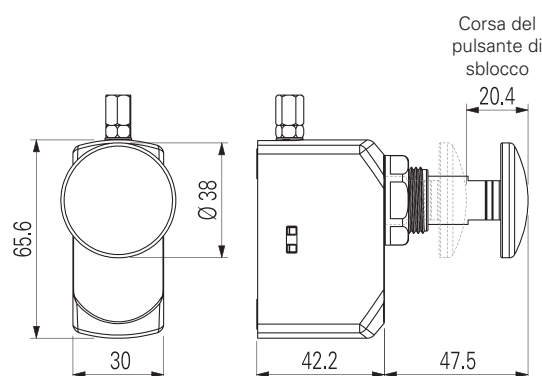
Nota: il cavo di azionamento è integrato nel dispositivo di sblocco remoto collegato all'interruttore di sicurezza.



A. Montaggio all'esterno del telaio

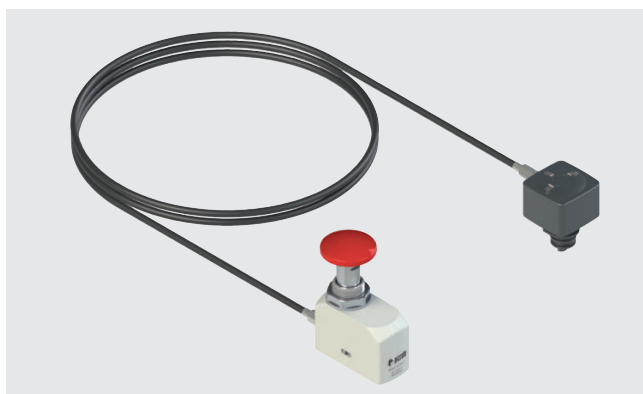


B. Montaggio all'interno del telaio, su pannello forato



Kit completo per installazione su interruttori serie NS

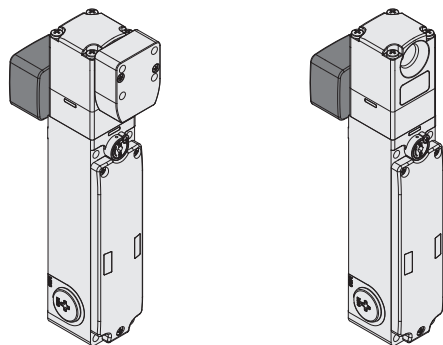
Articolo	Descrizione
VN RR-K1	Kit completo di blocco di connessione, cavo e pulsante di azionamento per montaggio su interruttori serie NS



Nei dispositivi di sicurezza della serie NS già provvisti di un dispositivo di sblocco frontale o posteriore (articoli NS ●●ST●●●●, NS ●●SE●●●●, NS ●●CE●●●●), lo sblocco di fuga remoto può essere installato, direttamente dall'utilizzatore, mediante procedura di smontaggio del blocco superiore dell'interruttore.

Attenzione: È vietata l'installazione dell'accessorio VN RR-K1 su dispositivi della serie NS con principio di funzionamento ad elettromagnete eccitato (articoli NS E●●●●●●, NS H●●●●●●, NS M●●●●●●).

Tabella di selezione interruttore NG con sblocco di fuga remoto

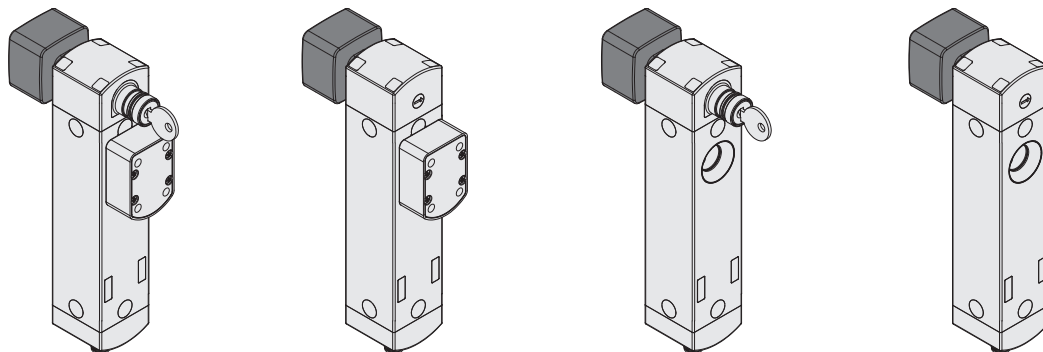


Principio di funzionamento	Azionatore bloccato ad elettromagnete diseccitato. Con sblocco ausiliario piombabile. Completo di azionatore.	Azionatore bloccato ad elettromagnete diseccitato. Con sblocco ausiliario piombabile.
Modalità 1	NG 2D9D411A-F31	NG 2D9D411A
Modalità 2	NG 2D9D421A-F31	NG 2D9D421A
Modalità 3	NG 2D9D431A-F31	NG 2D9D431A

Nota: I codici qui sopra prevedono l'interruttore di sicurezza fornito con il cavo dello sblocco remoto con lunghezza standard di 5 metri. Per altre lunghezze contattare il nostro ufficio tecnico.

Attenzione! L'interruttore con sblocco di fuga remoto va completato con il pulsante di attivazione codice VN RR-K4.

Tabella di selezione interruttore NS con sblocco di fuga remoto



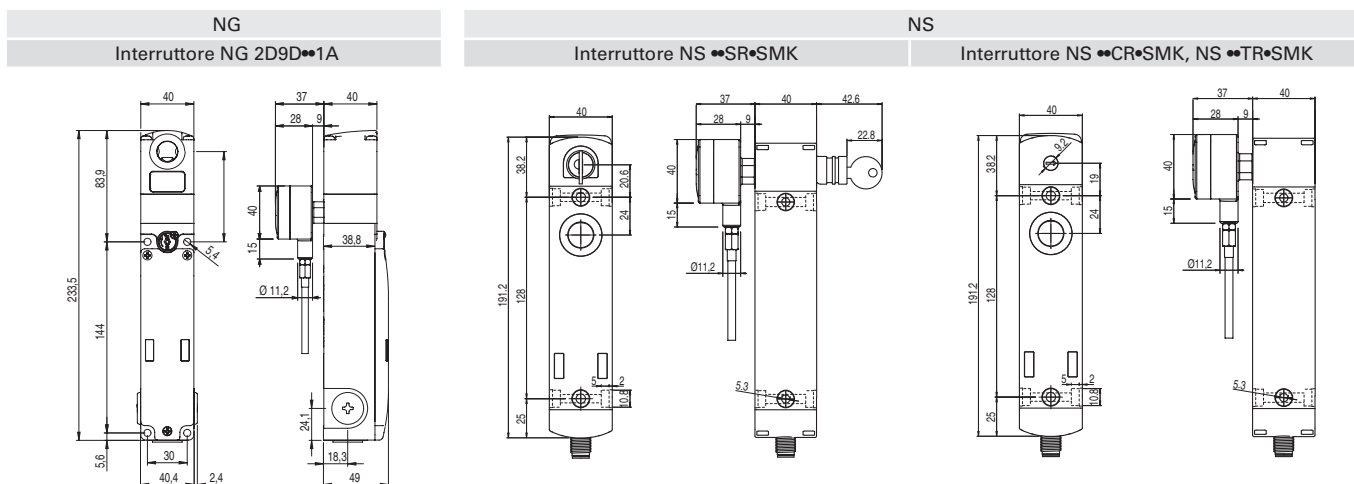
Principio di funzionamento	Azionatore bloccato ad elettromagnete diseccitato. Con sblocco ausiliario a serratura. Completo di azionatore.	Azionatore bloccato ad elettromagnete diseccitato. Con sblocco a cacciavite. Completo di azionatore.	Azionatore bloccato ad elettromagnete diseccitato. Con sblocco ausiliario a serratura.	Azionatore bloccato ad elettromagnete diseccitato. Con sblocco a cacciavite.
Modalità 1	NS D4SR1SMK-F41	NS D4CR1SMK-F41	NS D4SR1SMK	NS D4CR1SMK
Modalità 2	NS G4SR1SMK-F41	NS G4CR1SMK-F41	NS G4SR1SMK	NS G4CR1SMK
Modalità 3	NS L4SR1SMK-F41	NS L4CR1SMK-F41	NS L4SR1SMK	NS L4CR1SMK

Nota: I codici qui sopra prevedono l'interruttore di sicurezza fornito con il cavo dello sblocco remoto con lunghezza standard di 5 metri. Per altre lunghezze contattare il nostro ufficio tecnico.

Attenzione! L'interruttore con sblocco di fuga remoto va completato con il pulsante di attivazione codice VN RR-K4.



Disegni quotati



Accessori

Adesivi per pulsante di sblocco antipanico



Adesivo giallo in policarbonato, rettangolare 300 x 32 mm, scritta rossa. Da applicare nella parte interna del montante, aiuta ad individuare il pulsante di sblocco antipanico.

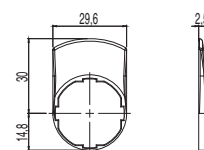
Articolo	Descrizione	
VF AP-A1AGR01	PREMERE PER USCIRE	ita
VF AP-A1AGR02	PUSH TO EXIT	eng
VF AP-A1AGR04	ZUM ÖFFNEN DRÜCKEN	deu
VF AP-A1AGR05	POUSSER POUR SORTIR	fra
VF AP-A1AGR06	PULSAR PARA SALIR	spa
VF AP-A1AGR07	НАЖАТЬ ДЛЯ ВЫХОДА	rus
VF AP-A1AGR08	NACISNAĆ ABY WYJŚĆ	pol
VF AP-A1AGR09	PRESSIONAR PARA SAIR	por

Targhette con marcatura laser



Targhette per i dispositivi singoli della linea EROUND, orientabili di 90° in 90°. Disponibili nelle colorazioni nera, grigia e gialla, la marcatura avviene per incisione laser direttamente sulla targhetta stessa. Si evita dunque l'impiego di targhette aggiuntive da applicare e la descrizione del comando rimane permanente ed indelebile per tutta la durata di vita della targhetta.

Le targhette possono essere personalizzate con molteplici tipologie di marcatura laser a seconda delle richieste del cliente.



Articolo	Descrizione	Pezzi/Conf.
VE TF12H12GB80	Targhetta colore nero, con scritta "UNLOCK"	1
VE TF12H12GB81	Targhetta colore nero, con scritta "DOOR UNLOCK"	1
VE TF12H12L495	Targhetta colore nero, con scritta "UNLOCK" ruotata di 180°	1
VE TF12H12L496	Targhetta colore nero, con scritta "DOOR UNLOCK" ruotata di 180°	1

Per un elenco completo delle marcature disponibili vedere capitolo Accessori a pagina 379.

Tutte le misure nei disegni sono in mm

→ I file 2D e 3D sono disponibili su www.pizzato.it