

Descrizione



La maniglia di sicurezza P-KUBE Lite è progettata per essere compatibile con gli interruttori di sicurezza delle serie FY e FG di Pizzato Elettrica, creando una combinazione perfetta per un sistema di sicurezza completo. Il design intuitivo e l'ottima ergonomia della maniglia offrono una presa confortevole e sicura agli operatori. Il funzionamento a scorrimento consente un'operatività fluida ed immediata, riducendo al minimo gli sforzi necessari per attivare l'interruttore di sicurezza. La maniglia, dotata di chiave di bloccaggio, consente di integrare un dispositivo di lock out per aumentare la sicurezza dell'applicazione, riducendo il rischio di incidenti o danni causati da accessi non autorizzati o da avvii accidentali della macchina.

Maniglia e staffe sono realizzati in tecnopolimero e caratterizzati da un'ottima resistenza agli urti, all'usura ed agli agenti atmosferici, garantendo alla maniglia una lunga durata nel tempo anche negli ambienti più severi.

Design moderno ed ergonomico

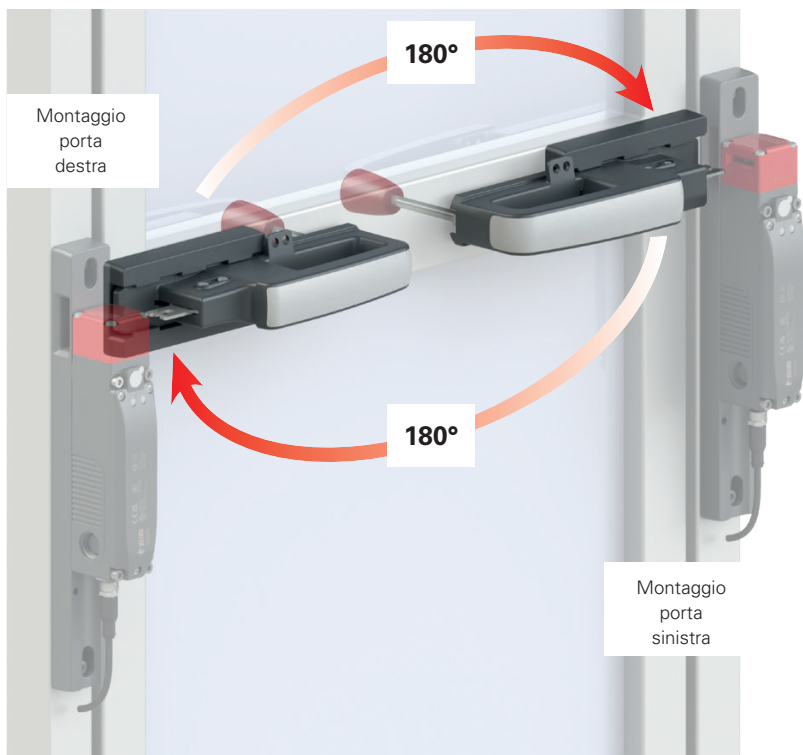


La maniglia di sicurezza P-KUBE Lite è stata progettata con l'obiettivo di combinare sicurezza e design in un unico dispositivo, offrendo una soluzione che soddisfa sia le esigenze funzionali che estetiche, riprendendo le forme delle maniglie P-KUBE Krome e P-KUBE Smart.

Il design curato consente di adattare armoniosamente la maniglia a macchinari che richiedono un aspetto estetico di alto livello. La sua presenza aggiunge valore al design globale del macchinario, garantendo un risultato esteticamente piacevole e sofisticato.

Flessibilità di montaggio

Grazie al suo design simmetrico la maniglia di sicurezza P-KUBE Lite offre, unica nella sua fascia di mercato, un'innovativa soluzione che semplifica l'installazione e rende la maniglia compatibile per porte destre e sinistre. Ciò significa che la maniglia rimane sempre la medesima per qualsiasi tipologia di porta scorrevole o a battente, destra o sinistra, indipendentemente dalla sua configurazione. Il design della maniglia pulito e privo di elementi sporgenti migliora non solo l'aspetto estetico, ma anche la sua sicurezza e funzionalità.



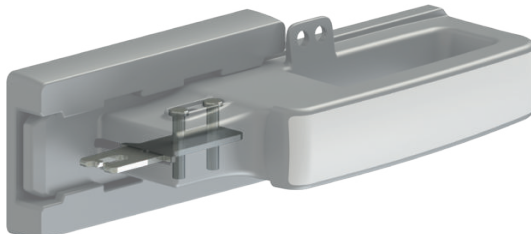
Centraggio

La nuova maniglia presenta sulla parte frontale un robusto perno di centraggio che obbliga l'allineamento tra azionatore e interruttore, andando a garantire un corretto inserimento senza rischi di collisione tra questi ultimi. Esso inoltre consente di riallineare in maniera sicura la protezione al telaio, anche in presenza di disassamenti.



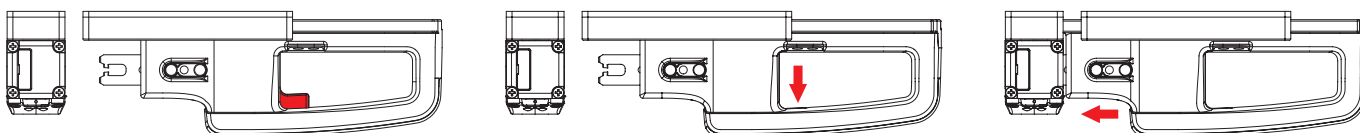
Azionatore inamovibile

L'azionatore della maniglia di sicurezza P-KUBE Lite è fissato in modo inamovibile al corpo della maniglia. L'installatore non deve quindi preoccuparsi di montare l'azionatore e quest'ultimo non può essere rimosso.



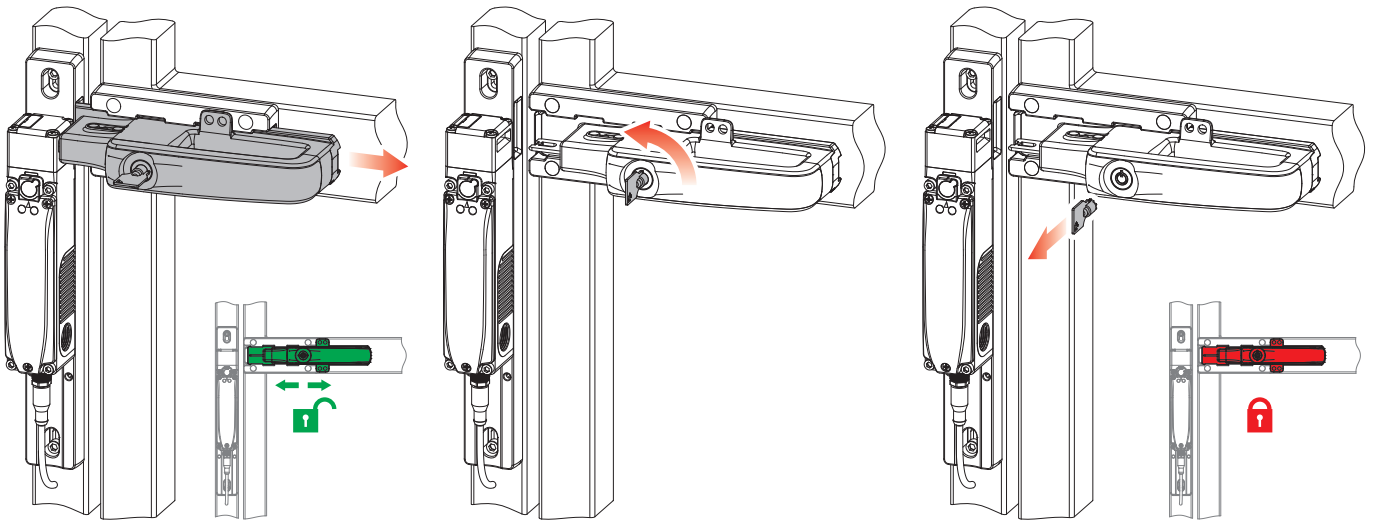
Pulsante di ritenuta

La maniglia di sicurezza P-KUBE Lite può essere equipaggiata con un pulsante di ritenuta che, quando la maniglia è in posizione aperta, si attiva automaticamente per bloccare l'impugnatura. Questa posizione di mantenimento opzionale assicura che la maniglia rimanga stabile nella posizione aperta, impedendo spostamenti accidentali o involontari che potrebbero causare il movimento indesiderato della maniglia. Per sbloccare l'impugnatura è sufficiente premere il pulsante di ritenuta. Questa operazione semplice ed intuitiva permette di riportare la maniglia in una posizione normale, consentendone il movimento e quindi l'inserimento nell'interruttore.



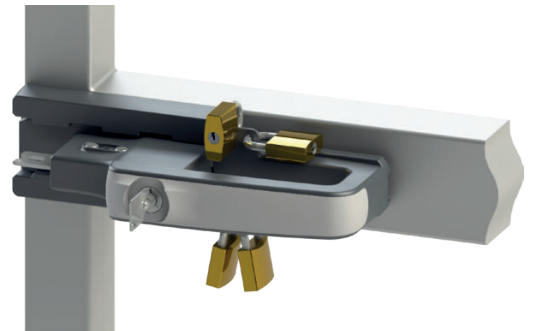
Chiave di bloccaggio

La maniglia di sicurezza P-KUBE Lite può essere dotata di chiavi di bloccaggio (codificate) con serratura tubolare o con chiave tradizionale. La serratura consente di bloccare saldamente la maniglia nella posizione completamente aperta, prevenendo qualsiasi movimento accidentale o indesiderato della maniglia. Solo nella posizione di maniglia aperta l'operatore può estrarre la chiave e portarla con sé durante le manutenzioni del macchinario.



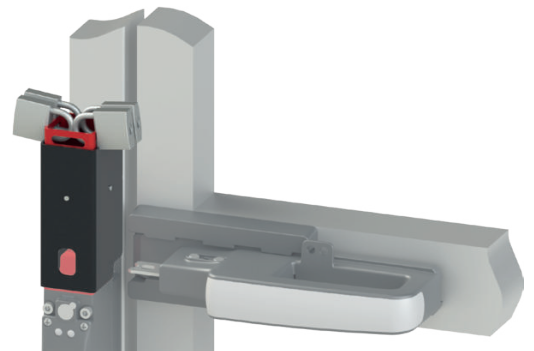
Dispositivo di blocco della maniglia in posizione aperta

Sulla struttura della maniglia sono presenti quattro fori che consentono l'applicazione di fino a quattro lucchetti per prevenire la chiusura accidentale del riparo. In questo modo fino a quattro operatori possono accedere all'interno del riparo avendo la certezza che nessuno possa accidentalmente richiudere la porta prima che tutti gli operatori siano usciti.



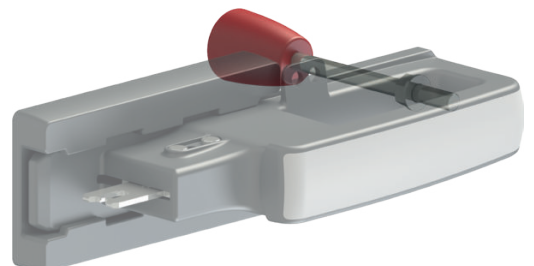
Lock out: massima sicurezza in un solo movimento

La maniglia P-KUBE Lite può essere dotata di un dispositivo di lock out applicato alla staffa di supporto dell'interruttore, che consente l'applicazione su asole di altezza 7 mm, fino ad un massimo di 9 lucchetti per prevenire la chiusura accidentale del riparo. Quando il dispositivo di lock out è attivato, in un'unica operazione viene chiuso sia il foro di centraggio nella staffa che la feritoia per l'azionatore presente nell'interruttore. In questo modo viene sicuramente impedita la chiusura meccanica della porta e la commutazione elettrica dei contatti dell'interruttore. Il dispositivo di lock out può essere sbloccato solo quando tutti i lucchetti sono stati rimossi, ovvero quando tutti gli operatori hanno lasciato la zona pericolosa, impedendo in questo modo la chiusura accidentale del riparo. Il dispositivo di lock out applicato alla staffa di supporto rappresenta una soluzione di sicurezza superiore rispetto al dispositivo di blocco integrato nella maniglia, poiché impedisce l'inserimento nell'interruttore di eventuali azionatori di riserva.



Leva interna per apertura di emergenza

La maniglia di sicurezza P-KUBE Lite offre la possibilità di essere equipaggiata con una leva opzionale che consente un'apertura di emergenza della porta dall'interno in modo semplice e veloce. Questa funzionalità è fondamentale per garantire la sicurezza del personale rimasto eventualmente intrappolato all'interno di una zona pericolosa, consentendo di uscire rapidamente ed efficacemente.



Sicurezza anti manomissione

La maniglia di sicurezza P-KUBE Lite viene fornita completa di tappi di protezione ad incastro da applicare sui fori delle viti di fissaggio, in modo da impedire l'accesso alle stesse: si possono pertanto utilizzare viti standard al posto delle viti antieffrazione, garantendo la sicurezza contro la manomissione del dispositivo. I tappi inoltre impediscono l'accumulo di sedimenti e facilitano la pulizia della maniglia.

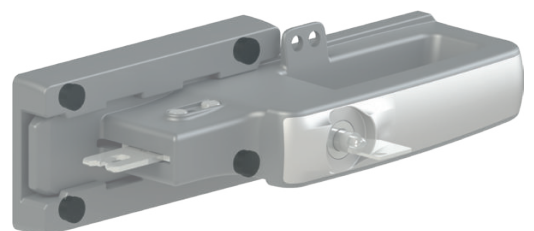
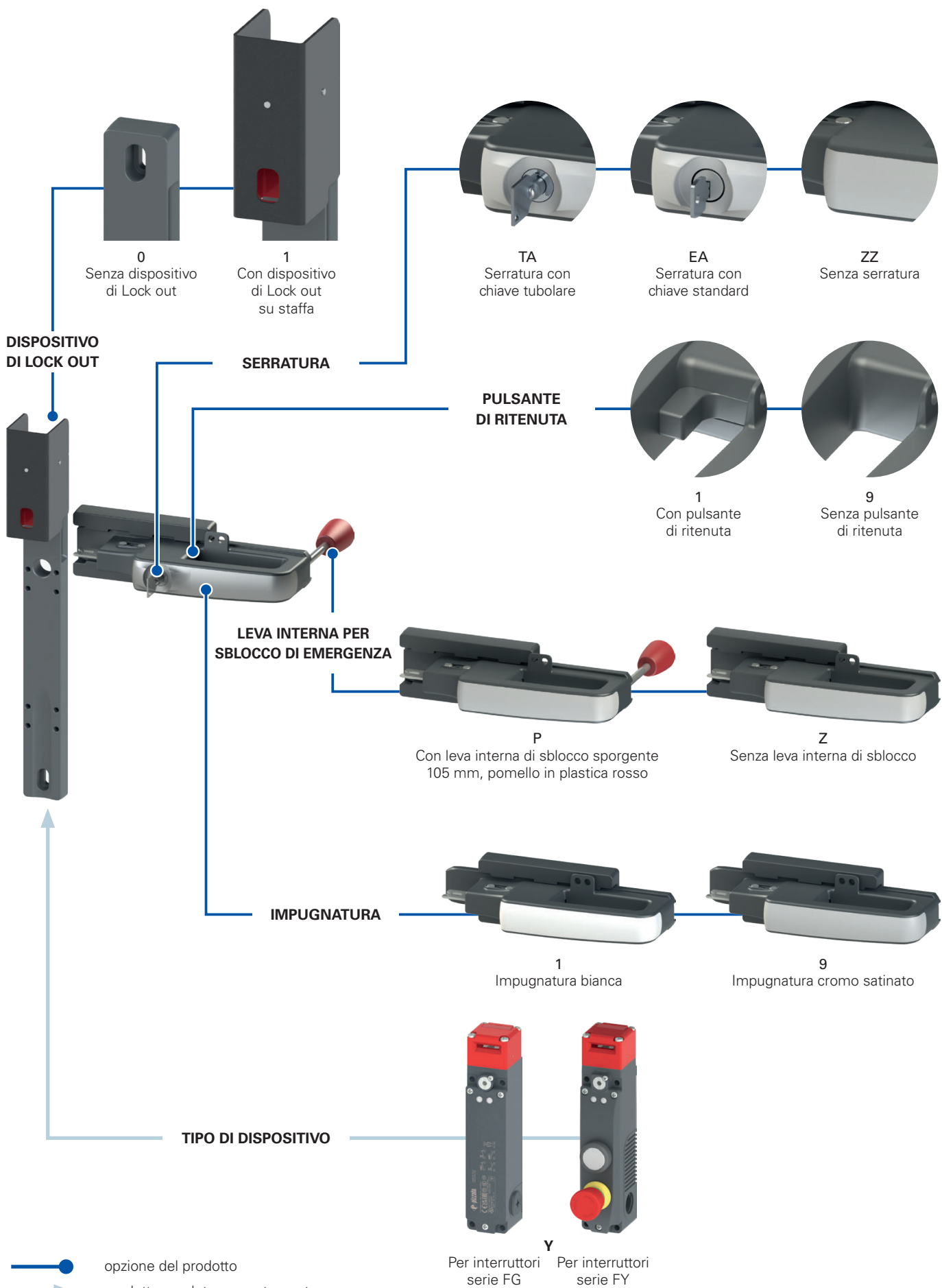


Diagramma di selezione



Struttura codici

Attenzione! La componibilità di un codice non ne implica l'effettiva realizzabilità. Contattate il nostro ufficio vendite

articolo

ANY11TA1P

Tipo di dispositivo

Y Per interruttori serie FY, FG

Nota: gli interruttori vanno acquistati separatamente.

Dispositivo di Lock out

0 Senza dispositivo di Lock out

1 Con dispositivo di Lock out su staffa

Colore lente impugnatura

1 Impugnatura bianca

9 Impugnatura cromo satinato

Leva interna per sblocco di emergenza

P Con leva interna di sblocco sporgente 105 mm, pomello in plastica rosso

Z Senza leva interna di sblocco

Pulsante di ritenuta

1 Con pulsante di ritenuta

9 Senza pulsante di ritenuta

Tipologia serratura e codifica

TA Chiave tubolare codifica C026 (*)

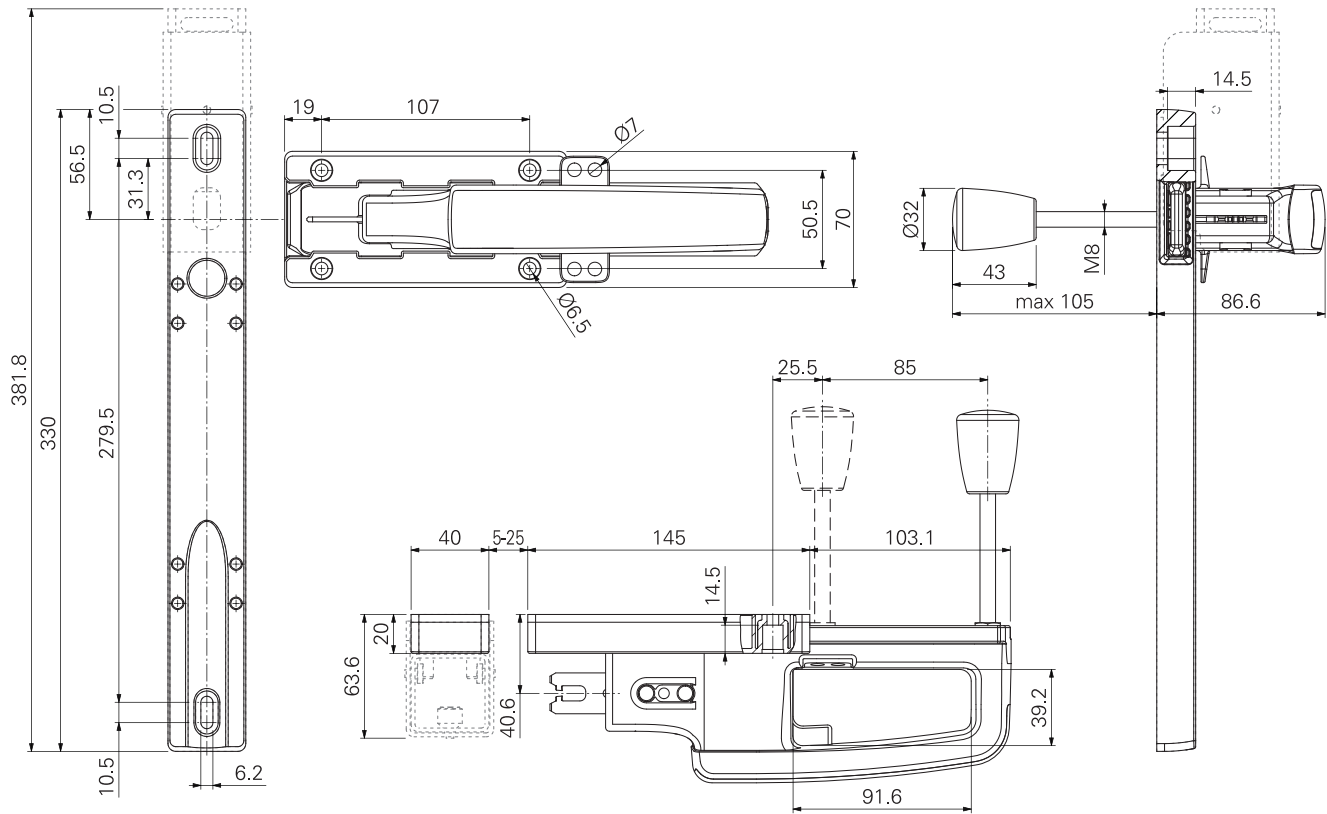
EA Chiave standard codifica 333 (*)

ZZ senza serratura

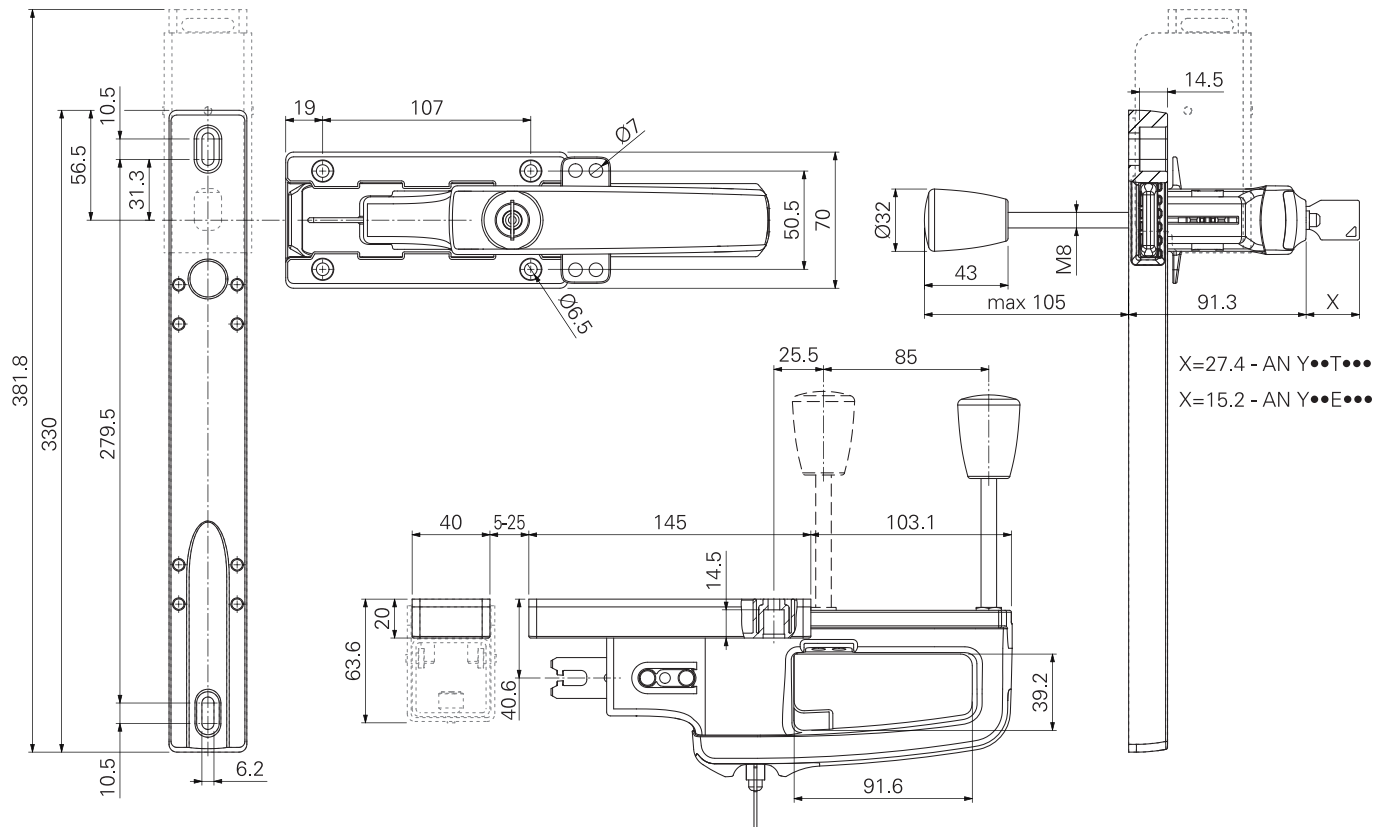
(*) Altre codifiche chiavi disponibili a richiesta.

Disegni quotati

Maniglie di sicurezza P-KUBE Lite (articoli AN Y••ZZ••)



Maniglie di sicurezza P-KUBE Lite (articoli AN Y••T••• e AN Y••E•••)



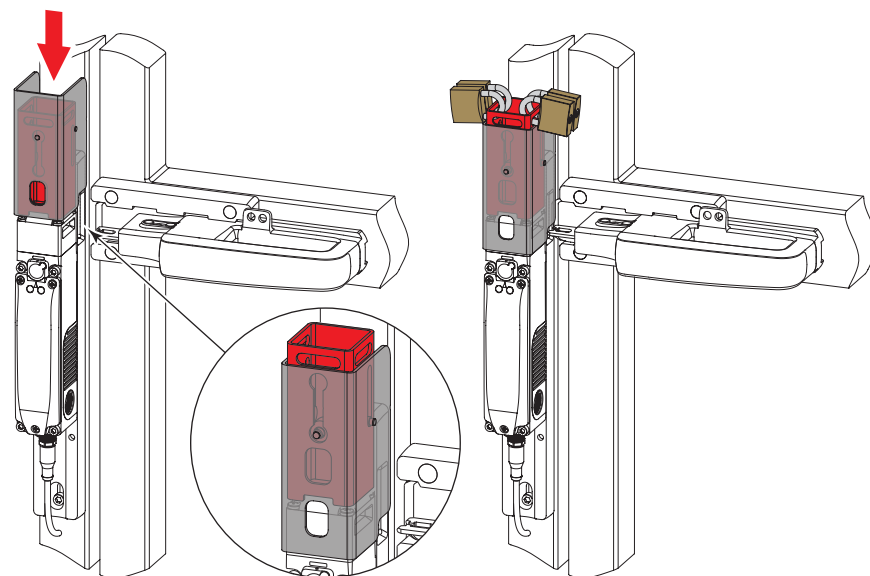
Tutte le misure nei disegni sono in mm

→ I file 2D e 3D sono disponibili su www.pizzato.it

Accessori

Dispositivo di lock out per maniglie P-KUBE Lite

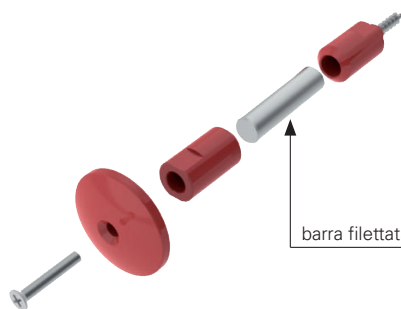
La maniglia P-KUBE Lite può essere dotata di dispositivo di lock out opzionale applicato alla staffa di supporto dell'interruttore. Abbassando la parte esterna mobile del lock out, con un'unica operazione viene chiuso sia il foro di centraggio nella staffa che la feritoia per l'azionatore presente nell'interruttore. In questo modo viene sicuramente impedita la chiusura meccanica della porta e la commutazione elettrica dei contatti dell'interruttore. Con il dispositivo di lock out attivato è possibile inserire fino ad un massimo di 9 lucchetti: tale caratteristica rende la maniglia P-KUBE Lite con dispositivo di lock out particolarmente adatta per impianti estesi e complessi, in cui le fasi di manutenzione richiedono l'ingresso contemporaneo di più operatori all'interno delle aree pericolose.



Pulsante di sblocco



Articolo	Descrizione
VF FG-LP15	Pulsante di sblocco in tecnopolimero per pareti spessore max 15 mm, completo di vite
VF FG-LP30	Pulsante di sblocco in tecnopolimero per pareti spessore max 30 mm, completo di vite
VF FG-LP40	Pulsante di sblocco in tecnopolimero per pareti spessore max 40 mm, completo di vite
VF FG-LP60	Pulsante di sblocco in metallo per pareti spessore max 60 mm, completo di vite



barra filettata M10

Articolo	Descrizione
VF FG-LPRG	Pulsante di sblocco in metallo per pareti da 60 a 500 mm, completo di 2 supporti e 2 viti, senza barra filettata M10

La barra M10 può essere fornita a richiesta in acciaio zincato lunghezza 1 m. Articolo: AC 8512.

Nota: Per altre lunghezze del pulsante di sblocco vedi prescrizioni a pag. 135.

Adesivi per pulsante di sblocco antipanico



Adesivo giallo in policarbonato, rettangolare 300 x 32 mm, scritta rossa. Da applicare nella parte interna del montante, aiuta ad individuare il pulsante di sblocco antipanico.

Articolo	Descrizione e lingua	
VF AP-A1AGR01	PREMERE PER USCIRE	ita
VF AP-A1AGR02	PUSH TO EXIT	eng
VF AP-A1AGR04	ZUM OFFNEN DRUCKEN	deu
VF AP-A1AGR05	POUSSER POUR SORTIR	fra
VF AP-A1AGR06	PULSAR PARA SALIR	spa
VF AP-A1AGR07	НАЖАТЬ ДЛЯ ВЫХОДА	rus
VF AP-A1AGR08	NACISNAĆ ABY WYJŚĆ	pol
VF AP-A1AGR09	PRESSONAR PARA SAIR	por