

1 INFORMAZIONI SUL PRESENTE DOCUMENTO

1.1 Funzione

Le presenti istruzioni per l'uso forniscono informazioni su installazione e uso sicuro del seguente articolo: **ANY*******.

1.2 A chi si rivolge

Le operazioni descritte nelle presenti istruzioni per l'uso devono essere eseguite esclusivamente da personale qualificato, perfettamente in grado di comprenderle, con le necessarie qualifiche tecnico professionali per intervenire sulle macchine e impianti in cui saranno installati i dispositivi di sicurezza.

1.3 Campo di applicazione


Le presenti istruzioni per l'uso si applicano esclusivamente ai prodotti elencati nel paragrafo Funzione e ai loro accessori.

1.4 Istruzioni originali

La versione in lingua italiana rappresenta le istruzioni originali del dispositivo. Le versioni disponibili nelle altre lingue sono una traduzione delle istruzioni originali.

2 SIMBOLOGIA UTILIZZATA

 Questo simbolo segnala valide informazioni supplementari.


 Attenzione: Il mancato rispetto di questa nota di attenzione può causare rotture o malfunzionamenti, con possibile perdita della funzione di sicurezza.

3 DESCRIZIONE

3.1 Descrizione del dispositivo

Le maniglie di sicurezza a cui sono riferite le presenti istruzioni per l'uso, sono dispositivi progettati e realizzati per essere installati su porte o protezioni perimetrali di sicurezza di macchine o impianti industriali, nelle situazioni in cui è richiesto un controllo sull'accesso di persone alle aree pericolose.


Le maniglie devono essere utilizzate in combinazione con un dispositivo di sicurezza della serie FG (articoli FG *****) o della serie FY (articoli FY *****) di Pizzato Elettrica: tali dispositivi eseguono le funzioni di interblocco e bloccaggio del riparo.

 La maniglia singolarmente non può svolgere funzioni di interblocco e bloccaggio del riparo.


3.2 Uso previsto del dispositivo

- Il dispositivo descritto nelle presenti istruzioni per l'uso nasce per essere applicato su macchine industriali per la chiusura e il bloccaggio di protezioni mobili.
- È vietata la vendita diretta al pubblico di questo dispositivo. L'uso e l'installazione sono riservati a personale specializzato.
- Non è consentito utilizzare il dispositivo per usi diversi da quanto indicato nelle presenti istruzioni per l'uso.
- Ogni utilizzo non espressamente previsto nelle presenti istruzioni per l'uso è da considerarsi come utilizzo non previsto da parte del costruttore.
- Sono inoltre da considerare utilizzi non previsti:
 - a) utilizzo del dispositivo a cui siano state apportate modifiche strutturali, tecniche o elettriche;
 - b) utilizzo del prodotto in un campo di applicazione diverso da quanto riportato nel paragrafo CARATTERISTICHE TECNICHE.

4 ISTRUZIONI DI MONTAGGIO

 Attenzione: L'installazione di un dispositivo di protezione non è sufficiente a garantire l'incolumità degli operatori e la conformità a norme o direttive specifiche per la sicurezza delle macchine. Prima di installare un dispositivo di protezione è necessario eseguire un'analisi del rischio specifica secondo i requisiti essenziali di salute e sicurezza della Direttiva Macchine. Il costruttore garantisce esclusivamente la sicurezza funzionale del prodotto a cui si riferiscono le presenti istruzioni per l'uso, non la sicurezza funzionale dell'intera macchina o dell'intero impianto.

4.1 Fissaggio della maniglia

 Vista la quantità e la varietà di porte disponibili sul mercato, le illustrazioni di porte e telai utilizzate su questo capitolo sono da considerarsi solo come un esempio. Restano comunque sempre valide, qualsiasi sia il tipo di porta su cui verrà montata la maniglia, le indicazioni, le attenzioni e gli obblighi da seguire per un montaggio corretto e sicuro della maniglia descritti nei paragrafi seguenti.

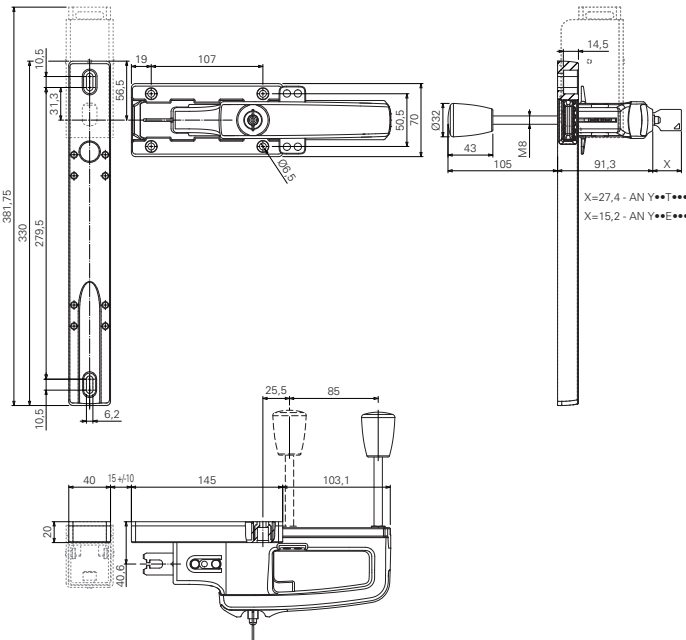




Figura 1: Disegno quotato


 Utilizzare il disegno quotato (vedi Figura 1) per eseguire le dovute forature sulla porta e sul telaio porta dove verrà installato l'interruttore. Prestare particolare attenzione in fase di montaggio all'allineamento tra il perno di centraggio della maniglia e il foro presente sulla staffa di supporto interruttore.

4.1.1 Maniglie ANY*****Z

1) La maniglia deve essere fissata al telaio della porta con 4 viti M6 con sotto testa piano. Le viti devono avere un numero di filetti in presa uguale o superiore al proprio diametro.

 Attenzione: Non è ammesso il fissaggio della maniglia con un numero di viti inferiore a 4. La coppia di serraggio delle 4 viti M6 deve essere di 3 Nm.

2) Inserire i 4 tappi di protezione in dotazione con la maniglia nei fori della piastra di supporto.

 Attenzione: L'impiego dei tappi è considerato una misura adatta per ridurre al minimo la possibilità di smontaggio della maniglia secondo EN ISO 14119.

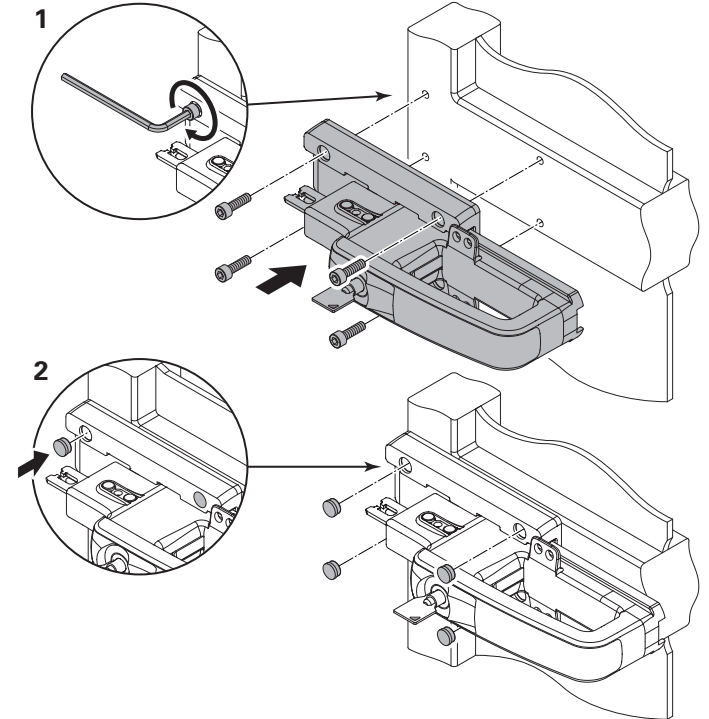


Figura 2: Fissaggio maniglia ANY*****Z

4.1.2 Maniglie ANY*****P

1) Utilizzando una chiave a brugola, svitare la vite M8 di bloccaggio presente sul lato posteriore della maniglia.

2) Rimuovere vite M8 e rondella Ø8.

3) Eseguire il montaggio della maniglia sulla porta come descritto al paragrafo "4.1.1 Maniglie ANY*****Z".

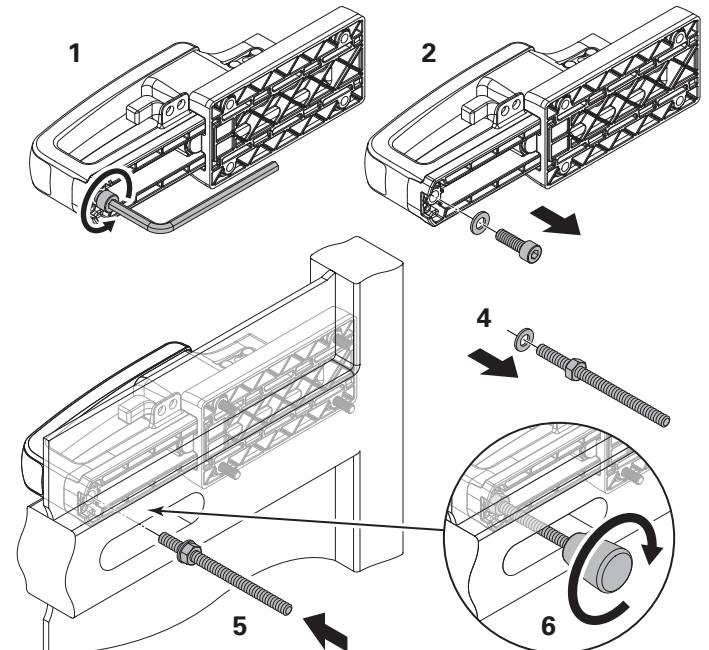


Figura 3: Fissaggio maniglie ANY*****P

4) Inserire la rondella Ø8 rimossa in precedenza e il dado M8 sul perno della leva

interna per sblocco di emergenza.

- 5) Inserire la leva all'interno dell'asola presente sul telaio porta. Avvitare e fissare la leva interna per sblocco di emergenza nel foro filettato presente sul lato posteriore della maniglia.

⚠ Attenzione: È obbligatorio usare frena filetti medio o forte, nell'accoppiamento tra leva e maniglia. La coppia di serraggio della leva deve essere di 3 Nm.

- 6) Avvitare e fissare l'impugnatura alla leva.

⚠ Attenzione: È vietato allungare la barra filettata data in dotazione con la leva. Barre filettate più lunghe potrebbero non garantire il corretto scorrimento della maniglia.

4.2 Fissaggio staffa supporto interruttore

4.2.1 Maniglie AN Y0.....

- 1) La staffa di supporto interruttore deve essere fissata al telaio con 2 viti M6 con sotto testa piano e rondelle. Le viti devono avere un numero di filetti in presa uguale o superiore al proprio diametro.

⚠ Attenzione: Non è ammesso il fissaggio della staffa con un numero di viti inferiore a 2. La coppia di serraggio delle 2 viti M6 deve essere di 3 Nm.

i Prima di serrare le viti assicurarsi di aver ben allineato il perno di centraggio della maniglia con il foro presente sulla staffa di supporto interruttore e l'azionatore a chiave della maniglia con la feritoia presente nella testa dell'interruttore di sicurezza. Se così non fosse, eseguire un corretto allineamento tra perno e foro, quindi serrare le viti.

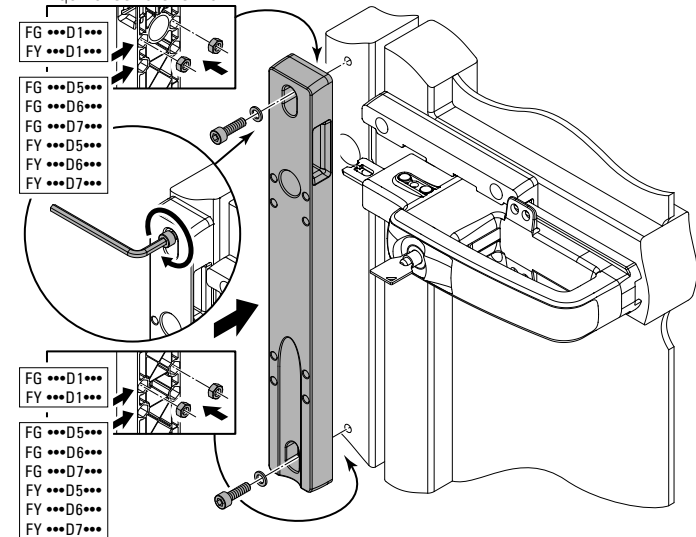


Figura 4: Fissaggio staffa supporto interruttore AN Y0.....

4.2.2 Maniglie AN Y1.....

- 1) Sfondare mediante un cacciavite le due prefatture presenti nella parte superiore della staffa di supporto.

- 2) Fissare alla staffa di supporto interruttore il dispositivo Lock out utilizzando 2 viti M5 e rondelle fornite in dotazione. Le viti devono essere montate con frena filetti di media resistenza.

⚠ Attenzione: Non è ammesso il fissaggio del dispositivo Lock out con un numero di viti inferiore a 2. La coppia di serraggio delle 2 viti M5 deve essere di 2÷3 Nm.

- 3) Assicurarsi di aver sollevato il dispositivo di Lock out per liberare il foro di fissaggio superiore della staffa di supporto interruttore.

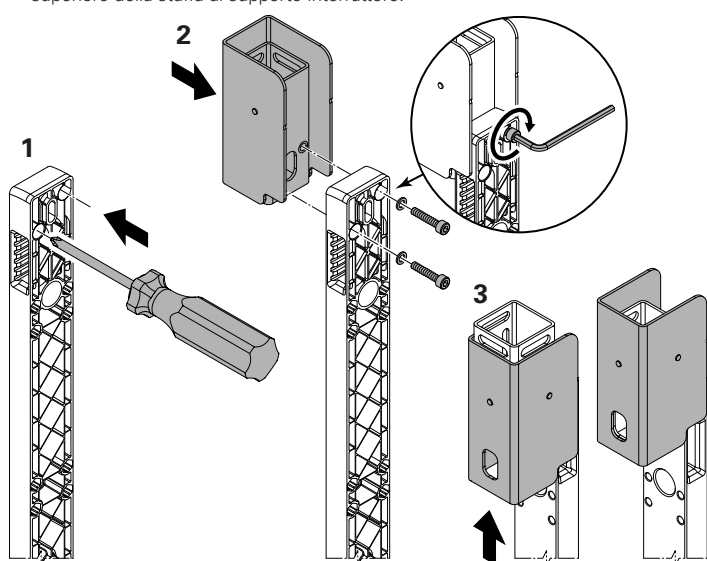


Figura 5: Fissaggio dispositivo di Lock out su maniglie AN Y1.....

- 4) Fissare la staffa di supporto interruttore al telaio con 2 viti M6 con sotto testa piano e rondelle. Le viti devono avere un numero di filetti in presa uguale al proprio diametro.

⚠ Attenzione: Non è ammesso il fissaggio della staffa di supporto con un numero di viti inferiore a 2. La coppia di serraggio delle 2 viti M6 deve essere di 3 Nm.

i Prima di serrare le viti assicurarsi di aver ben allineato il perno di centraggio della maniglia con il foro presente sulla staffa di supporto interruttore e l'azionatore a chiave della maniglia con la feritoia presente nella testa dell'interruttore di sicurezza. Se così non fosse, eseguire un corretto allineamento tra perno e foro, quindi serrare le viti.

4

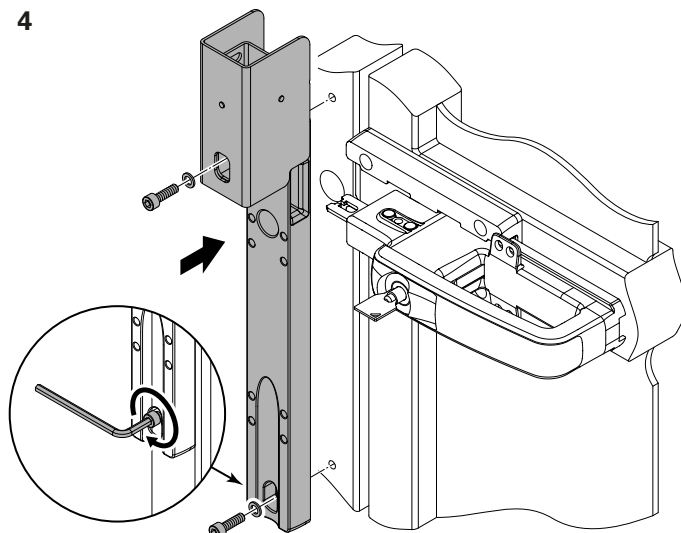


Figura 6: Fissaggio staffa supporto interruttore AN Y1.....

4.3 Fissaggio interruttore su staffa di supporto

4.3.1 Interruttori di sicurezza serie FG ed FY senza sblocco ausiliario a serratura e/o pulsante di sblocco antipanico

Tutti gli interruttori delle serie FG ed FY che non sono dotati di sblocco ausiliario a serratura e/o pulsante di sblocco antipanico, vanno fissati sui fori superiori della staffa di supporto mediante le 4 viti M5 e relative rondelle fornite in dotazione come illustrato in Figura 7.

⚠ Attenzione: Non è ammesso il fissaggio dell'interruttore con un numero di viti inferiore a 4. La coppia di serraggio delle 4 viti M5 deve essere di 2 Nm.

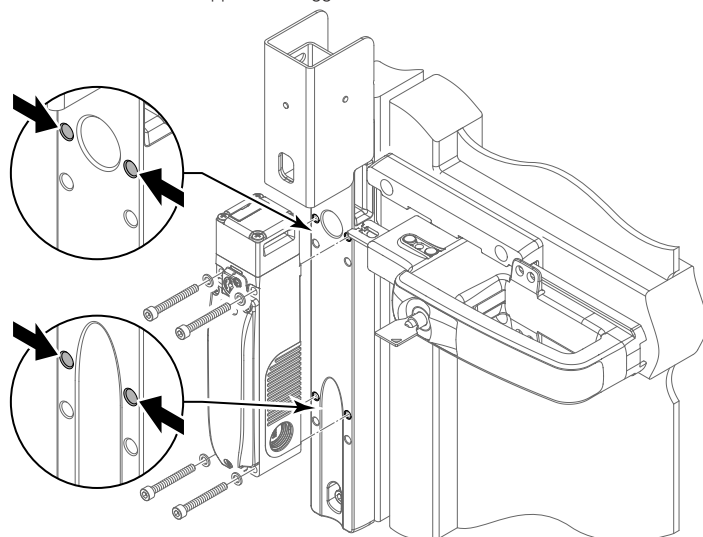


Figura 7: Interruttori FG ed FY senza sblocco ausiliario a serratura e/o pulsante di sblocco antipanico

i Per tutte le informazioni riguardanti il corretto montaggio, il cablaggio ed il funzionamento dell'interruttore, fare riferimento al manuale di istruzioni dell'interruttore.

4.3.2 Interruttori di sicurezza serie FG ed FY con sblocco ausiliario a serratura e/o pulsante di sblocco antipanico

Tutti gli interruttori delle serie FG ed FY che sono dotati di sblocco ausiliario a serratura e/o pulsante di sblocco antipanico, vanno fissati sui fori inferiori della staffa di supporto mediante le 4 viti M5 e relative rondelle fornite in dotazione come illustrato in Figura 8.

⚠ Attenzione: Non è ammesso il fissaggio dell'interruttore con un numero di viti inferiore a 4. La coppia di serraggio delle 4 viti M5 deve essere di 2 Nm.

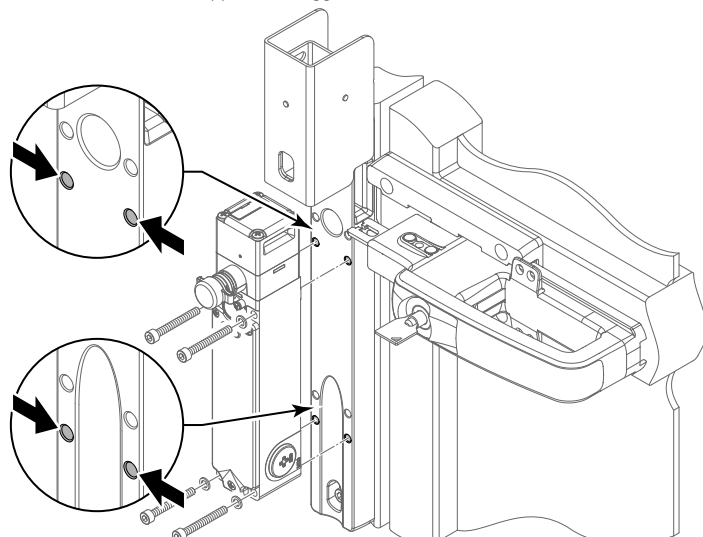


Figura 8: Interruttori FG ed FY con sblocco ausiliario a serratura e/o pulsante di sblocco antipanico

i Per tutte le informazioni riguardanti il corretto montaggio, il cablaggio ed il funzionamento dell'interruttore, fare riferimento al manuale di istruzioni dell'interruttore.

5 FUNZIONAMENTO

5.1 Maniglie AN Y••ZZ9•

Nelle versioni prive di pulsante di ritenuta e/o serratura (articoli AN Y••ZZ9•), una volta chiusa la porta spingere la maniglia in modo da far entrare l'azionatore all'interno dell'interruttore come illustrato in Figura 9.

⚠ Attenzione: Le maniglie prive di pulsante di ritenuta e/o serratura (articoli AN Y••ZZ9•), non avendo alcun dispositivo di ritenuta possono muoversi in avanti durante la fase di chiusura della porta. Nelle applicazioni della maniglia su porta a battente questo potrebbe portare il perno di centraggio a sbattere sull'interruttore. Per evitare tale inconveniente si consiglia pertanto di assicurarsi che la maniglia resti nella posizione completamente aperta, soprattutto nella fase finale di chiusura della porta.

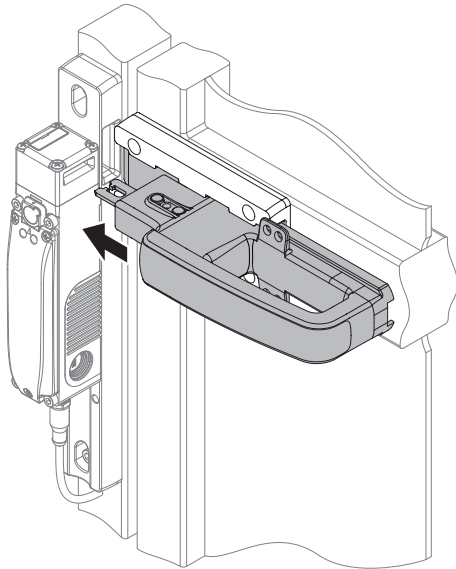


Figura 9: Funzionamento maniglie AN Y••ZZ9•

5.2 Maniglie AN Y••ZZ1•

Nelle versioni con di pulsante di ritenuta e prive di serratura (articoli AN Y••ZZ1•), una volta chiusa la porta, premere il pulsante di ritenuta e spingere la maniglia in modo da far entrare l'azionatore all'interno dell'interruttore come illustrato in Figura 10.

⚠ Attenzione: Prima di chiudere la porta si deve spostare la maniglia nella posizione completamente aperta. Se la maniglia viene lasciata nella posizione di chiusura, nelle applicazioni su porta a battente, il perno di centraggio può andare a sbattere sull'interruttore.

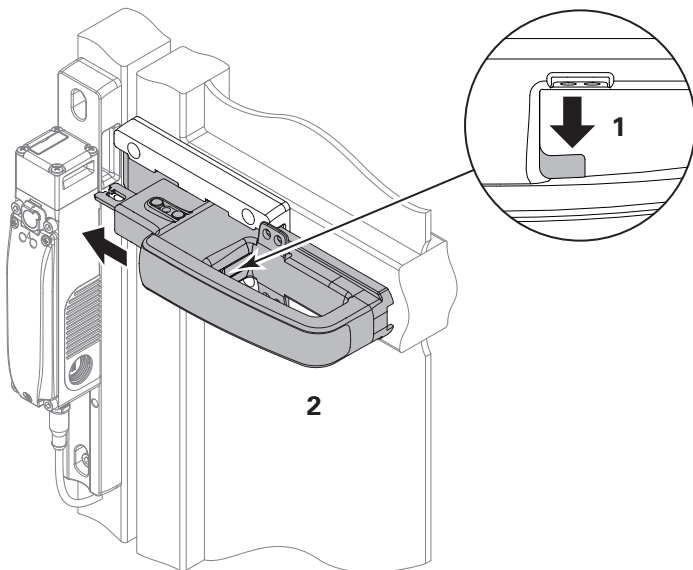


Figura 10: Funzionamento maniglie AN Y••ZZ1•

5.3 Maniglie AN Y••A9Z

Nelle versioni prive di pulsante di ritenuta ma con serratura (articoli AN Y••A9Z), una volta chiusa la porta, ruotare la chiave in posizione orizzontale, poi spingere la maniglia in modo da far entrare l'azionatore all'interno dell'interruttore come illustrato in Figura 11.

⚠ Attenzione: Prima di chiudere la porta si deve spostare la maniglia nella posizione completamente aperta. Se la maniglia viene lasciata nella posizione di chiusura, nelle applicazioni su porta a battente, il perno di centraggio può andare a sbattere sull'interruttore.

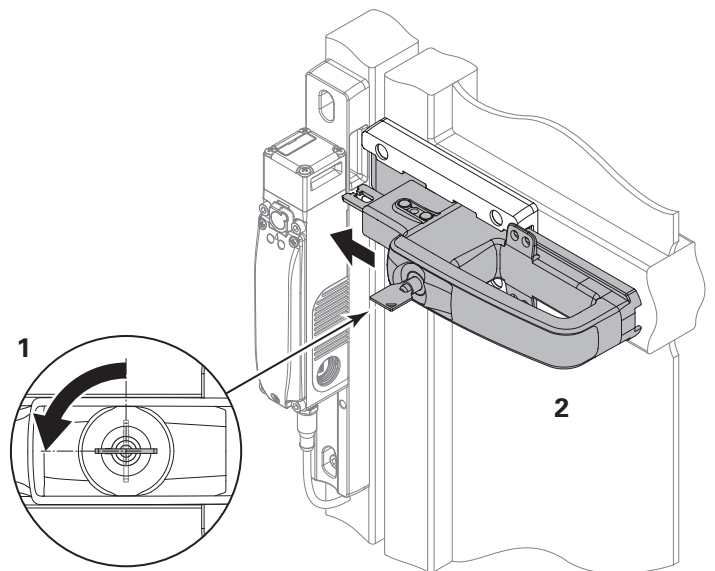


Figura 11: Funzionamento maniglie AN Y••A9Z

5.4 Maniglie AN Y••A1Z

Nelle versioni con pulsante di ritenuta e serratura (articoli AN Y••A1Z), una volta chiusa la porta, ruotare la chiave in posizione orizzontale, premere il pulsante di ritenuta e spingere la maniglia in modo da far entrare l'azionatore all'interno dell'interruttore come illustrato in Figura 12.

⚠ Attenzione: Prima di chiudere la porta si deve spostare la maniglia nella posizione completamente aperta. Se la maniglia viene lasciata nella posizione di chiusura, nelle applicazioni su porta a battente, il perno di centraggio può andare a sbattere sull'interruttore.

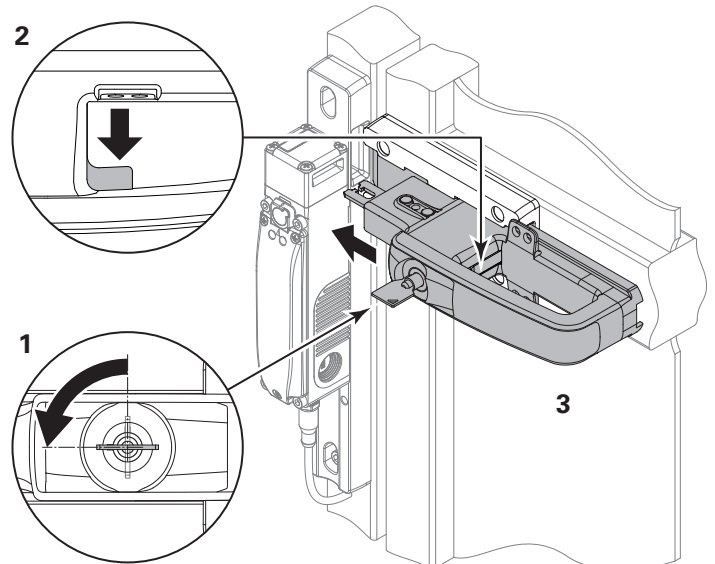


Figura 12: Funzionamento maniglie AN Y••A1Z

Per sbloccare la porta assicurarsi che la chiave sia in posizione orizzontale, spingere la maniglia indietro in posizione di apertura, poi aprire la porta.

5.5 Leva interna per sblocco di emergenza

Le maniglie con codice articolo AN Y•••••P sono dotate di leva interna per sblocco di emergenza.

⚠ Queste maniglie con leva interna di sblocco, devono essere sempre abbinare ad interruttori di sicurezza Pizzato Elettrica serie FY o FG dotati di pulsante di sblocco antipanico.

Se l'operatore resta chiuso all'interno della protezione deve prima premere il pulsante di sblocco antipanico dell'interruttore e poi spingere la leva di sblocco, come illustrato in Figura 13 per aprire la porta.

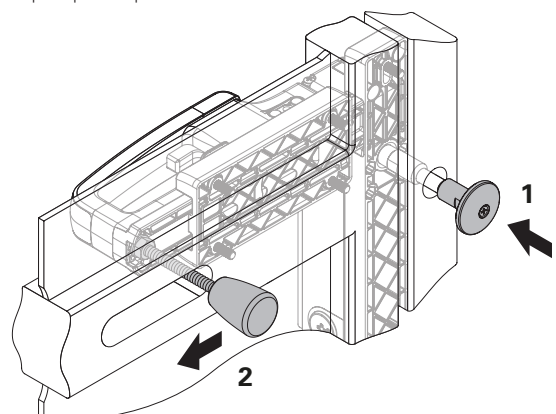


Figura 13: Leva interna per sblocco di emergenza

5.6 Dispositivi di blocco maniglia

5.6.1 Serrature con chiavi di bloccaggio codificate

Le maniglie con codice articolo AN Y••E•••• e AN Y••T•••• sono dotate di serrature con chiavi di bloccaggio tubolari (articolo AN Y••T••••) o con chiavi tradizionali (articolo AN Y••E••••). La serratura consente di bloccare saldamente la maniglia nella posizione completamente aperta, prevenendo qualsiasi movimento accidentale o indesiderato della maniglia. Solo nella posizione di maniglia aperta l'operatore può estrarre la chiave e portarla con sé durante le manutenzioni del macchinario.

Per bloccare la maniglia è necessario:

- Con chiave in posizione orizzontale, spingere indietro la maniglia in posizione aperta.
- Ruotare di 90 gradi in senso antiorario la chiave per portarla in posizione verticale e bloccare la maniglia.
- Estrarre la chiave dalla serratura.

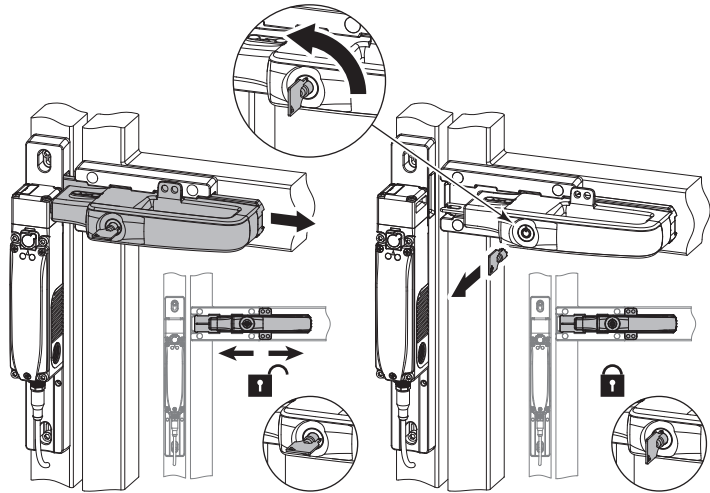


Figura 14: Serrature con chiavi di bloccaggio codificate

Per sbloccare la maniglia inserire la chiave nella serratura, ruotare di 90 gradi in senso orario la chiave per portarla in posizione orizzontale.

5.6.2 Dispositivo di blocco della maniglia in posizione aperta

Sulla struttura della maniglia sono presenti quattro fori che consentono l'applicazione di fino a quattro lucchetti per prevenire la chiusura accidentale del riparo. In questo modo fino a quattro operatori possono accedere all'interno del riparo avendo la certezza che nessuno possa accidentalmente richiudere la porta prima che tutti gli operatori siano usciti.

Per bloccare la maniglia è necessario:

- Spingere indietro la maniglia in posizione di apertura (vedi paragrafi funzionamento 5.1, 5.2, 5.3, 5.4).
- Inserire i lucchetti nei fori previsti nella maniglia per bloccarla in posizione aperta. È possibile applicare contemporaneamente fino a 4 lucchetti. Il diametro dell'arco dei lucchetti non deve essere inferiore a 5 mm.

Per sbloccare la maniglia togliere tutti i lucchetti.

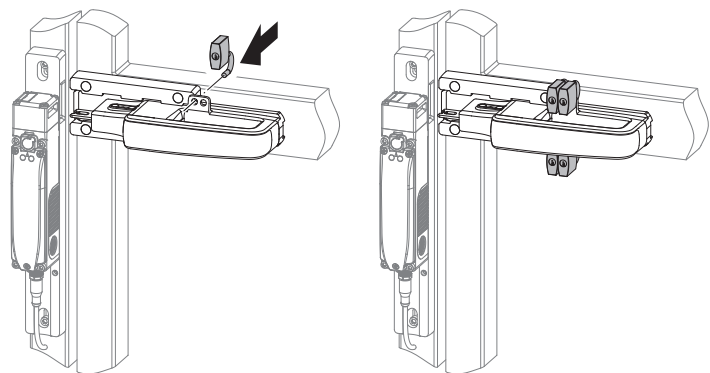


Figura 15: Dispositivo di blocco della maniglia in posizione aperta

5.7 Dispositivo di Lock out

Le maniglie con codice articolo AN Y1••••• sono dotate di dispositivo di lock out applicato alla staffa di supporto dell'interruttore, che consente l'applicazione fino ad un massimo di 9 lucchetti per prevenire la chiusura accidentale del riparo. Quando il dispositivo di lock out è attivato, in un'unica operazione viene chiuso sia il foro di centraggio nella staffa che la feritoia per l'azionatore presente nell'interruttore. In questo modo viene impedita la chiusura meccanica della porta e la commutazione elettrica dei contatti dell'interruttore. Il dispositivo di lock out può essere sbloccato solo quando tutti i lucchetti sono stati rimossi, ovvero quando tutti gli operatori hanno lasciato la zona pericolosa, impedendo in questo modo la chiusura accidentale del riparo. Il dispositivo di lock out applicato alla staffa di supporto rappresenta una soluzione di sicurezza superiore rispetto alle soluzioni sopra descritte, poiché impedisce l'inserimento nell'interruttore di eventuali azionatori di riserva.

Per attivare il dispositivo di Lock out è necessario:

- Spingere indietro la maniglia in posizione di apertura (vedi paragrafi funzionamento 5.1, 5.2, 5.3, 5.4).
- Spingere verso l'interruttore, fino a fine corsa, il profilo esterno superiore di colore nero del dispositivo di lock out.
- Inserire i lucchetti nelle asole previste sul profilo interno di colore rosso del dispositivo di lock out. È possibile applicare contemporaneamente fino a 9 lucchetti. Il diametro dell'arco dei lucchetti non deve essere inferiore a 3,5 mm.

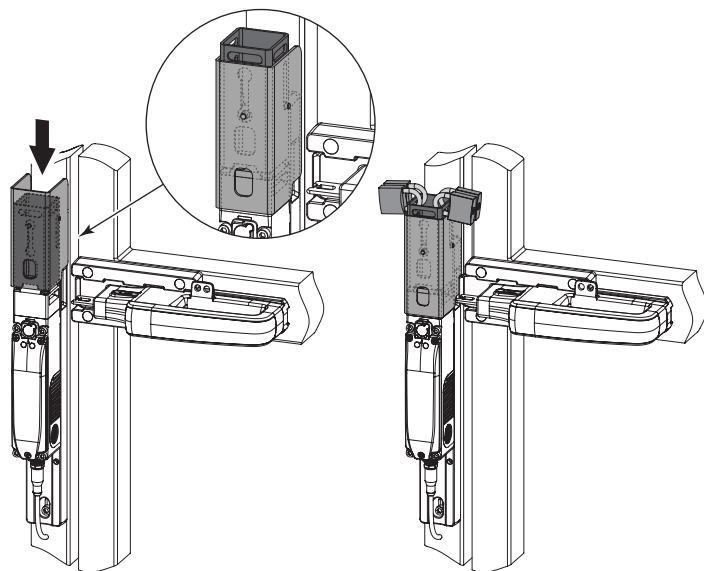


Figura 16: Dispositivo di Lock out

Per disattivare il dispositivo di Lock out è necessario:

- Togliere tutti i lucchetti dalle asole previste sul profilo interno di colore rosso del dispositivo di lock out.
- Spingere verso l'alto, fino a fine corsa, il profilo esterno superiore di colore nero del dispositivo di lock out.

6 AVVERTENZE PER UN CORRETTO USO

6.1 Installazione

- Non sollecitare il dispositivo con flessioni o torsioni.
- Non modificare il dispositivo per nessun motivo.
- Il dispositivo svolge una funzione di protezione degli operatori. L'installazione inadeguata o le manomissioni possono causare gravi lesioni alle persone fino alla morte, danni alle cose e perdite economiche.
- Se la macchina dove il dispositivo è installato viene utilizzata per un uso diverso da quello specificato, il dispositivo potrebbe non fornire una protezione efficace per l'operatore.
- Prima dell'installazione assicurarsi che il dispositivo sia integro in ogni sua parte.
- Non verniciare o dipingere il dispositivo.
- Non forare il dispositivo.
- Non utilizzare il dispositivo come supporto o appoggio per altre strutture come canaline, guide di scorrimento o altro.
- Prima della messa in funzione, assicurarsi che l'intera macchina (o il sistema) sia conforme alle norme applicabili e ai requisiti della direttiva Compatibilità Elettromagnetica.
- La documentazione necessaria per una corretta installazione e manutenzione è disponibile online in diverse lingue nel sito web Pizzato Elettrica.
- Nel caso l'installatore non sia in grado di comprendere pienamente la documentazione, non deve procedere con l'installazione del prodotto e può chiedere assistenza (vedi paragrafo SUPPORTO).
- Non eseguire nei pressi dei dispositivi destinati ad essere alimentati elettricamente operazioni che possono generare scariche elettrostatiche di elevata intensità, anche con dispositivo spento o non cablato (es. spellicolatura, strofinatura di superfici in materiale plastico o altro materiale caricabile elettrostaticamente).
- Allegare sempre le presenti istruzioni per l'uso nel manuale della macchina in cui il dispositivo è installato.
- La conservazione delle presenti prescrizioni d'impiego deve permettere la loro consultazione per tutto il periodo di utilizzo del dispositivo.

6.2 Non utilizzare nei seguenti ambienti

- In ambienti dove continui sbalzi di temperatura provocano formazione di condensa all'interno del dispositivo.
- In ambienti dove l'applicazione provoca collisioni, urti o forti vibrazioni al dispositivo.
- In ambienti con presenza di polveri o gas esplosivi o infiammabili.
- In ambienti dove è possibile la formazione di manicotti di ghiaccio sul dispositivo.
- In ambienti fortemente chimico aggressivi, dove i prodotti utilizzati che vengono a contatto con il dispositivo, possono comprometterne l'integrità fisica o funzionale.
- È responsabilità dell'installatore verificare che l'ambiente di utilizzo del dispositivo sia compatibile con il dispositivo stesso, prima della sua installazione.

6.3 Arresto meccanico

- ⚠ Attenzione: La porta deve essere sempre dotata di un arresto meccanico indipendente in chiusura a fondo corsa.
- Non utilizzare il dispositivo come arresto meccanico della porta.

6.4 Manutenzione e prove funzionali

- ⚠ Attenzione: Non smontare o tentare di riparare il dispositivo. In caso di anomalia o guasto sostituire l'intero dispositivo.
- ⚠ Attenzione: In caso di danneggiamenti o di usura si deve sostituire il dispositivo completo. Con il dispositivo deformato o danneggiato il funzionamento non è garantito.
- È responsabilità dell'installatore stabilire la sequenza di prove funzionali a cui sottoporre il dispositivo prima della messa in funzione della macchina e durante gli intervalli di manutenzione.
- La sequenza delle prove funzionali può variare in base alla complessità della macchina e dal suo schema circuitale, pertanto la sequenza di prove funzionali sotto riportata è da considerarsi minimale e non esaustiva.
- Eseguire prima della messa in funzione della macchina e almeno una volta all'anno

(o dopo un arresto prolungato) la seguente sequenza di verifiche.

- 1) Verificare che tutte le parti che compongono il dispositivo siano saldamente fissate tra di loro.
 - 2) Verificare che l'insieme composto da maniglia e impugnatura sia saldamente fissato alla protezione mobile della macchina.
 - 3) Verificare che l'insieme composto dall'interruttore e dalla staffa di supporto sia saldamente fissato al telaio della porta.
 - 4) Verificare che l'insieme composto dall'interruttore e dalla staffa di supporto sia correttamente centrato rispetto all'azionatore e al perno di centraggio della maniglia.
 - 5) Verificare che il corretto scorrimento della maniglia risulti agevole e senza inceppamenti.
 - 6) Se presente, verificare il corretto funzionamento della leva interna per lo sblocco di emergenza, come da sequenza descritta al paragrafo 5.5.
 - 7) L'insieme delle parti esterne non deve essere danneggiato.
 - 8) Se il dispositivo è danneggiato, sostituirlo completamente.
- Il dispositivo nasce per applicazioni in ambienti pericolosi, pertanto il suo utilizzo è limitato nel tempo. Trascorsi 20 anni dalla data di produzione, il dispositivo deve essere sostituito completamente, anche se ancora funzionante. La data di produzione è posta vicino al codice prodotto (vedi paragrafo MARCATURE).

6.5 Cablaggio

Le maniglie devono essere utilizzate in combinazione con un dispositivo di sicurezza della serie FG (articoli FG ●●●●●●●●) o della serie FY (articoli FY ●●●●●●●●) di Pizzato Elettrica, quindi per quanto riguarda il cablaggio degli interruttori fare riferimento ai relativi manuali di istruzioni degli interruttori.

6.6 Prescrizioni aggiuntive per applicazioni di sicurezza con funzioni di protezione delle persone

Fermo restando tutte le precedenti prescrizioni, nel caso in cui i dispositivi vengano installati con funzione di protezione delle persone, vanno rispettate le seguenti prescrizioni aggiuntive.

- L'impiego implica il rispetto e la conoscenza delle norme EN 60947-5-3, EN ISO 13849-1, EN 62061, EN 60204-1, EN ISO 14119, EN ISO 12100.

6.7 Limiti di utilizzo

- Utilizzare il dispositivo seguendo le istruzioni, attenendosi ai suoi limiti di funzionamento e impiegandolo secondo le norme di sicurezza vigenti.
- La responsabilità del costruttore è esclusa in caso di:
 - 1) impiego non conforme alla destinazione;
 - 2) mancato rispetto delle presenti istruzioni o delle normative vigenti;
 - 3) montaggio non eseguito da persone specializzate e autorizzate;
 - 4) omissione delle prove funzionali.
- Nei casi di applicazione sotto elencati, prima di procedere con l'installazione, contattare l'assistenza tecnica (vedi paragrafo SUPPORTO):
 - a) in centrali nucleari, treni, aeroplani, automobili, inceneritori, dispositivi medici o comunque in applicazioni nelle quali la sicurezza di due o più persone dipenda dal corretto funzionamento del dispositivo;
 - b) casi non citati nelle presenti istruzioni per l'uso.

7 MARCATURE

Il dispositivo è provvisto di marcatura posizionata all'esterno in maniera visibile. La marcatura include:

- marchio del produttore
- codice del prodotto
- numero di lotto e data di produzione. Esempio: A23 AN1-123456. La prima lettera del lotto indica il mese di produzione (A = gennaio, B = febbraio, ecc.). La seconda e terza cifra indicano l'anno di produzione (23 = 2023, 24 = 2024, ecc.).

8 CARATTERISTICHE TECNICHE

8.1 Materiali

Staffa di fissaggio interruttore e maniglia in tecnopolimero rinforzato con fibra di vetro antiurto.

Lock out in acciaio, verniciata a polvere cotta in forno.

Azionatore dell'interruttore in acciaio inox.

9 VERSIONI SPECIALI A RICHIESTA

Sono disponibili versioni speciali a richiesta del dispositivo.

Le versioni speciali possono differire anche sostanzialmente da quanto indicato nelle presenti istruzioni per l'uso.

L'installatore deve assicurarsi di aver ricevuto dal servizio di supporto informazioni scritte in merito a installazione e utilizzo della versione speciale richiesta.

10 SMALTIMENTO



Il prodotto deve essere smaltito correttamente a fine vita, in base alle regole vigenti nel paese in cui lo smaltimento avviene.

11 SUPPORTO

Il dispositivo può essere utilizzato per la salvaguardia dell'incolumità fisica delle persone, pertanto in qualsiasi caso di dubbio sulle modalità di installazione o utilizzo, contattare sempre il nostro supporto tecnico:

Pizzato Elettrica Srl

Via Torino, 1 - 36063 Marostica (VI) - ITALY

Telefono +39.0424.470.930

E-mail tech@pizzato.com

www.pizzato.com

Il nostro supporto fornisce assistenza nelle lingue italiano e inglese.

12 DICHIARAZIONE CE DI CONFORMITÀ

Il sottoscritto, rappresentante il seguente costruttore:

Pizzato Elettrica Srl - Via Torino, 1 - 36063 Marostica (VI) - ITALY

dichiara qui di seguito che il prodotto risulta in conformità con quanto previsto dalla Direttiva macchine 2006/42/CE. La versione completa della dichiarazione di conformità è disponibile sul sito www.pizzato.com
Pizzato Marco

DISCLAIMER:

Con riserva di modifiche senza preavviso e salvo errori. I dati riportati in questo foglio sono accuratamente controllati e rappresentano tipici valori della produzione in serie. Le descrizioni del dispositivo e le sue applicazioni, i contesti di impiego, i dettagli su controlli esterni, le informazioni sull'installazione e il funzionamento sono forniti al meglio delle nostre conoscenze. Ad ogni modo ciò non significa che dalle caratteristiche descritte possano derivare responsabilità legali che si estendano oltre le "Condizioni Generali di Vendita" come dichiarato nel catalogo generale di Pizzato Elettrica. Il cliente/utente non è assolto dall'obbligo di esaminare le nostre informazioni e raccomandazioni e le normative tecniche pertinenti prima di usare i prodotti per i propri scopi. Considerate le molteplici diverse applicazioni e possibili collegamenti del dispositivo, gli esempi e i diagrammi riportati in questo manuale, sono da considerarsi puramente descrittivi, è responsabilità dell'utilizzatore verificare che l'applicazione del dispositivo sia conforme alla normativa vigente. Ogni diritto sui contenuti della presente pubblicazione è riservato ai sensi della normativa vigente a tutela della proprietà intellettuale. La riproduzione, la pubblicazione, la distribuzione e la modifica, totale o parziale, di tutto o parte del materiale originale ivi contenuto (tra cui, a titolo esemplificativo e non esaustivo, i testi, le immagini, le elaborazioni grafiche), sia su supporto cartaceo che elettronico, sono espressamente vietate in assenza di autorizzazione scritta da parte di Pizzato Elettrica Srl.

Tutti i diritti riservati. © 2024 Copyright Pizzato Elettrica

1 INFORMATION ON THIS DOCUMENT

1.1 Function

These operating instructions provide information on installation and safe use for the following article: **ANY.....**

1.2 Target audience

The operations described in these operating instructions must be carried out by qualified personnel only, who are fully capable of understanding them, and with the technical qualifications required for operating the machines and plants in which the safety devices are to be installed.


1.3 Application field


These operating instructions apply exclusively to the products listed in paragraph Function, and their accessories.

1.4 Original instructions

The Italian language version is the original set of instructions for the device. Versions provided in other languages are translations of the original instructions.

2 SYMBOLS USED

 This symbol indicates any relevant additional information.

 Attention: Any failure to observe this warning note can cause damage or malfunction, including possible loss of the safety function.

3 DESCRIPTION

3.1 Device description


The safety handles referred to in these operating instructions are devices designed and manufactured for installation on safety doors or perimeter guards, in machinery or industrial plants where access to hazardous areas must be controlled. The safety handles are for use in conjunction with a safety device of the FG (FG articles) or FY (FY articles) series from Pizzato Elettrica; these devices execute the guard interlock and lock functions.

 The handle alone cannot execute guard interlock and lock functions.


3.2 Intended use of the device

- The device described in these operating instructions is designed for industrial use for closing and locking movable guards.
- The direct sale of this device to the public is prohibited. Installation and use must be carried out by qualified personnel only.
- The use of the device for purposes other than those specified in these operating instructions is prohibited.
- Any use other than as expressly specified in these operating instructions shall be considered unintended by the manufacturer.
- Also considered unintended use:
 - a) Using the device after having made structural, technical, or electrical modifications to it;
 - b) Using the product in a field of application other than as described in the TECHNICAL DATA section.

4 INSTALLATION INSTRUCTIONS

 Attention: Installing a protective device is not sufficient to ensure operator safety or compliance with machine safety standards or directives. Before installing a protective device, perform a specific risk analysis in accordance with the key health and safety requirements in the Machinery Directive. The manufacturer guarantees only the safe functioning of the product to which these operating instructions refer, and not the functional safety of the entire machine or entire plant.

4.1 Handle fixing

 Given the large number and variety of doors available on the market, the illustrations of doors and frames shown in this chapter serve only as examples. The instructions, precautions and requirements for the safe and proper installation of the handle described in the following sections apply regardless of the type of door on which the handle is to be installed.

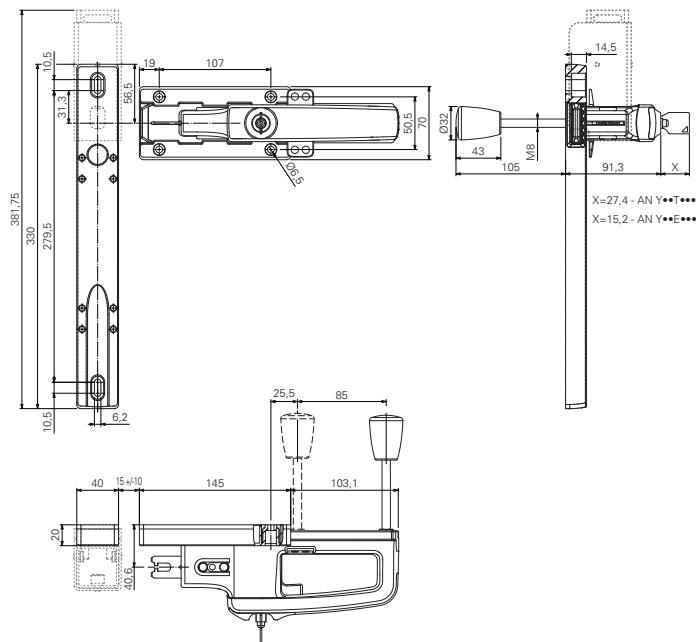




Figure 1: Dimensioned drawing


 Use the dimensioned drawing (see figure 1) to drill the holes necessary for installing the switch in the door and door frame. When installing, pay close attention to the alignment between the centering pin of the handle and the opening in the switch support bracket.

4.1.1 ANY.....Z handles

1) The handle must be secured to the door frame with 4 M6 screws, the bottom of which must be flat. The screws must have at least a number of threads engaged equal to or greater than their own diameter.

 Attention: The handle must never be fixed with less than 4 screws. The 4 M6 screws must be tightened with a torque of 3 Nm.

2) Insert the 4 supplied protection caps in the holes of the carrier plate.

 Attention: Inserting the caps is considered a suitable measure to minimize the risk of handle dismounting in accordance with EN ISO 14119.

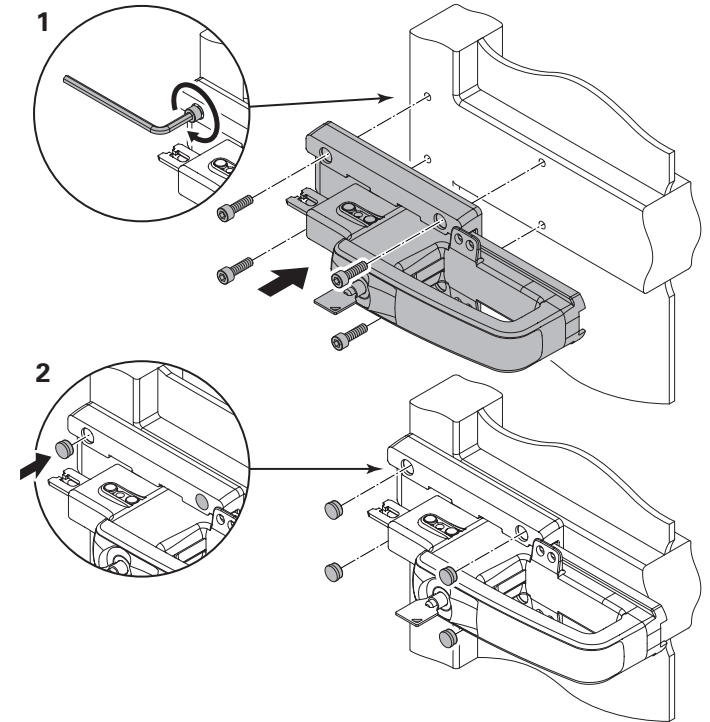


Figure 2: Fixing the ANY.....Z handle

4.1.2 ANY.....P handles

- 1) Loosen the M8 locking screw on the rear side of the handle with an Allen key.
- 2) Remove the M8 screw and the Ø8 washer.
- 3) Attach the handle to the door as described in section "4.1.1 ANY.....Z handles".

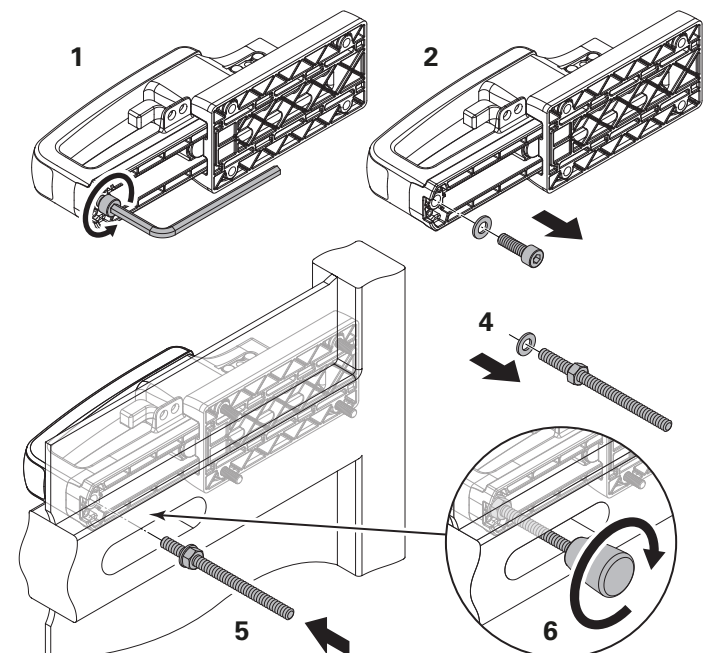


Figure 3: Fixing the ANY.....P handles

4) Place the previously removed Ø8 washer and an M8 nut on the threaded rod of the internal lever for the emergency release.

5) Guide the threaded rod into the opening on the door frame. Screw down the threaded rod for the internal emergency release in the threaded hole on the rear

side of the handle.

⚠ Attention: For the screw connection between the threaded rod and handle, a medium- or high-strength thread locker must be used. The threaded rod must be tightened with a torque of 3 Nm.

6) Screw the grip onto the threaded rod and tighten.

⚠ Attention: The threaded rod supplied with the lever must not be extended. With longer threaded rods, the handle may no longer slide properly.

4.2 Fixing the switch support bracket

4.2.1 ANY0••••• handles

1) The switch support bracket must be secured to the door frame with washers and 2 M6 screws, the bottom side of which is flat. The screws must have at least a number of threads engaged equal to or greater than their own diameter.

⚠ Attention: The bracket must never be fixed with less than 2 screws. The 2 M6 screws must be tightened with a torque of 3 Nm.

i Before tightening the screws, check the alignment of the centring pin on the handle with respect to the opening in the switch support bracket and of the key-shaped actuator of the handle with respect to the slot in the safety switch. If this is not the case, correctly align the pin with the opening and then tighten the screws.

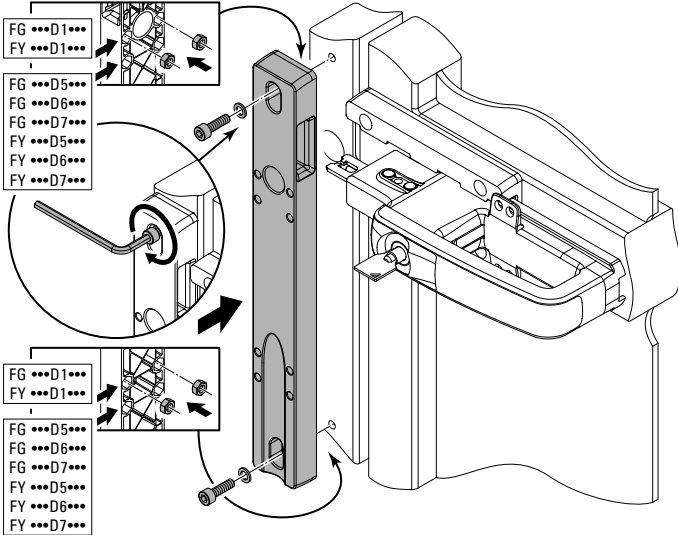


Figure 4: Fixing the switch support bracket for ANY0•••••

4.2.2 ANY1••••• handles

1) Use a screwdriver to punch out the two intended openings in the upper part of the switch support bracket.

2) Use the 2 supplied M5 screws and washers to secure the "lock-out device" to the switch support bracket. Install screws with medium resistance thread locker.

⚠ Attention: The lock out device must never be fixed with less than 2 screws. The 2 M5 screws must be tightened with a torque between 2÷3 Nm.

3) Make sure that you have lifted the "lock-out device" to clear the upper fixing hole in the switch support bracket.

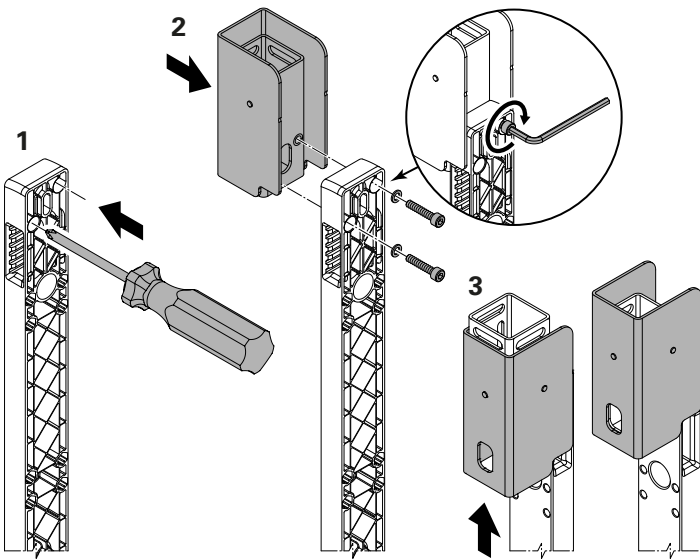


Figure 5: Fixing the "lock-out device" on the ANY1••••• handles

4) Fasten the switch support bracket to the door frame with 2 M6 screws, the bottom side of which is flat, and washers. The screws must have at least a number of threads engaged equal to or greater than their own diameter.

⚠ Attention: The support bracket must never be fixed with less than 2 screws. The 2 M6 screws must be tightened with a torque of 3 Nm.

i Before tightening the screws, check the alignment of the centring pin on the handle with respect to the opening in the switch support bracket and of the key-shaped actuator of the handle with respect to the slot in the safety switch. If this is not the case, correctly align the pin with the opening and then tighten the screws.

4

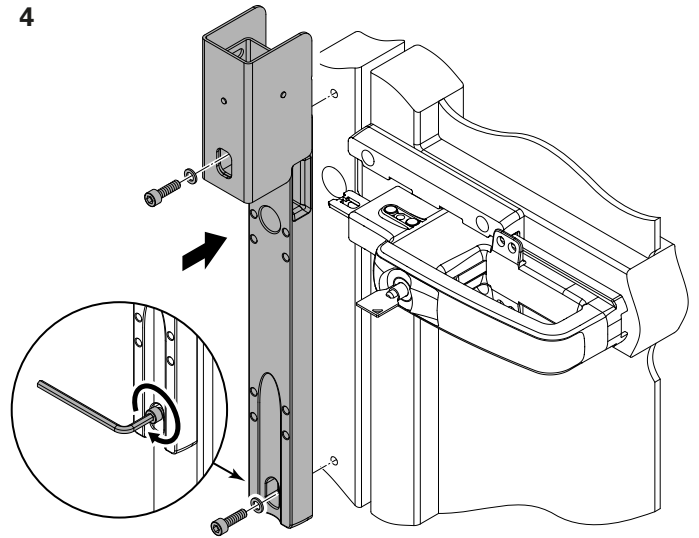


Figure 6: Fixing the switch support bracket for ANY1•••••

4.3 Fixing the switch on the support bracket

4.3.1 FG and FY series safety switches without auxiliary key release and without escape release button

All switches of the FG and FY series that are not equipped with any additional auxiliary release with lock or escape release button are secured on the top holes of the switch support bracket with the 4 supplied M5 screws and washers as shown in Figure 7.

⚠ Attention: The switch must never be fixed with less than 4 screws. The 4 M5 screws must be tightened with a torque of 2 Nm.

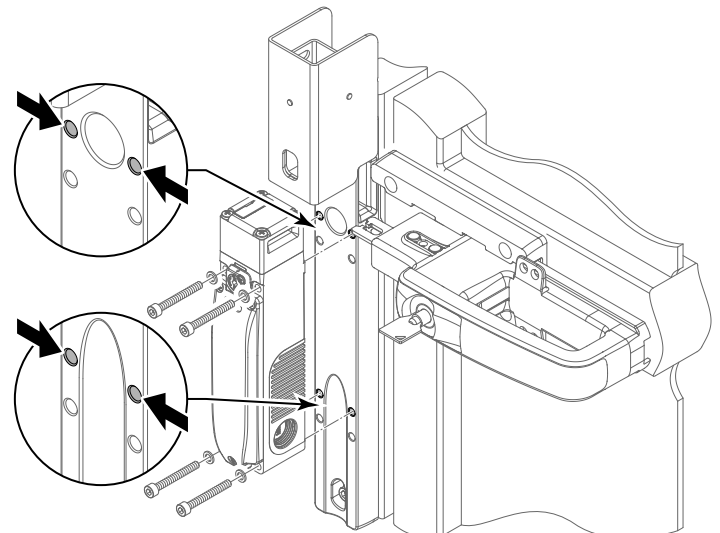


Figure 7: FG and FY series switches without auxiliary key release and without escape release button

i For all information regarding the correct installation, the wiring and the operation of the switch, please observe the operating instructions for the switch.

4.3.2 FG and FY series safety switches with auxiliary key release and/or escape release button

All switches of the FG and FY series that are equipped with an additional auxiliary release with lock and/or an escape release button are secured on the bottom holes of the switch support bracket with the 4 supplied M5 screws and washers as shown in Figure 8.

⚠ Attention: The switch must never be fixed with less than 4 screws. The 4 M5 screws must be tightened with a torque of 2 Nm.

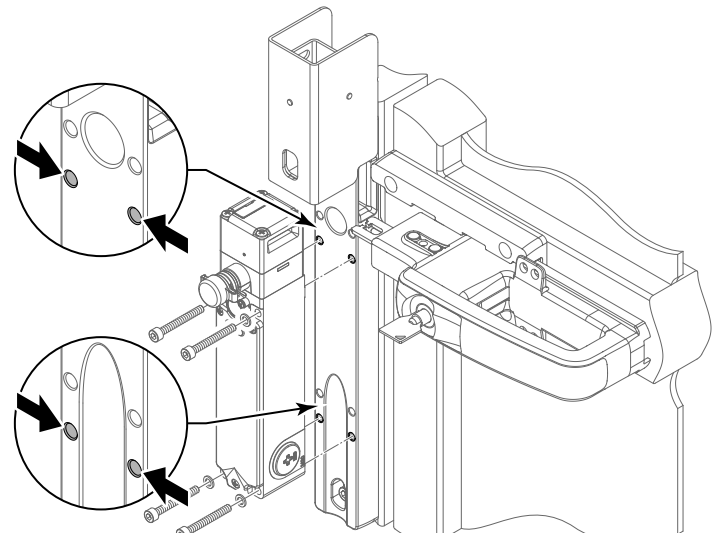


Figure 8: FG and FY series switches with auxiliary key release and/or escape release button

i For all information regarding the correct installation, the wiring and the operation of the switch, please observe the operating instructions for the switch.

5 OPERATION

5.1 ANY••ZZ9• handles

For versions without block button and without lock (AN Y••ZZ9• articles), push the handle after closing the door so that the actuator is guided into the switch as shown in Figure 9.

! Attention: The handles without block button and without lock (AN Y••ZZ9• articles) may move forward during the closing process due to the lack of retaining mechanism. When using the handle on hinged doors, this may cause the centring pin to hit the switch. To prevent this from happening, take care – especially in the final phase of closing – to ensure that the handle remains completely in the open position.

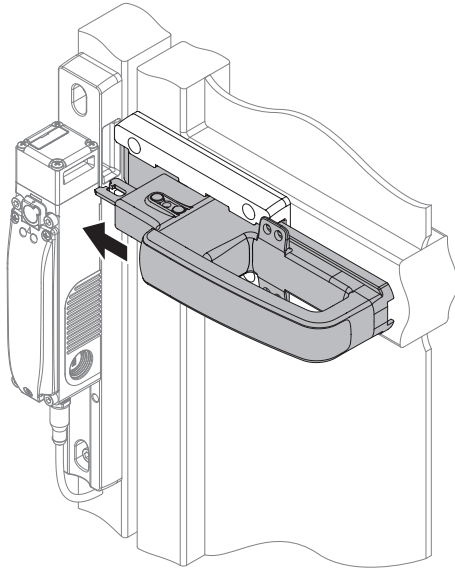


Figure 9: Operation of the ANY••ZZ9• handles

5.2 ANY••ZZ1• handles

For versions with block button and without lock (AN Y••ZZ1• articles), push the block button after closing the door and slide the handle so that the actuator is guided into the switch as shown in Figure 10.

! Attention: Before closing the door, you must move the handle completely into the open position. If the handle is left in the closed position, the centring pin may hit the switch if used on a hinged door.

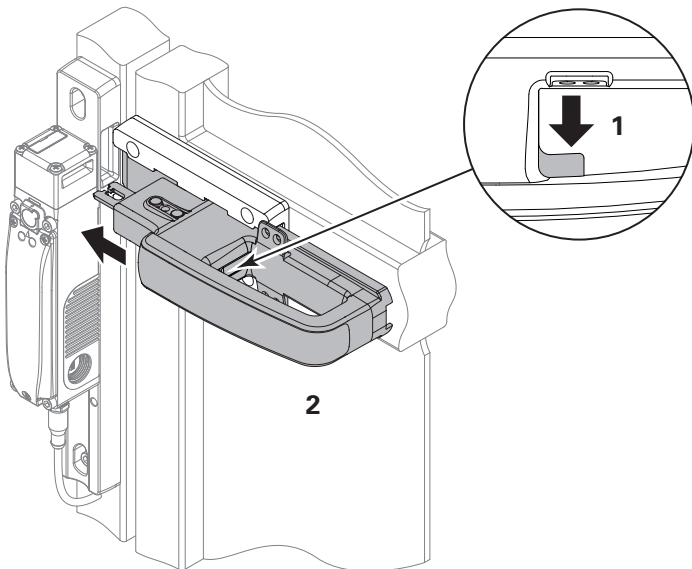


Figure 10: Operation of the ANY••ZZ1• handles

5.3 ANY••A9Z handles

For versions without block button but with lock (AN Y••A9Z articles), turn the key to the horizontal position after closing the door and then push the handle so that the actuator is guided into the switch as shown in Figure 11.

! Attention: Before closing the door, you must move the handle completely into the open position. If the handle is left in the closed position, the centring pin may hit the switch if used on a hinged door.

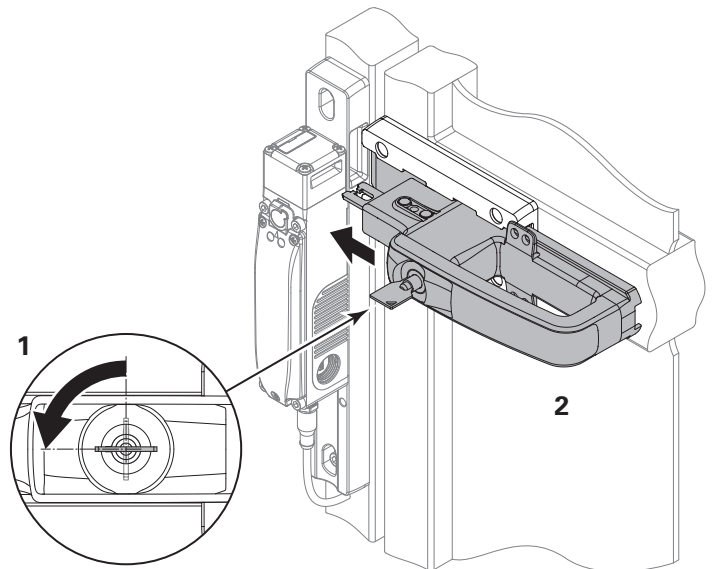


Figure 11: Operation of the ANY••A9Z handles

5.4 ANY••A1Z handles

For versions with block button and lock (AN Y••A1Z articles), turn the key to the horizontal position after closing the door, press the block button and push the handle so that the actuator is guided into the switch as shown in Figure 12.

! Attention: Before closing the door, you must move the handle completely into the open position. If the handle is left in the closed position, the centring pin may hit the switch if used on a hinged door.

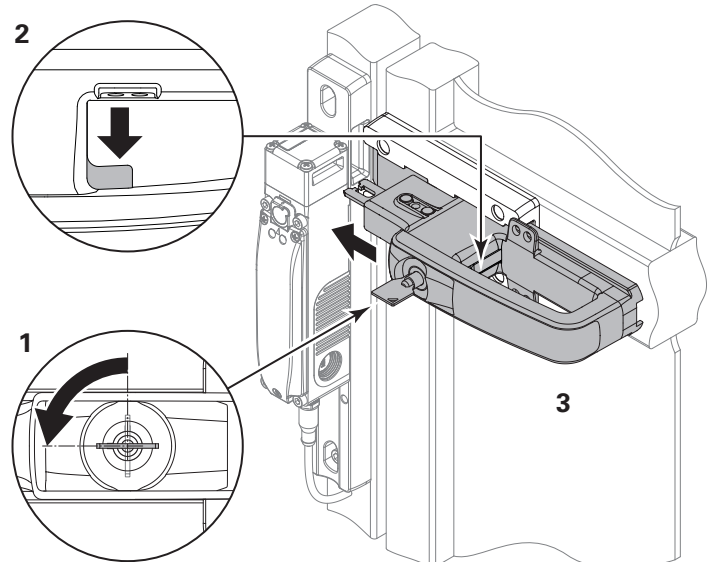


Figure 12: Operation of the ANY••A1Z handles

To unlock the door, make certain that the key is horizontal, push the handle to the rear into the open position and then open the door.

5.5 Internal lever for emergency release

Handles with article number ANY•••••P are equipped with an internal lever for emergency release.

! These handles with internal lever for emergency release must always be combined with safety switches of the FY or FG series from Pizzato Elettrica, which are equipped with an escape release button.

If an operator is enclosed within the guard, he must first press the escape release button of the switch and then actuate the emergency release lever as shown in figure 13 to open the door.

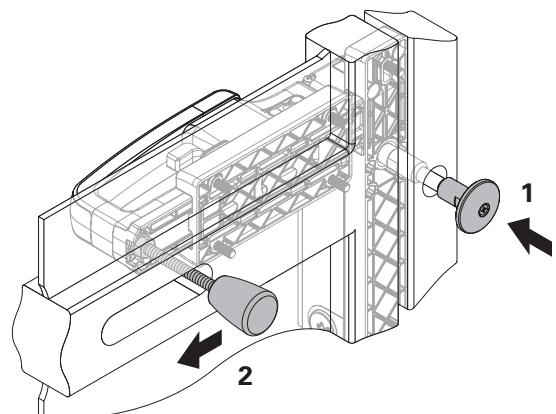


Figure 13: Internal lever for emergency release

5.6 Devices for locking the handle

5.6.1 Locks with coded locking keys

Handles with article numbers AN Y••E••• and AN Y••T••• are equipped with locks with hollow locking keys (AN Y••T•••) or with conventional keys (AN Y••E•••). The lock secures the handle in the fully open position, preventing any accidental or unwanted movement. Only with the handle in the open position can operators remove the key and take it with them during machine maintenance.

To lock the handle, you must:

- With key in the horizontal position, push the handle to the rear to the open position.
- Turn the key anti-clockwise 90 degrees to the vertical position. This locks the handle.
- Remove the key from the lock.

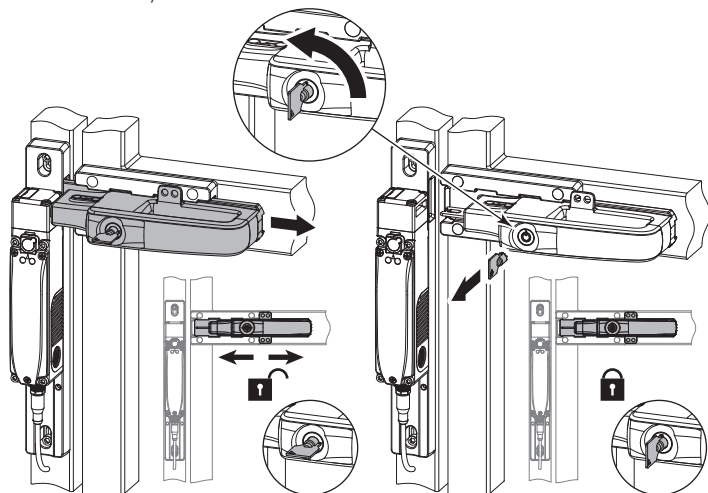


Figure 14: Locks with coded locking keys

To unlock the handle, insert the key into the lock and turn it clockwise 90 degrees to the horizontal position.

5.6.2 Device for locking the handle in the open position

Four holes on the handle body enable attachment of up to four padlocks to prevent accidental closure of the guard. This means that up to four operators can enter the guard with the certainty that nobody can accidentally reclose the door before all of the operators have exited.

To lock the handle, you must:

- Push the handle to the rear to the open position (see sections Operation 5.1, 5.2, 5.3, 5.4).
- Insert the locks into the holes provided in the handle to lock it in the open position. Up to 4 padlocks can be inserted simultaneously. The shackle diameter of the padlocks must not be less than 5 mm.

Remove all padlocks to unlock the handle.

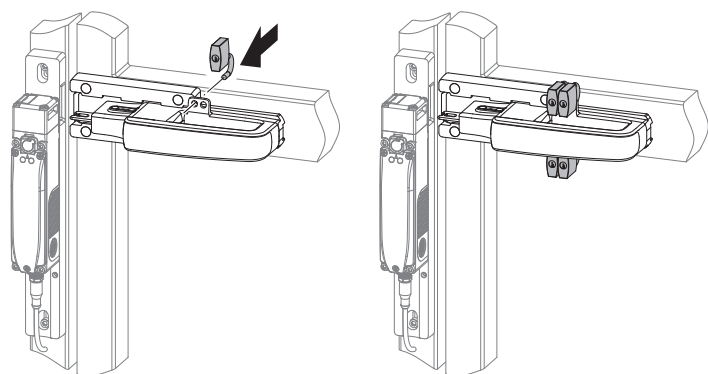


Figure 15: Device for locking the handle in the open position

5.7 Lock out device

Handles with article numbers AN Y1•••• are equipped with a "lock-out device" that is attached to the switch support bracket, enabling use of up to 9 padlocks to prevent accidental closing of the guard. When the "lock-out device" is active, the centring hole in the bracket and the slot in the switch for the actuator are closed in a single operation. This prevents mechanical closing of the door and electrical commutation of the switch contacts. The "lock-out device" can be unlocked only when all of the padlocks have been removed, i.e. when all of the operators have left the danger zone, preventing accidental closing of the guard. The "lock-out device" fitted on the support bracket is a better safety solution than the possibilities described above as it prevents the insertion of any backup actuators into the switch.

To activate the "lock-out device", you must:

- Push the handle to the rear to the open position (see sections Operation 5.1, 5.2, 5.3, 5.4).
- Push the black profile mounted to the "lock-out device" above downward toward the switch as far as it will go.
- Insert the locks in the provided openings in the inner red profile of the "lock-out device". Up to 9 padlocks can be inserted simultaneously. The shackle diameter of the padlocks must not be less than 3.5 mm.

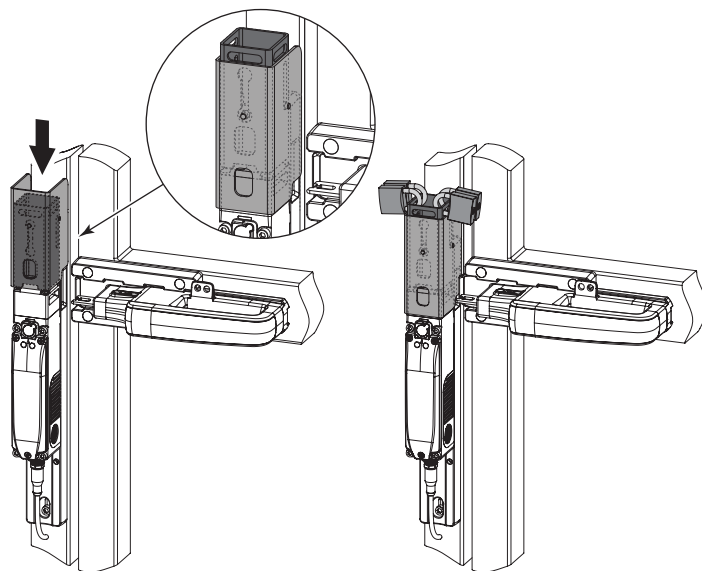


Figure 16: Lock out device

To deactivate the "lock-out device", you must:

- Remove the locks from the provided openings in the inner red profile of the lockout device.
- Push the black profile mounted to the "lock-out device" above upward as far as it will go.

6 INSTRUCTIONS FOR PROPER USE

6.1 Installation

- Do not stress the device with bending or torsion.
- Do not modify the device for any reason.
- The device carries out an operator protection function. Any inadequate installation or tampering can cause serious injuries and even death, property damage, and economic losses.
- If the machine where the device is installed is used for a purpose other than that specified, the device may not provide the operator with efficient protection.
- Before installation, make sure the device is not damaged in any part.
- Do not paint or varnish the device.
- Do not drill the device.
- Do not use the device as a support or rest for other structures, such as raceways, sliding guides or similar.
- Before commissioning, make sure that the entire machine (or system) complies with all applicable standards and EMC Directive requirements.
- The documentation required for correct installation and maintenance is available online in various languages on the Pizzato Elettrica website.
- Should the installer be unable to fully understand the documents, the product must not be installed and the necessary assistance may be requested (see paragraph SUPPORT).
- No work that can cause high-intensity electrostatic discharges (e.g. stripping or rubbing plastic surfaces or other materials that can be electrostatically charged) may be carried out in the vicinity of devices that are supplied with electrical energy, even if they are switched off or not wired.
- Always attach the following operating instructions to the manual of the machine in which the device is installed.
- These operating instructions must be kept available for consultation at any time and for the whole period of use of the device.

6.2 Do not use in following environments

- In environments where continual changes in temperature cause the formation of condensation inside the device.
- In environments where the application causes collisions, impacts or strong vibrations to the device.
- In environments containing explosive or inflammable gases or dusts.
- Environments where coatings of ice may form on the device.
- In environments containing strongly aggressive chemicals, where the products used coming into contact with the device may impair its physical or functional integrity.
- Prior to installation, the installer must ensure that the device is suitable for use under the ambient conditions on site.

6.3 Mechanical stop



Attention: The door must always be provided with an independent end-limit mechanical stop at limit of travel.

Do not use the device as a mechanical stop for the door.

6.4 Maintenance and functional tests



Attention: Do not disassemble or try to repair the device. In case of any malfunction or failure, replace the entire device.



Attention: In case of damages or wear it is necessary to change the whole device. Correct operation cannot be guaranteed if the device is deformed or damaged.

- The installer is responsible for establishing the sequence of functional tests to which the device is to be subjected before the machine is started up and during maintenance intervals.
- The sequence of the functional tests can vary depending on the machine complexity and circuit diagram, therefore the functional test sequence detailed below is to be considered as minimal and not exhaustive.
- Perform the following sequence of checks before the machine is commissioned and

at least once a year (or after a prolonged shutdown).

- 1) Check that all the parts that make up the device are fixed together securely.
 - 2) Check that the assembly made up of handle and grip is fixed securely to the mobile machine guard.
 - 3) Check whether the switch and support bracket are secured to the guard chassis.
 - 4) Check that the actuator and the centring pin of the door handle are properly aligned with the combination of switch and corresponding support bracket.
 - 5) Check that the handle can slide easily and does not jam.
 - 6) Where present, check the proper function of the internal lever for emergency release in accordance with the sequence described in section 5.5.
 - 7) All external parts must be undamaged.
 - 8) If the device is damaged, replace it completely.
- The device has been created for applications in dangerous environments, therefore it has a limited service life. Although still functioning, after 20 years from the date of manufacture the device must be replaced completely. The date of manufacture is placed next to the product code (see MARKINGS Section).

6.5 Wiring

The handles must be used in conjunction with a safety device of the FG (FG ●●●●●● articles) or FY (FY ●●●●●● articles) series from Pizzato Elettrica. For the wiring of the switches, please observe the corresponding operating instruction for the switches.

6.6 Additional requirements for safety applications with operator protection functions

Provided that all previous requirements for the devices are fulfilled, for installations with operator protection function additional requirements must be observed.

- Utilization implies knowledge of and compliance with following standards: EN 60947-5-3, EN ISO 13849-1, EN 62061, EN 60204-1, EN ISO 14119, EN ISO 12100.

6.7 Limits of use

- Use the device following the instructions, complying with its operation limits and the standards in force.
- The manufacturer's liability is to be excluded in the following cases:
 - 1) Use not conforming to the intended purpose;
 - 2) Failure to adhere to these instructions or regulations in force;
 - 3) Mounting not performed by qualified and authorised personnel;
 - 4) Omission of functional tests.
- For the cases listed below, before proceeding with the installation contact our technical assistance service (see paragraph SUPPORT):
 - a) In nuclear power stations, trains, airplanes, cars, incinerators, medical devices or any application where the safety of two or more persons depend on the correct operation of the device;
 - b) cases not listed in these operating instructions.

7 ENGRAVINGS

The outside of the device is provided with external marking positioned in a visible place. Marking includes:

- producer trademark
- product code
- batch number and date of manufacture. Example: A23 AN1-123456. The batch's first letter refers to the month of manufacture (A=January, B=February, etc.). The second and third letters refer to the year of manufacture (23 = 2023, 24 = 2024, etc...).

8 TECHNICAL DATA

8.1 Materials

Switch support bracket and handle made of glass fibre reinforced, impact-resistant technopolymer.

"Lock-out device" made of steel, oven-cured powder-coating.

Switch actuator made of stainless steel.

9 SPECIAL VERSIONS ON REQUEST

Special versions of the device are available on request.

The special versions may differ substantially from the indications in these operating instructions.

The installer must ensure that he has received written information from the support service regarding installation and use of the special version requested.

10 DISPOSAL



At the end of its service life, the product must be disposed of properly, according to the rules in force in the country in which the disposal takes place.

11 SUPPORT

The device can be used for safeguarding people's physical safety, therefore in case of any doubt concerning installation or operation methods, always contact our technical support service:

Pizzato Elettrica Srl
Via Torino, 1 - 36063 Marostica (VI) - ITALY
Telephone +39.0424.470.930
E-mail tech@pizzato.com
www.pizzato.com

Our support service provides assistance in Italian and English.

12 EC CONFORMITY DECLARATION

I, the undersigned, as a representative of the following manufacturer:

Pizzato Elettrica Srl - Via Torino, 1 - 36063 Marostica (VI) - ITALY

hereby declare that the product is in conformity with whatever prescribed by the 2006/42/EC Machine Directive. The complete version of the present conformity declaration is available on our website www.pizzato.com

Marco Pizzato

DISCLAIMER:

Subject to modifications without prior notice and errors excepted. The data given in this sheet are accurately checked and refer to typical mass production values. The device descriptions and its applications, the fields of application, the external control details, as well as information on installation and operation, are provided to the best of our knowledge. This does not in any way mean that the characteristics described may entail legal liabilities extending beyond the "General Terms of Sale", as stated in the Pizzato Elettrica general catalogue. Customers/users are not absolved from the obligation to read and understand our information and recommendations and pertinent technical standards, before using the products for their own purposes. Taking into account the great variety of applications and possible connections of the device, the examples and diagrams given in the present manual are to be considered as merely descriptive; the user is deemed responsible for checking that the specific application of the device complies with current standards. This document is a translation of the original instructions. In case of discrepancy between the present sheet and the original copy, the Italian version shall prevail. All rights to the contents of this publication are reserved in accordance with current legislation on the protection of intellectual property. The reproduction, publication, distribution and modification, total or partial, of all or part of the original material contained therein (including, but not limited to, texts, images, graphics), whether on paper or in electronic form, are expressly prohibited without written permission from Pizzato Elettrica Srl. All rights reserved. © 2024 Copyright Pizzato Elettrica

1 À PROPOS DU PRÉSENT DOCUMENT

1.1 Fonction

Le présent mode d'emploi fournit des informations sur l'installation et l'utilisation sécurisée de l'article suivant : **ANY*******.

1.2 Groupe cible

Les opérations décrites dans le présent mode d'emploi ne doivent être effectuées que par un personnel qualifié, parfaitement capable de les comprendre et possédant les qualifications techniques et professionnelles nécessaires pour travailler sur les machines et les installations équipées des dispositifs de sécurité en question.

1.3 Champ d'application


Le présent mode d'emploi s'applique uniquement aux produits mentionnés au paragraphe Fonction et à leurs accessoires.

1.4 Instructions originales

La version italienne est la version originale des instructions du dispositif. Les versions disponibles dans les autres langues sont une traduction des instructions originales.

2 PICTOGRAMMES UTILISÉS

 Ce symbole indique des informations supplémentaires utiles.


 Attention : Le non-respect de cette note de mise en garde peut provoquer une rupture ou une défaillance pouvant compromettre la fonction de sécurité.

3 DESCRIPTION

3.1 Description du dispositif

Les poignées de sécurité auxquelles le présent mode d'emploi s'applique sont des dispositifs destinés à être installés sur des portes de protection ou des clôtures de sécurité et sont utilisées lorsque l'accès de personnes à des zones dangereuses de machines ou d'installations doit être surveillé.


Les poignées doivent être utilisées combinées à un dispositif de sécurité de la série FG (articles FG *****) ou de la série FY (articles FY *****) de Pizzato Elettrica : ces dispositifs exécutent les fonctions d'interverrouillage et de verrouillage du protecteur.

 La poignée ne peut pas assurer seule les fonctions d'interverrouillage et de verrouillage du protecteur.


3.2 Utilisation prévue du dispositif

- Le dispositif décrit dans le présent mode d'emploi est conçu pour être appliqué sur des machines industrielles pour la fermeture et le verrouillage de protections mobiles.
- La vente directe au public de ce dispositif est interdite. L'utilisation et l'installation sont réservées à un personnel spécialisé.
- Il est interdit d'utiliser le dispositif à des fins autres que celles qui sont spécifiées dans le présent mode d'emploi.
- Toute utilisation n'étant pas expressément envisagée dans le présent mode d'emploi doit être considérée comme n'étant pas prévue par le fabricant.
- Par ailleurs, les utilisations suivantes ne sont pas conformes :
 - a) utilisation du dispositif ayant subi des modifications structurelles, techniques ou électriques ;
 - b) utilisation du produit dans un domaine d'application autre que celui qui est décrit dans le paragraphe CARACTÉRISTIQUES TECHNIQUES.

4 INSTRUCTIONS DE MONTAGE

 Attention : L'installation d'un dispositif de protection ne suffit pas à garantir la sécurité des opérateurs et le respect de normes ou de directives spécifiques en matière de sécurité des machines. Avant d'installer un dispositif de protection, il est nécessaire d'effectuer une analyse de risque spécifique, conformément aux exigences essentielles de la Directive Machines en matière de sécurité et de santé. Le fabricant ne garantit que la sécurité fonctionnelle du produit auquel se réfère le présent mode d'emploi, et non la sécurité fonctionnelle de l'ensemble de la machine ou de l'installation.

4.1 Fixation de la poignée

 Les portes disponibles sur le marché sont multiples et variées. Les illustrations de portes et de châssis utilisées dans ce chapitre sont donc données à titre d'exemple. Dans tous les cas, quel que soit le type de porte sur laquelle la poignée doit être montée, les indications, précautions et impératifs à respecter pour un montage correct et sûr de la poignée décrits dans les paragraphes suivants s'appliquent.

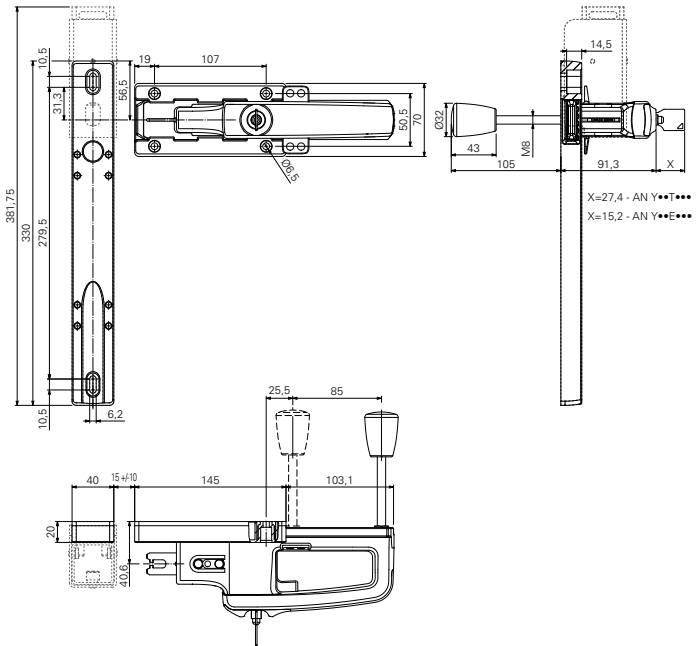





Figure 1: Dessin coté

 Utiliser le dessin coté (voir figure 1) pour percer les trous nécessaires dans la porte et son châssis, là où l'interrupteur doit être installé. Lors du montage, prêter une attention toute particulière à l'alignement entre le goujon de centrage de la poignée et le trou situé dans le support de l'interrupteur.

4.1.1 Poignées ANY*****Z

- 1) La poignée doit être fixée au châssis de la porte avec 4 vis M6 à sous-tête plate. Les vis doivent avoir un nombre de filets en prise égal ou supérieur à leur diamètre.
 -  Attention : La poignée ne doit jamais être fixé avec moins de 4 vis. Le couple de serrage des 4 vis M6 doit être de 3 Nm.
- 2) Insérer les 4 bouchons de protection fournis avec la poignée dans les trous de la plaque support.
 -  Attention : L'utilisation de bouchons est considérée comme une mesure adaptée pour réduire au minimum la possibilité d'un démontage de la poignée conformément à EN ISO 14119.

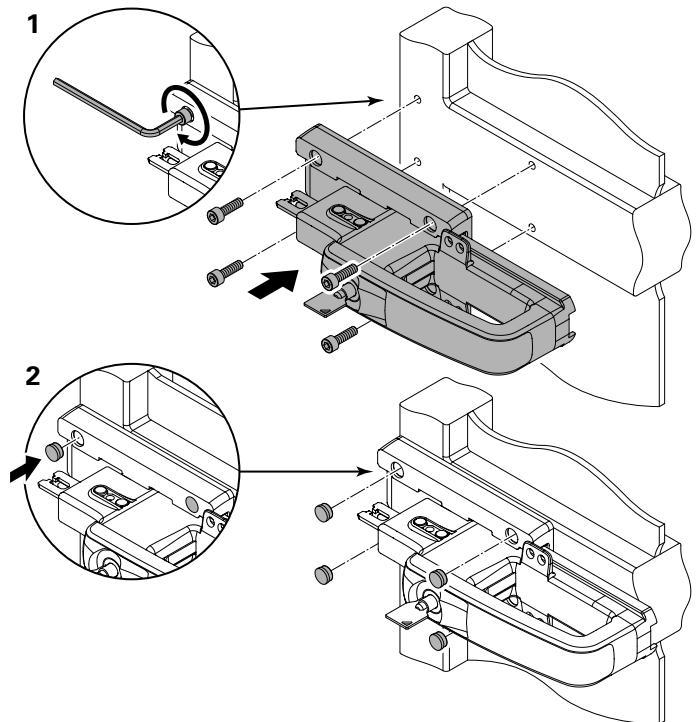


Figure 2: Fixation de la poignée ANY*****Z

4.1.2 Poignées ANY*****P

- 1) Au moyen d'une clé Allen, dévisser la vis M8 de blocage située à l'arrière de la poignée.
- 2) Retirer la vis M8 et la rondelle de Ø8.
- 3) Monter la poignée sur la porte comme décrit au paragraphe «4.1.1 Poignées ANY*****Z».

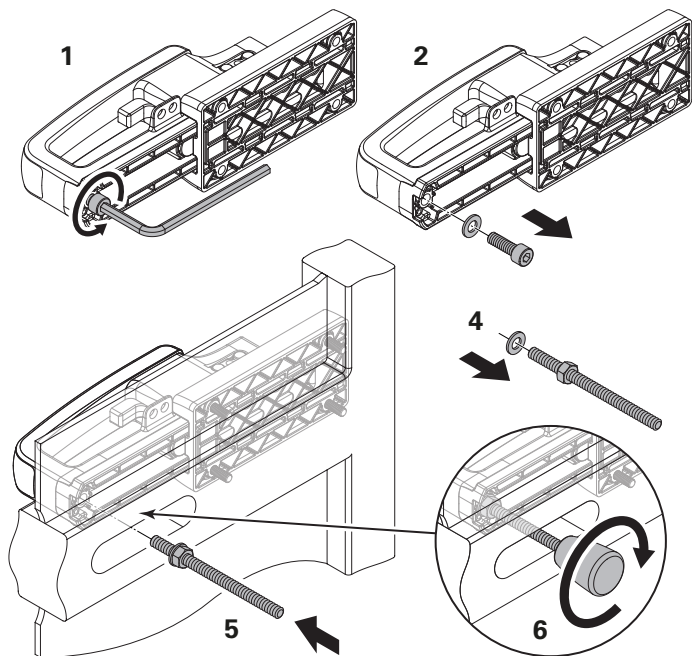


Figure 3: Fixation des poignées AN Y•••••P

4) Insérer la rondelle de Ø8 retirée plus tôt et l'écrou M8 sur le goujon du levier interne de déverrouillage d'urgence.

5) Insérer le levier dans la fente située dans le châssis de la porte. Visser et fixer le levier interne de déverrouillage d'urgence dans le trou fileté à l'arrière de la poignée.

⚠ Attention : Il est impératif d'utiliser du frein filet moyen ou fort dans l'accouplement entre le levier et la poignée. Le couple de serrage du levier doit être de 3 Nm.

6) Visser et fixer la prise au levier.

⚠ Attention : Il est interdit de rajouter le levier dans le but de rallonger la barre fileté fournie. Si les barres filetées sont plus longues, le bon glissement de la poignée ne peut pas être garanti.

4.2 Fixation du support de l'interrupteur

4.2.1 Poignées AN Y0•••••

1) Le support de l'interrupteur doit être fixé au châssis avec 2 vis M6 à sous-tête plate et des rondelles. Les vis doivent avoir un nombre de filets en prise égal ou supérieur à leur diamètre.

⚠ Attention : Le support ne doit jamais être fixé avec moins de 2 vis. Le couple de serrage des 2 vis M6 doit être de 3 Nm.

i Avant de serrer les vis, s'assurer d'avoir bien aligné le goujon de centrage de la poignée avec le trou situé dans le support de l'interrupteur et l'actionneur à clé de la poignée avec la fente située dans la tête de l'interrupteur de sécurité. Sinon, effectuer un alignement correct du goujon dans le trou, puis serrer les vis.

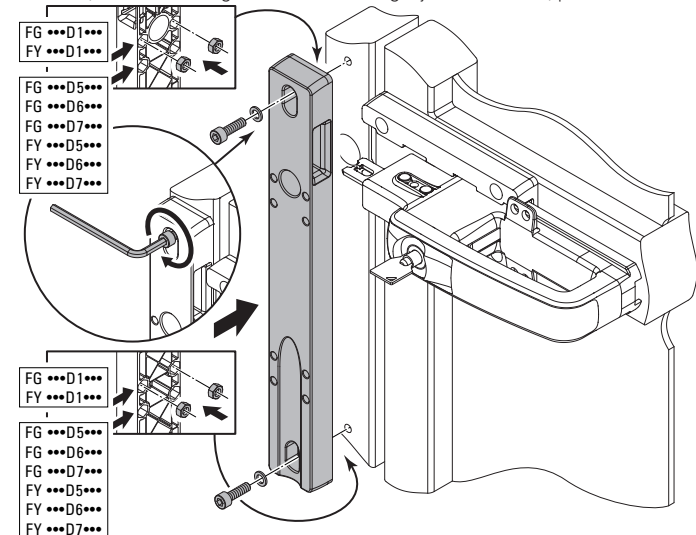


Figure 4: Fixation du support de l'interrupteur AN Y0•••••

4.2.2 Poignées AN Y1•••••

1) À l'aide d'un tournevis, percer les deux ouvertures prévues dans la partie supérieure du support.

2) Fixer le support de l'interrupteur au dispositif de lock out au moyen de 2 vis M5 et des rondelles fournies. Les vis doivent être montées avec du frein filet à résistance moyenne.

⚠ Attention : Il est interdit de fixer le dispositif de lock out avec un nombre de vis inférieur à 2. Le couple de serrage des 2 vis M5 doit être de 2÷3 Nm.

3) S'assurer d'avoir suffisamment soulevé le dispositif de lock out pour dégager le trou de fixation supérieur du support de l'interrupteur.

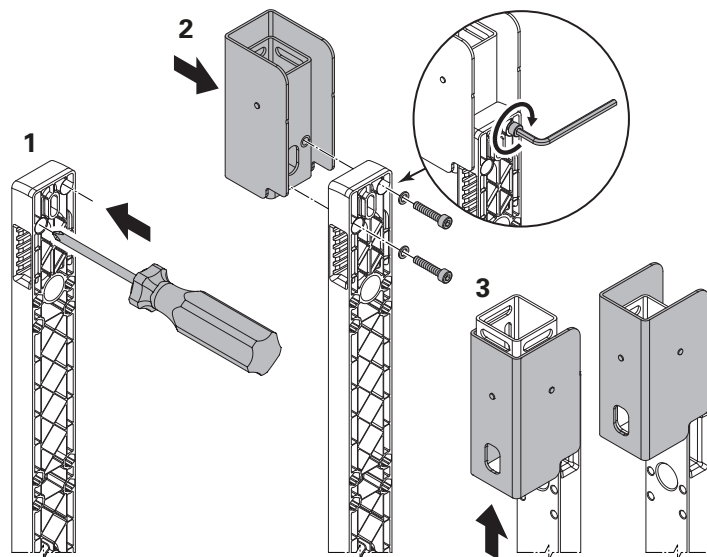


Figure 5: Fixation du dispositif de lock out aux poignées AN Y1•••••

4) Fixer le support de l'interrupteur au châssis avec 2 vis M6 à sous-tête plate et des rondelles. Les vis doivent avoir un nombre de filets en prise égal ou supérieur à leur diamètre.

⚠ Attention : Le support ne doit jamais être fixé avec moins de 2 vis. Le couple de serrage des 2 vis M6 doit être de 3 Nm.

i Avant de serrer les vis, s'assurer d'avoir bien aligné le goujon de centrage de la poignée avec le trou situé dans le support de l'interrupteur et l'actionneur à clé de la poignée avec la fente située dans la tête de l'interrupteur de sécurité. Sinon, effectuer un alignement correct du goujon dans le trou, puis serrer les vis.

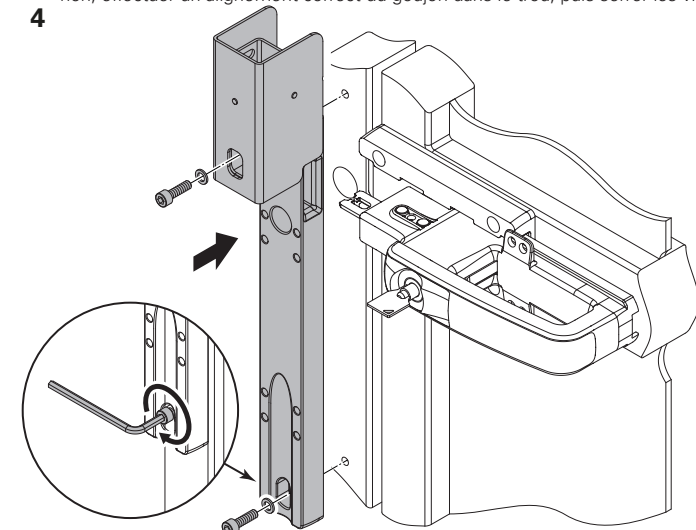


Figure 6: Fixation du support de l'interrupteur AN Y1•••••

4.3 Fixation de l'interrupteur au support

4.3.1 Interrupteurs de sécurité des séries FG et FY sans déverrouillage auxiliaire à serrure ni bouton de déverrouillage antipanique

Les interrupteurs FG et FY qui ne sont pas équipés d'un déverrouillage auxiliaire à serrure ni d'un bouton de déverrouillage antipanique doivent tous être fixés aux trous supérieurs du support au moyen de 4 vis M5 et des rondelles correspondantes fournies, comme représenté Figure 7.

⚠ Attention : L'interrupteur ne doit jamais être fixé avec moins de 4 vis. Le couple de serrage des 4 vis M5 doit être de 2 Nm.

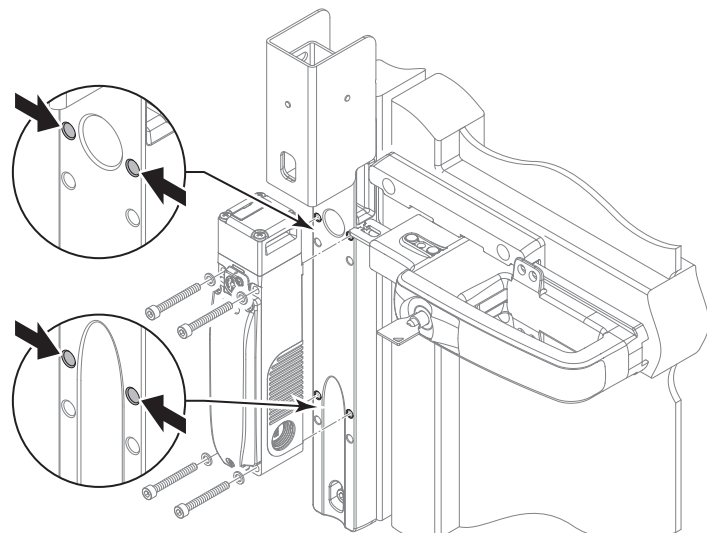


Figure 7: Interrupteurs FG et FY sans déverrouillage auxiliaire à serrure ni bouton de déverrouillage antipanique

i Pour toute information relative au montage correct, au câblage et au fonctionnement de l'interrupteur, se reporter au manuel d'instructions de l'interrupteur.

4.3.2 Interrupteurs de sécurité des séries FG et FY avec déverrouillage auxiliaire à serrure et/ou bouton de déverrouillage antipanique

Les interrupteurs FG et FY qui sont équipés d'un déverrouillage auxiliaire à serrure et/ou d'un bouton de déverrouillage antipanique doivent tous être fixés aux trous inférieurs du support au moyen de 4 vis M5 et des rondelles correspondantes fournies, comme représenté Figure 8.

! Attention : L'interrupteur ne doit jamais être fixé avec moins de 4 vis. Le couple de serrage des 4 vis M5 doit être de 2 Nm.

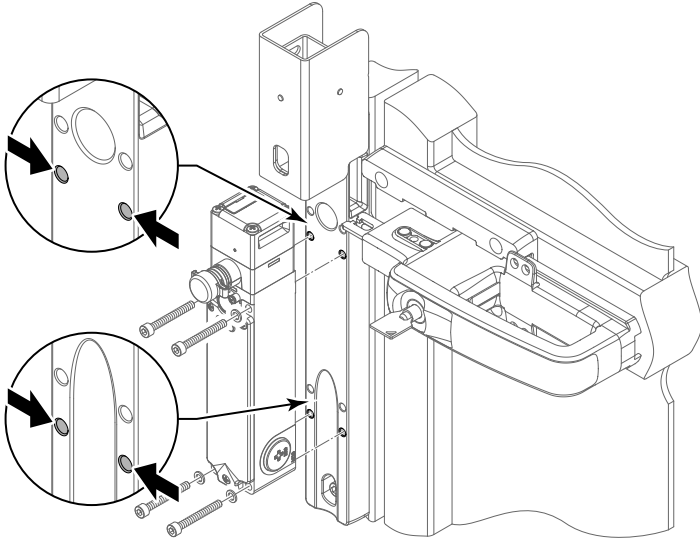


Figure 8: Interrupteurs FG et FY avec déverrouillage auxiliaire à serrure et/ou bouton de déverrouillage antipanique

i Pour toute information relative au montage correct, au câblage et au fonctionnement de l'interrupteur, se reporter au manuel d'instructions de l'interrupteur.

5 FONCTIONNEMENT

5.1 Poignées AN Y••ZZ9•

Dans les versions sans gâchette de retenue ni serrure (articles AN Y••ZZ9•), une fois la porte fermée, pousser la poignée pour faire entrer l'actionneur à l'intérieur de l'interrupteur comme représenté Figure 9.

! Attention : Les poignées sans gâchette de retenue ni serrure (articles AN Y••ZZ9•) ne disposent d'aucun dispositif de retenue et peuvent donc se déplacer vers l'avant pendant la fermeture de la porte. Dans les cas d'utilisation de la poignée sur une porte battante, le goujon de centrage risque alors de heurter l'interrupteur. Pour éviter ce problème, il est conseillé de s'assurer que la poignée reste en position complètement ouverte, notamment pendant la fermeture de la porte.

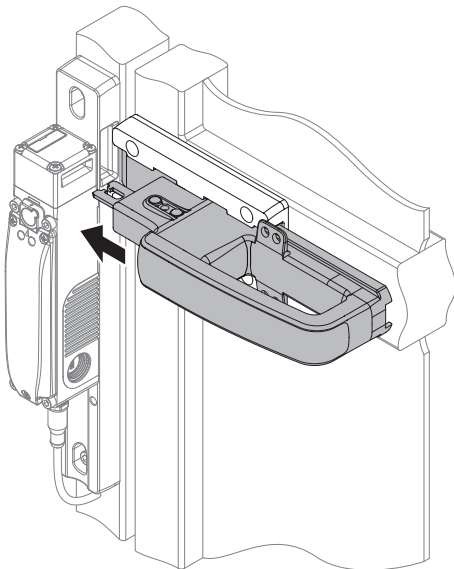


Figure 9: Fonctionnement des poignées AN Y••ZZ9•

5.2 Poignées AN Y••ZZ1•

Dans les versions avec gâchette de retenue mais sans serrure (articles AN Y••ZZ1•), une fois la porte fermée, appuyer sur la gâchette de retenue et pousser la poignée pour faire entrer l'actionneur à l'intérieur de l'interrupteur comme représenté Figure 10.

! Attention : Avant de fermer la porte, la poignée doit être placée en position complètement ouverte. Si la poignée est laissée en position fermée, dans les cas d'utilisation sur une porte battante, le goujon de centrage peut en venir à heurter l'interrupteur.

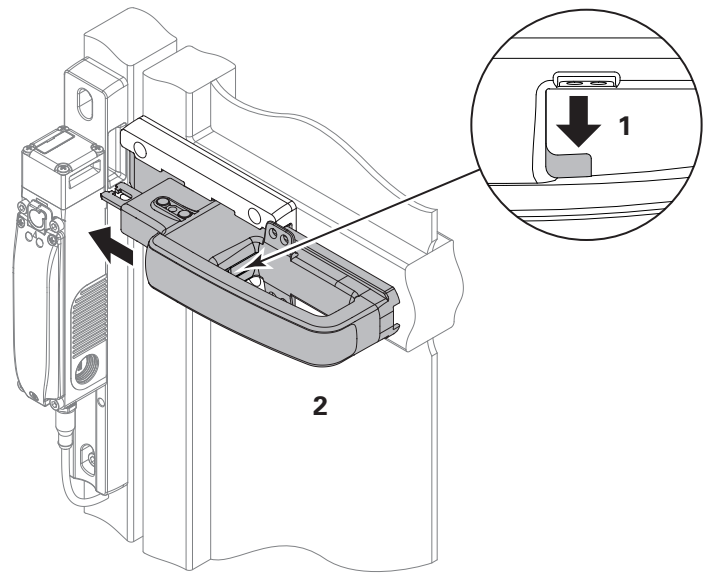


Figure 10: Fonctionnement des poignées AN Y••ZZ1•

5.3 Poignées AN Y••A9Z

Dans les versions sans gâchette de retenue mais avec serrure (articles AN Y••A9Z), une fois la porte fermée, tourner la clé en position horizontale, puis pousser la poignée pour faire entrer l'actionneur à l'intérieur de l'interrupteur comme représenté Figure 11.

! Attention : Avant de fermer la porte, la poignée doit être placée en position complètement ouverte. Si la poignée est laissée en position fermée, dans les cas d'utilisation sur une porte battante, le goujon de centrage peut en venir à heurter l'interrupteur.

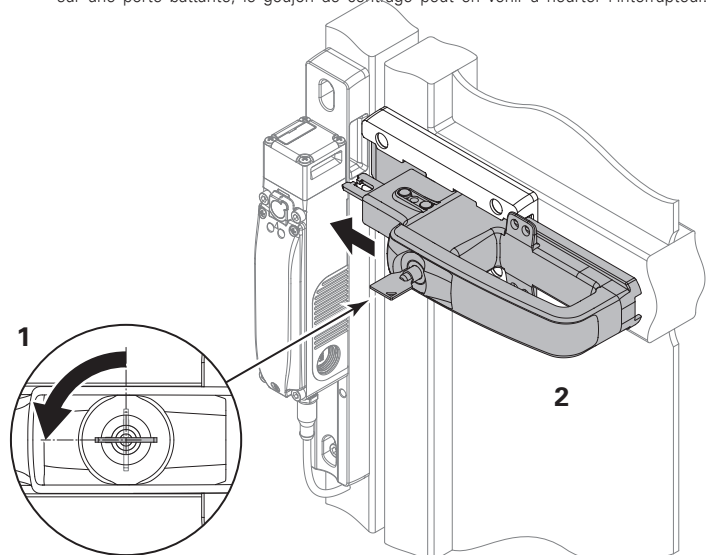


Figure 11: Fonctionnement des poignées AN Y••A9Z

5.4 Poignées AN Y••A1Z

Dans les versions avec gâchette de retenue et serrure (articles AN Y••A1Z), une fois la porte fermée, tourner la clé en position horizontale, appuyer sur la gâchette de retenue et pousser la poignée pour faire entrer l'actionneur à l'intérieur de l'interrupteur comme représenté Figure 12.

! Attention : Avant de fermer la porte, la poignée doit être placée en position complètement ouverte. Si la poignée est laissée en position fermée, dans les cas d'utilisation sur une porte battante, le goujon de centrage peut en venir à heurter l'interrupteur.

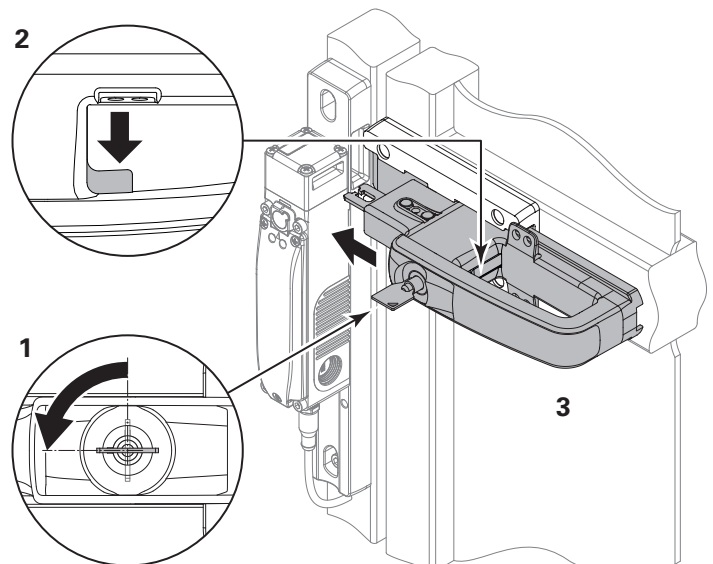


Figure 12: Fonctionnement des poignées AN Y••A1Z

Pour débloquer la porte, s'assurer que la clé est en position horizontale, repousser la poignée en position ouverte, puis ouvrir la porte.

5.5 Levier interne pour le déverrouillage d'urgence

Les poignées AN Y•••••P sont équipées d'un levier interne de déverrouillage d'urgence.

⚠ Ces poignées avec levier interne de déverrouillage d'urgence doivent toujours être combinées aux interrupteurs de sécurité des séries FY ou FG de Pizzato Elettrica équipés d'un bouton de déverrouillage antipanique.

Si l'opérateur reste enfermé à l'intérieur de la protection, il doit d'abord appuyer sur le bouton de déverrouillage antipanique de l'interrupteur, puis pousser le levier de déverrouillage avant de pouvoir ouvrir la porte, comme représenté figure 13.

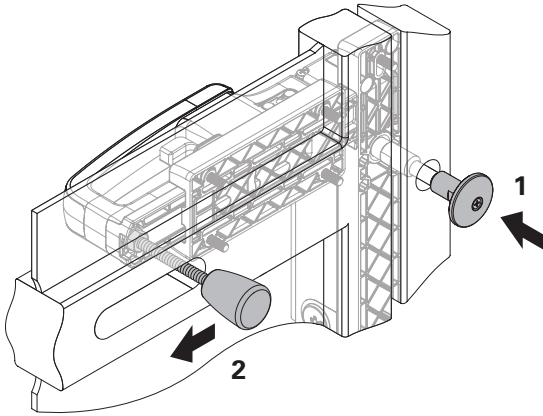


Figure 13: Levier interne pour le déverrouillage d'urgence

5.6 Dispositifs de verrouillage de la poignée

5.6.1 Serrures avec clés de verrouillages codées

Les poignées AN Y••E••• et AN Y••T••• sont équipées de serrures fonctionnant avec une clé de verrouillage tubulaire (article AN Y••T•••) ou avec une clé traditionnelle (article AN Y••E•••). La serrure permet de bloquer fermement la poignée en position complètement ouverte afin d'empêcher tout mouvement accidentel ou indésirable de la poignée. L'opérateur ne peut retirer la clé que si la poignée est en position ouverte, pour l'emporter avec lui pendant l'entretien de la machine.

Pour verrouiller la poignée :

- Avec la clé en position horizontale, repousser la poignée en position ouverte.
- Tourner la clé de 90 degrés dans le sens antihoraire pour la mettre en position verticale et verrouiller ainsi la poignée.
- Retirer la clé de la serrure.

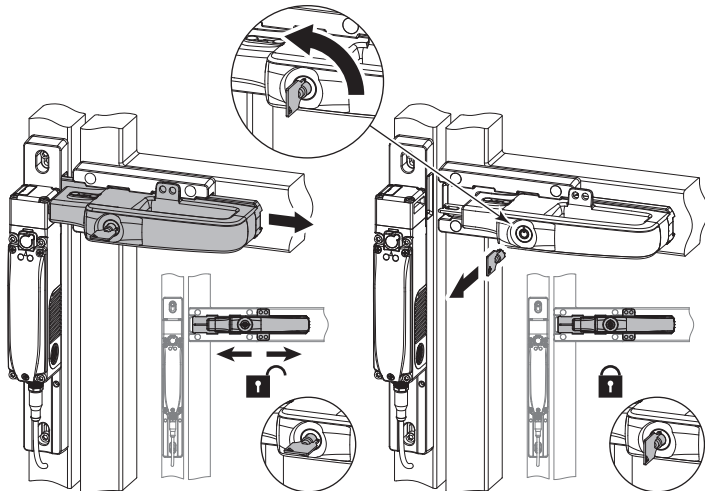


Figure 14: Serrures avec clés de verrouillages codées

Pour déverrouiller la poignée, insérer la clé dans la serrure et la tourner de 90 degrés dans le sens horaire pour la mettre en position horizontale.

5.6.2 Dispositif de verrouillage de la poignée en position ouverte

Quatre trous sur la structure de la poignée permettent de fixer jusqu'à quatre cadenas pour empêcher la fermeture accidentelle du protecteur. Cela permet à quatre opérateurs d'accéder ensemble à l'intérieur du protecteur tout en étant sûr que personne ne refermera accidentellement la porte avant que tous les opérateurs ne soient ressortis.

Pour verrouiller la poignée :

- Repousser la poignée en position ouverte (voir paragraphes sur le fonctionnement 5.1, 5.2, 5.3, 5.4).
- Insérer les cadenas dans les trous prévus pour la poignée pour la verrouiller en position ouverte. Le dispositif peut comporter simultanément jusqu'à 4 cadenas. Le diamètre de l'anse des cadenas ne doit pas être inférieur à 5 mm.

Pour déverrouiller la poignée, retirer tous les cadenas.

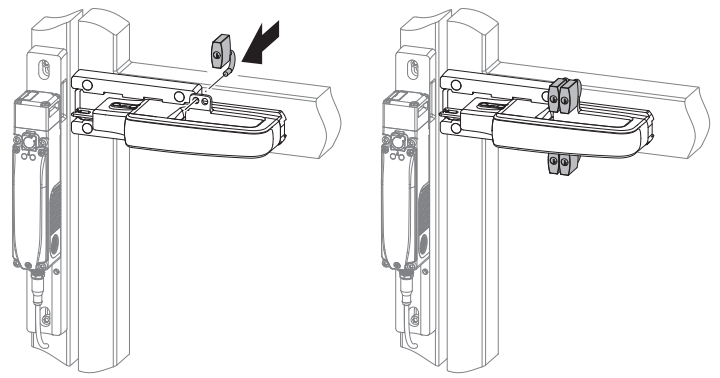


Figure 15: Dispositif de verrouillage de la poignée en position ouverte

5.7 Dispositif de lock out

Les poignées AN Y1••••• sont équipées d'un dispositif de lock out fixé au support de l'interrupteur. Il est possible d'accrocher à ce dispositif jusqu'à 9 cadenas qui empêchent la fermeture accidentelle du protecteur. Quand le dispositif de lock out est activé, une seule opération suffit à fermer le trou de centrage du support et la fente située dans l'interrupteur pour l'actionneur. De cette manière, la fermeture mécanique de la porte et donc la commutation électrique des contacts de l'interrupteur sont empêchés. Le dispositif de lock out ne peut être déverrouillé que lorsque tous les opérateurs ont quitté la zone dangereuse et retiré tous les cadenas qui empêchent la fermeture accidentelle du protecteur. Le dispositif de lock out fixé au support représente une solution de sécurité améliorée par rapport aux solutions décrites ci-dessus puisqu'il empêche aussi l'insertion de tout actionneur de réserve dans l'interrupteur.

Pour activer le dispositif de lock out :

- Repousser la poignée en position ouverte (voir paragraphes sur le fonctionnement 5.1, 5.2, 5.3, 5.4).
- Pousser le profil externe supérieur de couleur noire du dispositif de lock out en direction de l'interrupteur et jusqu'à sa butée.
- Insérer les cadenas dans les fentes prévues à cet effet dans le profil intérieur de couleur rouge du dispositif de lock out. Le dispositif peut comporter simultanément jusqu'à 9 cadenas. Le diamètre de l'anse des cadenas ne doit pas être inférieur à 3,5 mm.

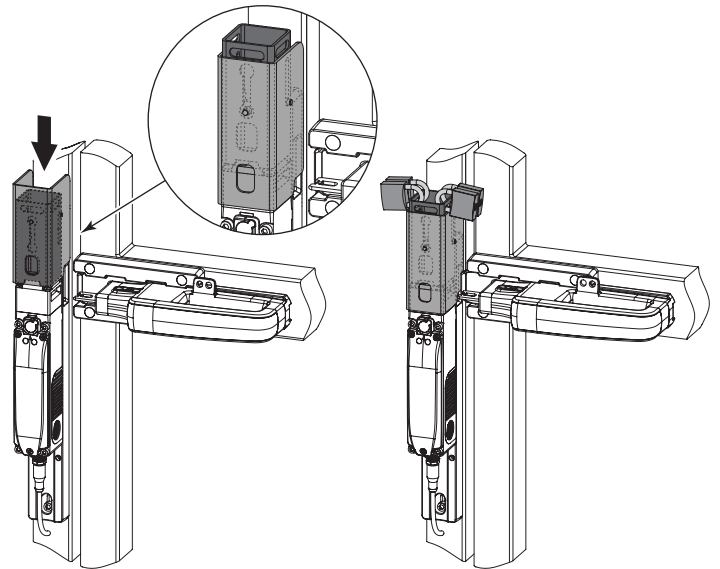


Figure 16: Dispositif de lock out

Pour désactiver le dispositif de lock out :

- Retirer les cadenas des fentes dans le profil intérieur de couleur rouge du dispositif de lock out.
- Pousser le profil externe supérieur de couleur noire du dispositif de lock out vers le haut et jusqu'à sa butée.

6 MISES EN GARDE POUR UNE UTILISATION CORRECTE

6.1 Installation

- Ne pas soumettre le dispositif à des contraintes de flexion ou de torsion.
- Ne pas modifier en aucun cas le dispositif.
- Le dispositif sert à protéger les opérateurs. Une mauvaise installation ou une manipulation intempestive peuvent causer de graves blessures, voire la mort, des dommages matériels et des pertes économiques.
- Si la machine, munie de ce dispositif, est utilisée à des fins autres que celles qui sont spécifiées, le dispositif pourrait ne pas protéger l'opérateur de manière efficace.
- Avant l'installation, s'assurer que le dispositif est totalement intact.
- Ne pas vernir ni peindre le dispositif.
- Ne pas percer le dispositif.
- Ne pas utiliser le dispositif comme support ou appui pour d'autres structures (chemins, guides de glissement ou autres).
- Avant la mise en service, veiller à ce que l'ensemble de la machine, ou le système, soient bien conformes aux normes applicables et aux exigences de la directive sur la Compatibilité Électromagnétique.
- La documentation nécessaire pour une installation et un entretien corrects est dis-

ponible en ligne en plusieurs langues sur le site de Pizzato Elettrica.

- Si l'installateur n'est pas en mesure de comprendre pleinement la documentation, il ne doit pas procéder à l'installation du produit et peut demander de l'aide (voir paragraphe SUPPORT).
- N'effectuer à proximité de dispositifs destinés à être alimentés en courant aucune opération pouvant générer des décharges électrostatiques de forte intensité, même si le dispositif est éteint ou non câblé (par exemple : décapage, frottement de surfaces en plastique ou autres matériaux pouvant être chargés électrostatiquement).
- Toujours joindre le présent mode d'emploi au manuel de la machine sur laquelle le dispositif est installé.
- La conservation des présentes prescriptions d'utilisation doit permettre de les consulter sur toute la durée d'utilisation du dispositif.

6.2 Ne pas utiliser dans les environnements suivants

- Environnement dans lequel des variations permanentes de la température entraînent l'apparition de condensation à l'intérieur du dispositif.
- Environnement dans lequel l'application comporte des vibrations et des chocs importants pour le dispositif.
- Environnement exposé à des poussières ou gaz explosifs ou inflammables.
- Dans des espaces où des manchons de glace peuvent se former sur le dispositif.
- Dans des espaces soumis à des agressions chimiques et dans lesquels les produits entrant en contact avec le dispositif risquent de compromettre son intégrité physique et fonctionnelle.
- L'installateur du dispositif est tenu de vérifier si l'environnement d'utilisation du dispositif est compatible avec le dispositif, ce avant l'installation.

6.3 Arrêt mécanique

- ⚠ Attention : La porte doit toujours être équipée d'un arrêt mécanique indépendant, au bout de sa course de fermeture.
Ne pas utiliser le dispositif comme arrêt mécanique de la porte.

6.4 Entretien et essais fonctionnels

- ⚠ Attention : Ne pas démonter ni tenter de réparer le dispositif. En cas de défaillance ou de panne, remplacer le dispositif tout entier.
- ⚠ Attention : En cas d'endommagement ou d'usure, il faut remplacer tout le dispositif. Le fonctionnement n'est pas garanti en cas de dispositif déformé ou endommagé.
- L'installateur est tenu de déterminer une séquence de tests fonctionnels à laquelle soumettre le dispositif, avant la mise en service de la machine et pendant les intervalles d'entretien.
- La séquence des tests fonctionnels peut varier en fonction de la complexité de la machine et de son schéma de circuit ; la séquence de tests fonctionnels indiquée ci-après doit donc être considérée comme étant minimum et non exhaustive.
- Avant de mettre la machine en service et au moins une fois par an (ou après un arrêt prolongé), effectuer la séquence de tests suivante.
 - 1) Vérifier que toutes les pièces qui composent le dispositif sont solidement fixées les unes aux autres.
 - 2) Vérifier que l'ensemble composé de la poignée et de sa prise est solidement fixé au protecteur mobile de la machine.
 - 3) Vérifier que l'ensemble composé de l'interrupteur et du support est solidement fixé au châssis du protecteur.
 - 4) Vérifier que l'ensemble composé de l'interrupteur et du support est correctement centré par rapport à l'actionneur et au goujon de centrage de la poignée.
 - 5) Vérifier le bon glissement de la poignée et qu'il ne se bloque pas.
 - 6) Le cas échéant, vérifier le bon fonctionnement du levier interne de déverrouillage d'urgence comme décrit au paragraphe 5.5.
 - 7) Toutes les parties extérieures doivent être en bon état.
 - 8) Si le dispositif est endommagé, le remplacer complètement.
- Le dispositif a été conçu pour des applications dans des environnements dangereux, son utilisation est donc limitée dans le temps. 20 ans après la date de fabrication, il faut entièrement remplacer le dispositif, même s'il marche encore. La date de fabrication est indiquée à côté du code du produit (voir paragraphe MARQUAGES).

6.5 Câblage

Les poignées doivent être utilisées combinées à un dispositif de sécurité de la série FG (articles FG ●●●●●●●●) ou de la série FY (articles FY ●●●●●●●●) de Pizzato Elettrica. Se référer aux manuels d'instructions des interrupteurs pour leur câblage.

6.6 Prescriptions supplémentaires pour les applications de sécurité ayant des fonctions de protection des personnes

- Toutes les prescriptions précédentes étant bien entendues, il faut également respecter les prescriptions supplémentaires suivantes lorsque les dispositifs sont destinés à la protection des personnes.
- L'utilisation implique le respect et la connaissance des normes EN 60947-5-3, EN ISO 13849-1, EN 62061, EN 60204-1, EN ISO 14119, EN ISO 12100.

6.7 Limites d'utilisation

- Utiliser le dispositif selon les instructions, en observant ses limites de fonctionnement et conformément aux normes de sécurité en vigueur.
- La responsabilité du fabricant est exclue en cas de :
 - 1) utilisation non conforme ;
 - 2) non-respect des présentes instructions ou des réglementations en vigueur ;
 - 3) montage réalisé par des personnes non spécialisées et non autorisées ;
 - 4) omission des tests fonctionnels.
- Dans les cas d'application énumérés ci-après, avant toute installation, contacter l'assistance technique (voir paragraphe SUPPORT) :
 - a) dans les centrales nucléaires, les trains, les avions, les incinérateurs, les dispositifs médicaux ou toute autre application dans laquelle la sécurité de deux personnes ou plus dépend du bon fonctionnement du dispositif ;
 - b) dans des cas non mentionnés dans le présent mode d'emploi.

7 MARQUAGES

Le dispositif présente un marquage, placé à l'extérieur de manière visible. Le marquage comprend :

- la marque du fabricant
- le code du produit

- le numéro de lot et la date de fabrication. Exemple : A23 AN1-123456. La première lettre du lot indique le mois de fabrication (A = Janvier, B = Février, etc.). Les deuxième et troisième chiffres indiquent l'année de fabrication (23 = 2023, 24 = 2024, etc.).

8 CARACTÉRISTIQUES TECHNIQUES

8.1 Matériaux

Support de fixation de l'interrupteur et de la poignée en technopolymère renforcé à la fibre de verre anti-choc.

Lock out en acier, peint à la poudre et cuit au four.

Actionneur de l'interrupteur en acier inox.

9 VERSIONS SPÉCIALES SUR DEMANDE

Des versions spéciales du dispositif sont disponibles sur demande.

Les versions spéciales peuvent différer sensiblement des versions décrites dans le présent mode d'emploi.

L'installateur doit s'assurer qu'il a bien reçu, de la part du support technique, toutes les informations écrites concernant l'installation et l'utilisation de la version spéciale demandée.

10 ÉLIMINATION

- ⚠ Le produit doit être éliminé de manière appropriée à la fin de sa durée de vie, selon les règles en vigueur dans le pays où il est démantelé.

11 SUPPORT

Le dispositif peut être utilisé pour garantir la sécurité physique des personnes ; par conséquent, s'il existe un doute quelconque concernant son installation ou son utilisation, toujours contacter notre support technique :

Pizzato Elettrica srl
Via Torino, 1 - 36063 Marostica (VI) - ITALIE
Téléphone +39.0424.470.930
E-mail tech@pizzato.com
www.pizzato.com

Notre support technique est assuré dans les langues italienne et anglaise.

12 DÉCLARATION CE DE CONFORMITÉ

Le soussigné, représentant le fabricant suivant :

Pizzato Elettrica Srl, Via Torino, 1 - 36063 Marostica (VI) - Italie
déclare ci-après que le produit est conforme aux dispositions de la Directive machines 2006/42/CE. La version complète de la déclaration de conformité est disponible sur le site www.pizzato.com
Pizzato Marco

AVIS DE NON-RESPONSABILITÉ :

Sous réserve d'erreurs et de modifications sans préavis. Les données présentées dans ce document sont soigneusement contrôlées et constituent des valeurs typiques de la production en série. Les descriptions du dispositif et de ses applications, les contextes d'utilisation, les détails sur les contrôles externes, les informations sur l'installation et le fonctionnement sont fournis conformément à nos connaissances. Toutefois, cela ne signifie pas que les caractéristiques décrites impliquent des responsabilités juridiques allant au-delà des « Conditions Générales de Vente » comme indiquées dans le catalogue général de Pizzato Elettrica. Le client/utilisateur n'est pas dispensé de l'obligation d'examiner les informations, les recommandations et les réglementations techniques pertinentes avant d'utiliser les produits à leurs propres fins. Étant donné les multiples possibilités d'application et de connexion du dispositif, les exemples et les schémas contenus dans le présent manuel sont purement descriptifs ; l'utilisateur est tenu de s'assurer que l'application du dispositif est bien conforme à la réglementation locale. Tous les droits sur le contenu de la présente publication sont réservés conformément à la législation en vigueur sur la protection de la propriété intellectuelle. La reproduction, la publication, la distribution et la modification, totale ou partielle, de tout ou partie du matériel original qu'il contient (y compris, à titre d'exemple et sans s'y limiter, les textes, images, graphiques), tant sur papier que sur support électronique, sont expressément interdites sans autorisation écrite de Pizzato Elettrica Srl.
Tous droits réservés. © 2024 Copyright Pizzato Elettrica

1 INFORMATIONEN ZU VORLIEGENDEM DOKUMENT

1.1 Funktion

Die vorliegende Betriebsanleitung enthält Informationen zu Installation und sicherem Gebrauch des folgenden Artikels: **ANY*******.

1.2 Zielgruppe dieser Anleitung

Die in der vorliegenden Betriebsanleitung beschriebenen Tätigkeiten dürfen ausschließlich von qualifiziertem Personal durchgeführt werden, das die Anleitung versteht und die notwendigen technischen Qualifikationen besitzt, um Anlagen und Maschinen zu bedienen, in denen die Sicherheits-Geräte installiert sind.

1.3 Anwendungsbereich

Die vorliegende Betriebsanleitung gilt ausschließlich für die im Abschnitt Funktion aufgeführten Geräte und deren Zubehör.

1.4 Originalanleitung

Die italienische Version ist das Original dieser Betriebsanleitung. Die Versionen in anderen Sprachen sind lediglich Übersetzungen der Originalanleitung.

2 VERWENDETE SYMBOLE

i Dieses Symbol signalisiert wichtige Zusatzinformationen.

! Achtung: Eine Missachtung dieses Warnhinweises kann zu Schäden oder Fehlschaltungen und möglicherweise dem Verlust der Sicherheits-Funktion führen.

3 BESCHREIBUNG

3.1 Beschreibung des Geräts

Die Sicherheitsgriffe, für die die vorliegende Betriebsanleitung gilt, sind Vorrichtungen, die für die Installation an Schutztüren oder Sicherheits-Umzäunungen konzipiert sind und dort eingesetzt werden, wo der Zugang zu gefährlichen Bereichen von Maschinen oder Anlagen überwacht werden muss.

Die Türgriffe müssen gemeinsam mit einem Sicherheits-Gerät der Serie FG (Artikel FG *****) oder FY (Artikel FY *****) von Pizzato Elettrica verwendet werden: diese Geräte dienen zur Verriegelung und Zuhaltung der Schutzvorrichtung.

i Der Türgriff allein kann nicht zur Verriegelung und Zuhaltung der Schutzvorrichtung verwendet werden.

3.2 Bestimmungsgemäße Verwendung des Geräts

- Das in dieser Betriebsanleitung beschriebene Gerät wurde für den industriellen Einsatz zum Verschließen und Verriegeln beweglicher Schutzeinrichtungen entwickelt.
- Der direkte öffentliche Verkauf dieses Geräts ist untersagt. Gebrauch und Installation sind Fachpersonal vorbehalten.
- Die Verwendung des Gerätes für andere als die in dieser Betriebsanleitung angegebenen Zwecke ist untersagt.
- Jegliche Verwendung, die in dieser Betriebsanleitung nicht ausdrücklich vorgesehen ist, muss als vom Hersteller nicht vorgesehene Verwendung betrachtet werden.
- Weiterhin gelten als nicht vorgesehene Verwendung:
 - a) Verwendung des Geräts, wenn daran strukturelle, technische oder elektrische Änderungen vorgenommen wurden;
 - b) Verwendung des Geräts in einem Anwendungsbereich, der im Abschnitt TECHNISCHE DATEN nicht aufgeführt ist.

4 MONTAGEANWEISUNGEN

! Achtung: Die Installation einer Schutzeinrichtung ist alleine nicht ausreichend, um die Unversehrtheit des Bedienpersonals zu garantieren und Konformität zu Normen oder Richtlinien zur Maschinensicherheit herzustellen. Vor Installation einer Schutzeinrichtung muss eine spezifische Risikobeurteilung gemäß den grundlegenden Anforderungen der Maschinenrichtlinie hinsichtlich Gesundheit und Sicherheit durchgeführt werden. Der Hersteller garantiert ausschließlich die funktionelle Sicherheit des Geräts auf das sich die vorliegende Betriebsanleitung bezieht, nicht aber die funktionelle Sicherheit der ganzen Maschine oder der ganzen Anlage.

4.1 Befestigung des Türgriffs

i In Anbetracht der Vielzahl und Vielfalt des Angebots an Türen auf dem Markt stellen die in diesem Kapitel verwendeten Abbildungen von Türen und Zargen lediglich Beispiele dar. Die Anweisungen, Vorsichtsmaßnahmen und Vorschriften für die korrekte und sichere Montage des Türgriffs, die in den folgenden Abschnitten beschrieben sind, gelten jedoch unabhängig von der Art der Tür, an der der Türgriff montiert werden soll.

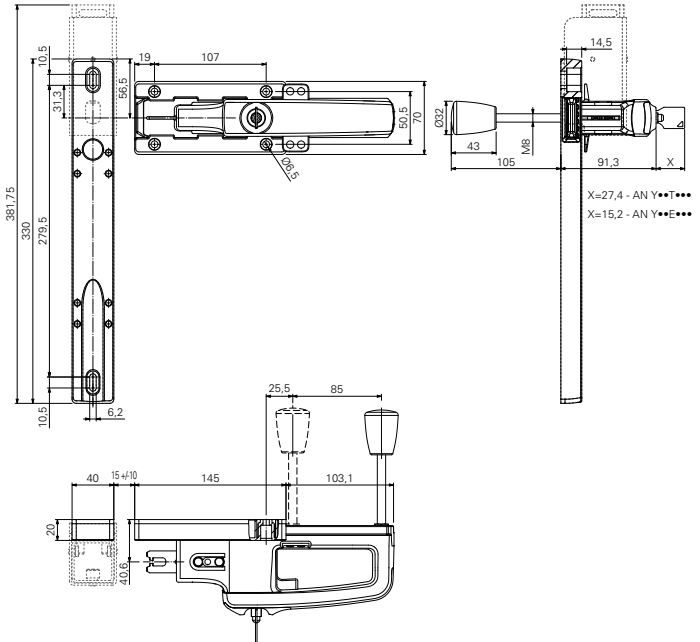


Abbildung 1: Maßzeichnung

i Verwenden Sie die Maßzeichnung (siehe Abbildung 1), um die erforderlichen Löcher für den Einbau des Schalters in Tür und Türrahmen zu bohren. Beachten Sie bei der Montage insbesondere die Ausrichtung zwischen dem Zentrierstift des Griffs und der Aussparung in der Halterung des Schalters.

4.1.1 Türgriffe ANY*****Z

1) Der Türgriff muss am Türrahmen mit 4 M6-Schrauben befestigt werden, deren Unterseite flach ist. Die Schrauben müssen mindestens auf eine Länge eingeschraubt werden, die ihrem Durchmesser entspricht.

! Achtung: Die Befestigung des Türgriffes mit weniger als 4 Schrauben ist nicht zulässig. Die 4 M6-Schrauben sind mit einem Anzugsmoment von 3 Nm festzuziehen.

2) Setzen Sie die 4 mit dem Griff mitgelieferten Schutzkappen in die Löcher der Trägerplatte ein.

! Achtung: Die Verwendung der Kappen ist nach EN ISO 14119 eine geeignete Maßnahme zur Verhinderung der Demontage des Türgriffes.

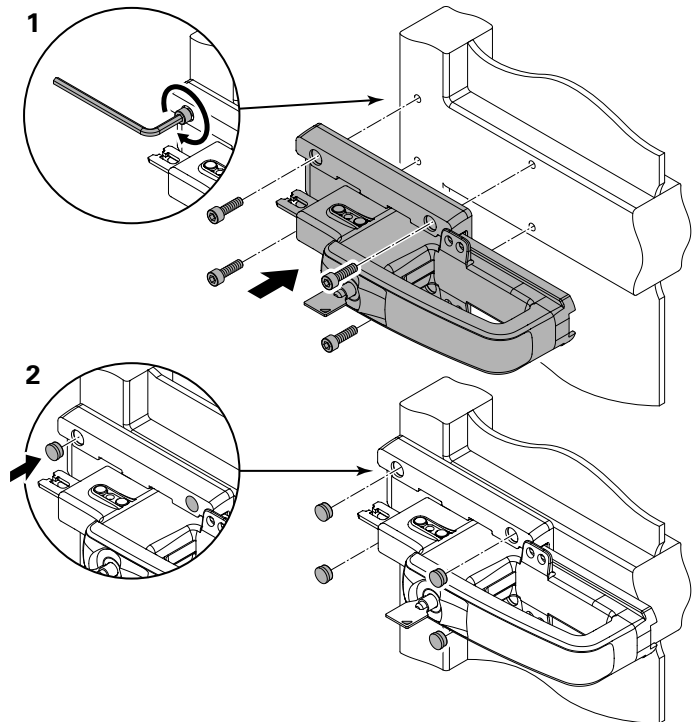


Abbildung 2: Befestigung des Türgriffs ANY*****Z

4.1.2 Türgriffe ANY*****P

1) Lösen Sie die M8-Sicherungsschraube auf der Rückseite des Türgriffs mit einem Inbusschlüssel.

2) Entfernen Sie die M8-Schraube und die Unterlegscheibe mit Ø8.

3) Bringen Sie den Türgriff an der Tür an, wie in Abschnitt „4.1.1 Türgriffe ANY*****Z“ beschrieben.

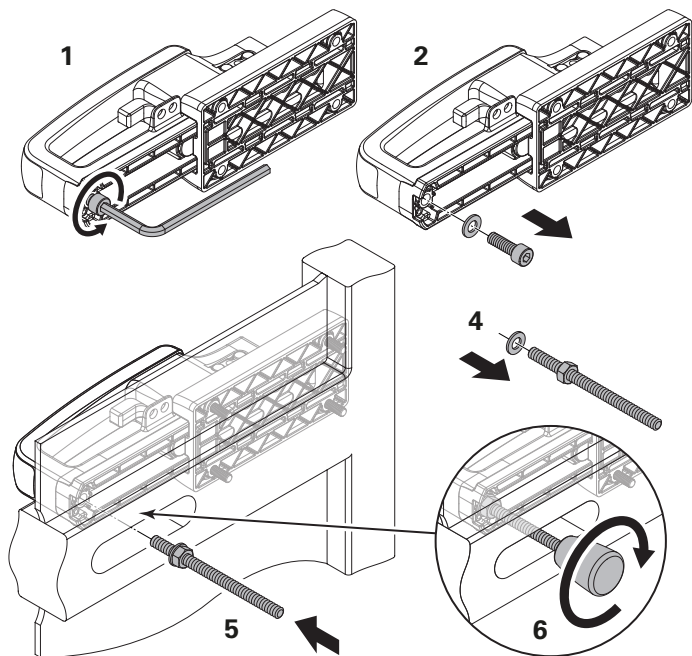


Abbildung 3: Befestigung von Türgriffen ANY.....P

- 4) Setzen Sie die zuvor entfernte Unterlegscheibe mit $\varnothing 8$ und eine M8-Mutter auf die Gewindestange des internen Hebels für die Notentsperung.
- 5) Führen Sie die Gewindestange in die Aussparung am Türrahmen ein. Schrauben Sie die Gewindestange für die interne Notentsperung in der Gewindebohrung auf der Rückseite des Türgriffs fest.

! Achtung: Für die Schraubverbindung zwischen die Gewindestange und Türgriff muss eine mittelstarke oder starke Schraubensicherung verwendet werden. Die Gewindestange ist mit einem Anzugsmoment von 3 Nm festzuziehen.

- 6) Schrauben Sie den Knauf auf die Gewindestange auf und ziehen sie ihn fest.

! Achtung: Die mit dem Hebel mitgelieferte Gewindestange darf nicht verlängert werden. Bei längeren Gewindestangen gleitet der Griff möglicherweise nicht mehr richtig.

4.2 Befestigung der Schalterhalterung

4.2.1 Türgriffe ANY0.....

- 1) Der Schalterhalterung muss am Türrahmen mit Unterlegscheiben und 2 M6-Schrauben befestigt werden, deren Unterseite flach ist, und Unterlegscheiben verwenden. Die Schrauben müssen mindestens auf eine Länge eingeschraubt werden, die ihrem Durchmesser entspricht.

! Achtung: Die Befestigung der Schalterhalterung mit weniger als 2 Schrauben ist nicht zulässig. Die 2 M6-Schrauben sind mit einem Anzugsmoment von 3 Nm festzuziehen.

i Bevor Sie die Schrauben anziehen, überprüfen Sie die Ausrichtung von Zentrierstift am Türgriff zur Aussparung in der Schalterhalterung und vom schlüsselförmigen Betätiger des Türgriffs zum Schlitz im Kopf des Sicherheits-Schalters. Ist dies nicht der Fall, richten Sie den Stift korrekt auf die Aussparung aus und ziehen Sie dann die Schrauben fest.

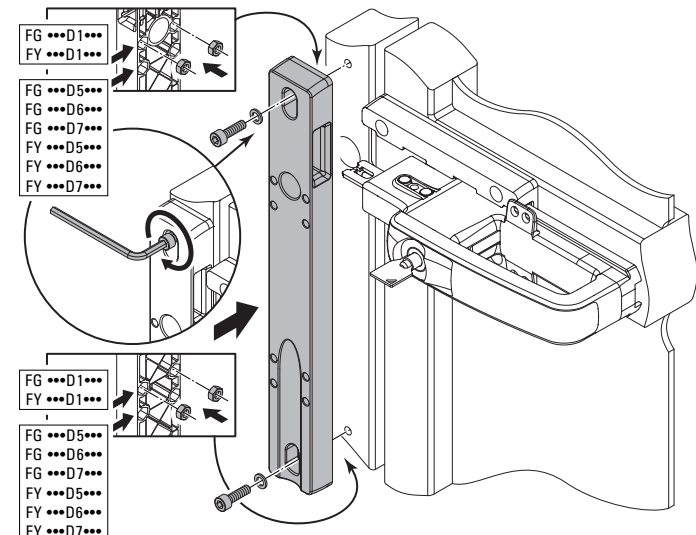


Abbildung 4: Befestigung der Schalterhalterung für ANY0.....

4.2.2 Türgriffe ANY1.....

- 1) Stoßen Sie mit einem Schraubendreher die beiden vorgesehenen Durchbrüche im oberen Teil der Schalterhalterung durch.
- 2) Befestigen Sie die „Lock-out“-Vorrichtung mit den 2 mitgelieferten M5-Schrauben und Unterlegscheiben an der Schalterhalterung. Die Schrauben müssen mit mittel-fester Schraubensicherung angebracht werden.

! Achtung: Die Befestigung der „Lock-out“-Vorrichtung mit weniger als 2 Schrauben ist nicht zulässig. Die 2 M5-Schrauben sind mit einem Anzugsmoment von 2-3 Nm festzuziehen.

- 3) Prüfen Sie, dass Sie die „Lock-out“-Vorrichtung angehoben haben, um das obere Befestigungsloch der Schalterhalterung freizulegen.

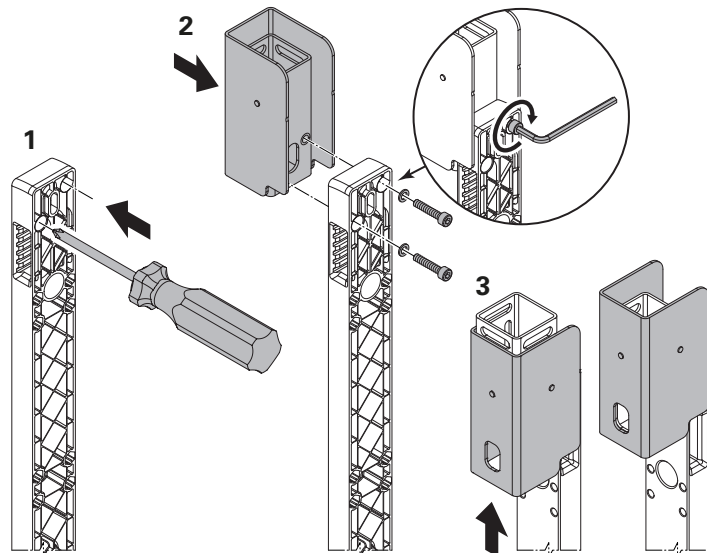


Abbildung 5: Befestigung der „Lock-out“-Vorrichtung an den Türgriffen ANY1.....

- 4) Die Schalterhalterung am Türrahmen mit 2 M6-Schrauben befestigen, deren Unterseite flach ist, und Unterlegscheiben verwenden. Die Schrauben müssen mindestens auf eine Länge eingeschraubt werden, die ihrem Durchmesser entspricht.

! Achtung: Die Befestigung der Schalterhalterung mit weniger als 2 Schrauben ist nicht zulässig. Die 2 M6-Schrauben sind mit einem Anzugsmoment von 3 Nm festzuziehen.

i Bevor Sie die Schrauben anziehen, überprüfen Sie die Ausrichtung von Zentrierstift am Türgriff zur Aussparung in der Schalterhalterung und vom schlüsselförmigen Betätiger des Türgriffs zum Schlitz im Kopf des Sicherheits-Schalters. Ist dies nicht der Fall, richten Sie den Stift korrekt auf die Aussparung aus und ziehen Sie dann die Schrauben fest.

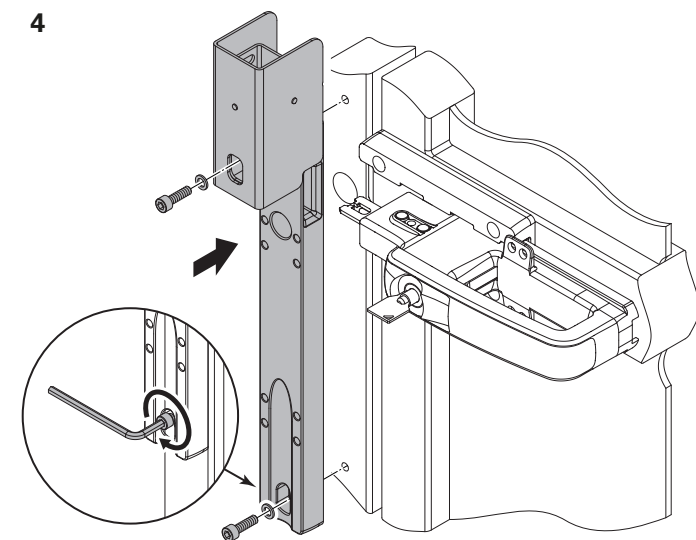


Abbildung 6: Befestigung der Schalterhalterung für ANY1.....

4.3 Befestigung des Schalters an der Halterung

4.3.1 Sicherheits-Schalter Serie FG und FY, die weder über eine Hilfsentspernung mit Schloss noch über einen Fluchtentspernungstaster verfügen

Alle Schalter der Serien FG und FY, die weder über eine zusätzliche Hilfsentspernung mit Schloss noch über einen Fluchtentspernungstaster verfügen, werden mit den 4 mitgelieferten M5-Schrauben und Unterlegscheiben, wie in Abbildung 7 dargestellt, an den oberen Löchern der Schalterhalterung befestigt.

! Achtung: Die Befestigung des Schalters mit weniger als 4 Schrauben ist nicht zulässig. Die 4 M5-Schrauben sind mit einem Anzugsmoment von 2 Nm festzuziehen.

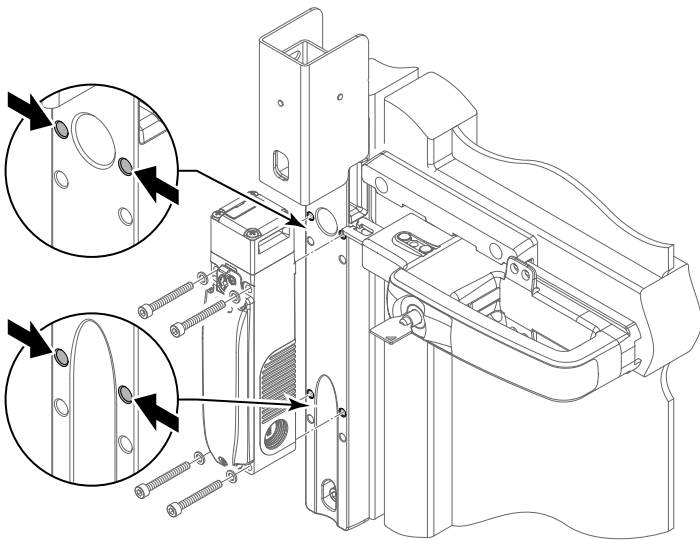


Abbildung 7: Schalter der Serien FG und FY, die weder über eine Hilfsentsperrung mit Schloss noch über einen Fluchtentsperrungstaster verfügen

i Für alle Informationen zum korrekten Einbau, zur Verdrahtung und zum Betrieb des Schalters, beachten Sie bitte die Bedienungsanleitung des Schalters.

4.3.2 Sicherheits-Schalter der Serien FG und FY mit Hilfsentsperrung mit Schloss und/oder Fluchtentsperrungstaster

Alle Schalter der Serien FG und FY, die mit einer Hilfsentsperrung mit Schloss und/oder einem Fluchtentsperrungstaster ausgestattet sind, werden mit den 4 mitgelieferten M5-Schrauben und Unterlegscheiben, wie in Abbildung 8 dargestellt, an den unteren Löchern der Schalterhalterung befestigt.

! Achtung: Die Befestigung des Schalters mit weniger als 4 Schrauben ist nicht zulässig. Die 4 M5-Schrauben sind mit einem Anzugsmoment von 2 Nm festzuziehen.

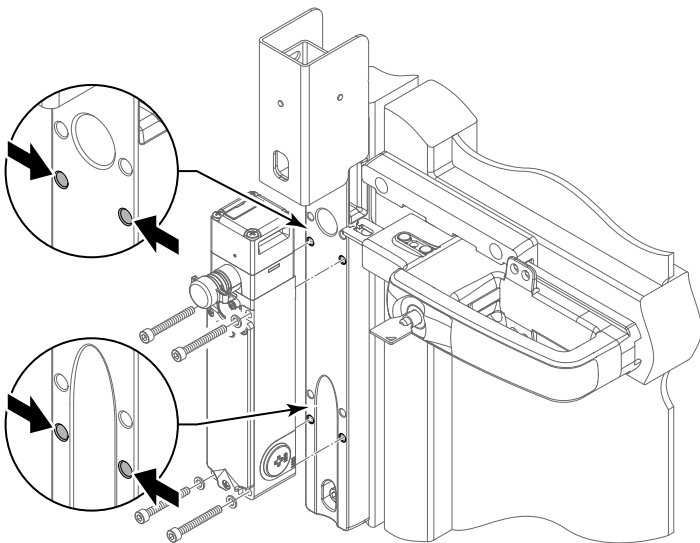


Abbildung 8: Schalter der Serien FG und FY mit Hilfsentsperrung mit Schloss und/oder Fluchtentsperrungstaster

i Für alle Informationen zum korrekten Einbau, zur Verdrahtung und zum Betrieb des Schalters, beachten Sie bitte die Bedienungsanleitung des Schalters.

5 BETRIEB

5.1 Türgriffe AN Y•ZZ9•

Bei Ausführungen, die weder über eine Feststelltaste noch über ein Schloss verfügen (Artikel AN Y•ZZ9•), schieben Sie nach dem Schließen der Tür den Griff so, dass der Betätiger in den Schalter eingeführt wird, wie in Abbildung 9 dargestellt.

! Achtung: Die Türgriffe, die weder über eine Feststelltaste noch über ein Schloss verfügen (Artikel AN Y•ZZ9•), können sich aufgrund des fehlenden Haltemechanismus während des Schließvorgangs der Tür nach vorne bewegen. Bei der Verwendung des Türgriffs an Drehtüren kann dies dazu führen, dass der Zentrierstift an den Schalter anstößt. Um dies zu vermeiden, achten Sie deshalb insbesondere beim Schließen der Tür darauf, dass der Griff in der vollständig geöffneten Stellung bleibt.

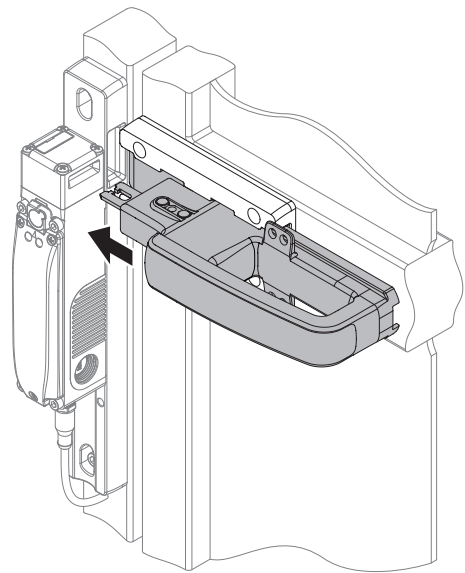


Abbildung 9: Funktionsweise der Türgriffe AN Y•ZZ9•

5.2 Türgriffe AN Y•ZZ1•

Bei Ausführungen mit Feststelltaste und ohne Schloss (Artikel AN Y•ZZ1•) drücken Sie nach dem Schließen der Tür die Feststelltaste und schieben den Griff so, dass der Betätiger in den Schalter eingeführt wird, wie in Abbildung 10 dargestellt.

! Achtung: Bevor Sie die Tür schließen, müssen Sie den Griff in die vollständig geöffnete Position bringen. Wenn der Griff in der geschlossenen Position belassen wird, kann der Zentrierstift bei Anwendungen an einer Drehtür am Schalter anstoßen.

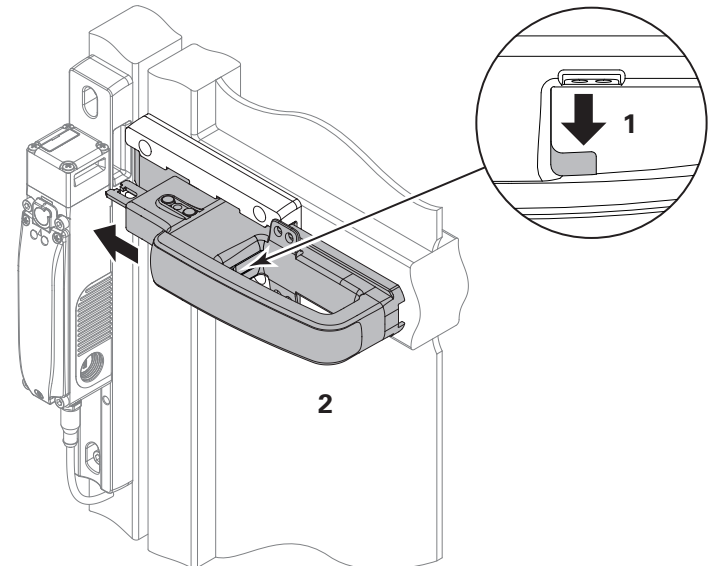


Abbildung 10: Funktionsweise der Türgriffe AN Y•ZZ1•

5.3 Türgriffe AN Y••A9Z

Bei Ausführungen ohne Feststelltaste aber mit Schloss (Artikel AN Y••A9Z) drehen Sie nach dem Schließen der Tür den Schlüssel in die waagerechte Stellung und schieben Sie dann den Griff so, dass der Betätiger in den Schalter eingeführt wird, wie in Abbildung 11 dargestellt.

! Achtung: Bevor Sie die Tür schließen, müssen Sie den Griff in die vollständig geöffnete Position bringen. Wenn der Griff in der geschlossenen Position belassen wird, kann der Zentrierstift bei Anwendungen an einer Drehtür am Schalter anstoßen.

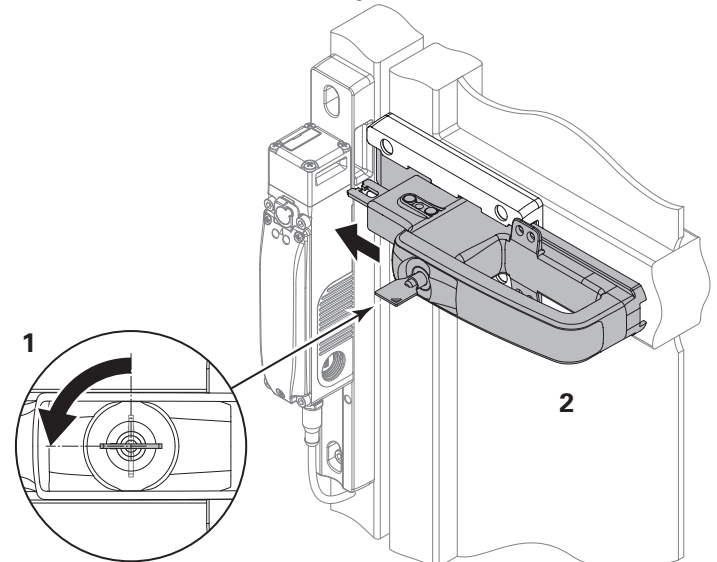


Abbildung 11: Funktionsweise der Türgriffe AN Y••A9Z

5.4 Türgriffe AN Y•••A1Z

Bei Ausführungen mit Feststelltaste und Schloss (Artikel AN Y•••A1Z) drehen Sie nach dem Schließen der Tür den Schlüssel in die waagerechte Stellung, drücken die Feststelltaste und schieben den Griff so, dass der Betätiger in den Schalter eingeführt wird, wie in Abbildung 12 dargestellt.

! Achtung: Bevor Sie die Tür schließen, müssen Sie den Griff in die vollständig geöffnete Position bringen. Wenn der Griff in der geschlossenen Position belastet wird, kann der Zentrierstift bei Anwendungen an einer Drehtür am Schalter anstoßen.

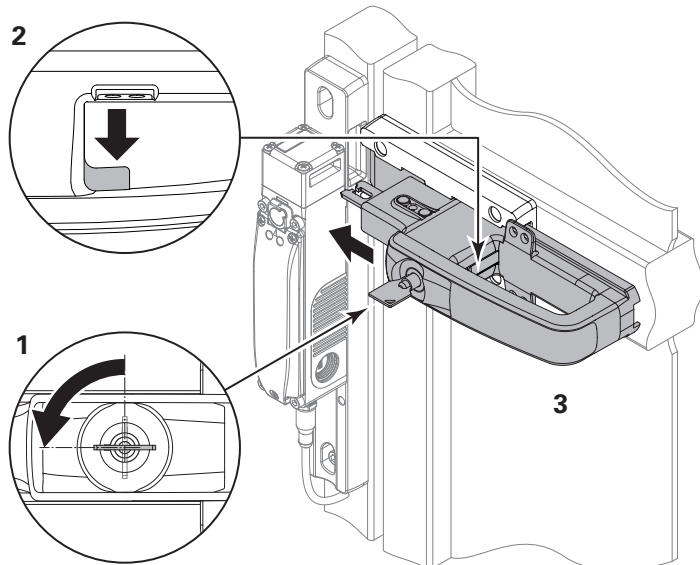


Abbildung 12: Funktionsweise der Türgriffe AN Y•••A1Z

Um die Tür zu entriegeln, stellen Sie sicher, dass der Schlüssel waagrecht steht, drücken Sie den Griff nach hinten in die geöffnete Stellung und öffnen Sie dann die Tür.

5.5 Interner Hebel zur Notentsperrung

Die Griffe mit Artikelnummer AN Y•••••P sind mit einem internen Hebel zur Notentsperrung ausgestattet.

! Diese Türgriffe mit internem Hebel zur Notentsperrung müssen immer mit Sicherheits-Schaltern der Serien FY oder FG von Pizzato Elettrica, die mit einem Fluchtentsperrungstaster ausgestattet sind, kombiniert werden.

Wenn ein Bediener innerhalb der Schutzvorrichtung eingeschlossen ist, muss er zuerst den Fluchtentsperrungstaster des Schalters drücken und dann den Hebel zur Notentsperrung betätigen, wie in Abbildung 13 dargestellt, um die Tür zu öffnen.

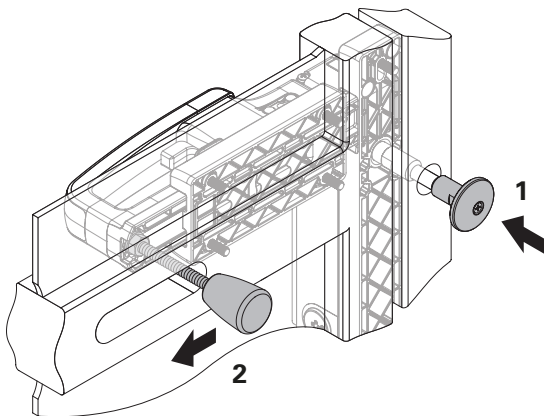


Abbildung 13: Interner Hebel zur Notentsperrung

5.6 Geräte zum Sperren des Griffs

5.6.1 Schlösser mit codierten Schlüsseln zum Sperren

Die Türgriffe mit den Artikelnummern AN Y•••E••• und AN Y•••T••• sind mit Schlössern mit Hohl Schlüsseln zum Sperren (AN Y•••T•••) oder mit herkömmlichen Schlüsseln (AN Y•••E•••) ausgestattet. Das Schloss ermöglicht eine sichere Fixierung des Griffs in der vollständig geöffneten Stellung und verhindert so jegliche versehentliche oder unerwünschte Bewegung des Griffs. Der Bediener kann den Schlüssel nur in der geöffneten Stellung des Griffs abziehen und bei der Wartung der Maschine mitnehmen. Um den Griff zu sperren, müssen Sie:

- Bei waagrecht stehendem Schlüssel den Griff nach hinten in die geöffnete Stellung schieben.
- Den Schlüssel um 90 Grad gegen den Uhrzeigersinn drehen, so dass er senkrecht steht. Damit wird der Griff gesperrt.
- Den Schlüssel aus dem Schloss ziehen.

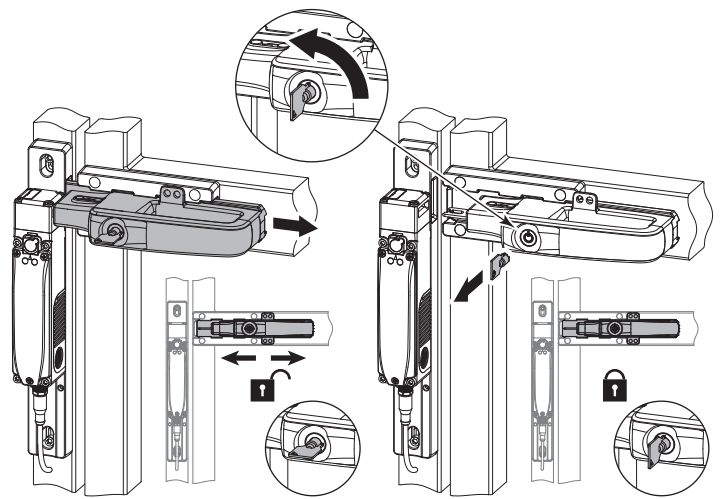


Abbildung 14: Schlösser mit codierten Schlüsseln zum Sperren

Um den Griff zu entsperren, stecken Sie den Schlüssel ins Schloss und drehen ihn um 90 Grad im Uhrzeigersinn, so dass er waagrecht steht.

5.6.2 Vorrichtung zum Sperren des Türgriffs in geöffneten Stellung

Am Türgriff befinden sich vier Löcher, die das Einhängen von bis zu vier Vorhängeschlössern ermöglichen, um ein versehentliches Schließen der Schutzvorrichtung zu verhindern. Auf diese Weise können bis zu vier Bediener das Innere der Schutzvorrichtung betreten und sicherstellen, dass niemand versehentlich die Tür schließt, bevor alle Bediener den abgesicherten Bereich verlassen haben.

Um den Griff zu sperren, müssen Sie:

- Den Griff nach hinten in die geöffnete Stellung schieben (siehe Abschnitte Betrieb 5.1, 5.2, 5.3, 5.4).
- Die Schlösser in die vorgesehenen Löcher am Griff einsetzen, um ihn in geöffneten Stellung zu sperren. Es können gleichzeitig bis zu 4 Vorhängeschlösser angebracht werden. Der Bügeldurchmesser der Vorhängeschlösser darf nicht kleiner als 5 mm sein.

Entfernen Sie alle Vorhängeschlösser, um den Griff zu entsperren.

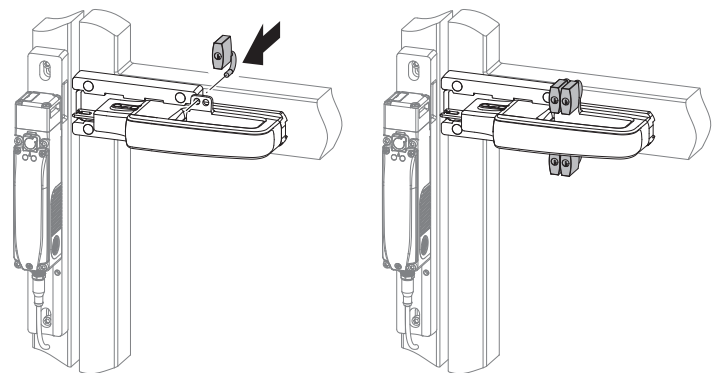


Abbildung 15: Vorrichtung zum Sperren des Türgriffs in geöffneten Stellung

5.7 „Lock-out“-Vorrichtung

Die Türgriffe mit Artikelnummer AN Y1••••• sind mit einer „Lock-out“-Vorrichtung ausgestattet, die an der Schalterhalterung angebracht ist und das Einhängen von bis zu 9 Vorhängeschlössern ermöglicht, um ein versehentliches Schließen der Schutzvorrichtung zu verhindern. Beim Aktivieren der „Lock-out“-Vorrichtung werden sowohl die Zentrieröffnung in der Halterung als auch der Schlitz für den Betätiger im Schalter in einem einzigen Vorgang geschlossen. Damit wird das mechanische Schließen der Tür und das elektrische Umschalten der Schalterkontakte verhindert. Die „Lock-out“-Vorrichtung kann erst entriegelt werden, wenn alle Vorhängeschlösser entfernt wurden, also alle Bediener den Gefahrenbereich verlassen haben, um ein versehentliches Schließen der Schutzvorrichtung zu verhindern. Die an der Halterung angebrachte „Lock-out“-Vorrichtung ist eine bessere Sicherheits-Lösung als die oben beschriebenen Möglichkeiten, da sie das Einführen von Reservebetätigern in den Schalter verhindert.

Um die „Lock-out“-Vorrichtung zu aktivieren, müssen Sie:

- Den Griff nach hinten in die geöffnete Stellung schieben (siehe Abschnitte Betrieb 5.1, 5.2, 5.3, 5.4).
- Das oben an der „Lock-out“-Vorrichtung angebrachte schwarze Profil bis zum Anschlag nach unten Richtung Schalter drücken.
- Die Schlösser in die vorgesehenen Aussparungen im inneren roten Profil der „Lock-out“-Vorrichtung einsetzen. Es können gleichzeitig bis zu 9 Vorhängeschlösser angebracht werden. Der Bügeldurchmesser der Vorhängeschlösser darf nicht kleiner als 3,5 mm sein.

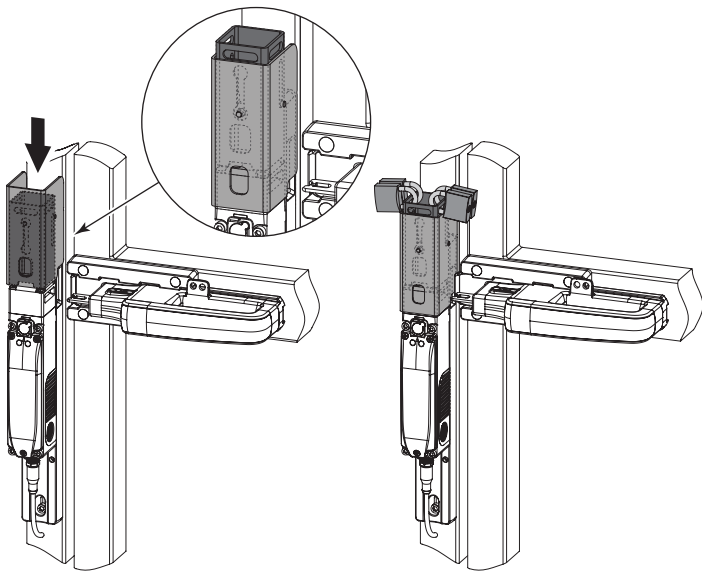


Abbildung 16: „Lock-out“-Vorrichtung

Um die „Lock-out“-Vorrichtung zu deaktivieren, müssen Sie:

- Die Schlösser aus den vorgesehenen Aussparungen im inneren roten Profil des Lock-out-Geräts entnehmen.
- Das oben an der „Lock-out“-Vorrichtung angebrachte schwarze Profil bis zum Anschlag nach oben drücken.

6 HINWEISE FÜR EINEN SACHGERECHTEN GEBRAUCH

6.1 Installation

- Kräfteinwirkung durch Biegen oder Drehen vermeiden.
- Keinerlei Veränderungen am Gerät vornehmen.
- Aufgabe des Gerätes ist der Personenschutz. Eine unsachgemäße Montage oder Manipulation kann Personenschäden mit möglicher Todesfolge verursachen sowie Sachschäden und finanzielle Verluste.
- Sollte die Maschine an der das Gerät montiert ist für einen anderen als den bestimmungsgemäßen Gebrauch verwendet werden, so besteht die Möglichkeit, dass das Gerät keinen ausreichenden Personenschutz gewährt.
- Vor der Installation muss das Gerät inspiziert und auf seine Unversehrtheit geprüft werden.
- Das Gerät keinesfalls lackieren oder bemalen.
- Das Gerät niemals anbohren.
- Verwenden Sie das Gerät nicht als Stütze oder Ablage für andere Strukturen, wie z.B. Kabelkanäle oder Gleitführungen.
- Stellen Sie vor der Inbetriebnahme sicher, dass die gesamte Maschine (bzw. das gesamte System) mit den anwendbaren Normen und den Anforderungen der EMV-Richtlinie konform ist.
- Die Montage- und Wartungsanleitungen sind online in verschiedenen Sprachen auf der Webseite von Pizzato Elettrica erhältlich.
- Sollte der Installateur die Produktdokumentation nicht eindeutig verstehen, muss er die Montage unterbrechen und sich an den Kundendienst wenden (vgl. Abschnitt KUNDENDIENST).
- In der Nähe von Geräten, die mit elektrischer Energie versorgt werden, dürfen auch wenn diese ausgeschaltet oder nicht verkabelt sind, keine Arbeiten durchgeführt werden, die elektrostatische Entladungen hoher Intensität hervorrufen können (z.B. Abziehen oder Abreiben von Kunststoffoberflächen oder anderen elektrostatisch aufladbaren Materialien).
- Fügen Sie immer die vorliegende Betriebsanleitung in das Handbuch der Maschine ein, in der das Gerät installiert ist.
- Vorliegende Anwendungsspezifikation muss für die gesamte Gebrauchsdauer des Gerätes stets griffbereit aufbewahrt werden.

6.2 Nicht geeignet für den Einsatz in folgenden Bereichen

- Umgebungen, in denen ständige Temperaturschwankungen zu Kondensation im Gerät führen können.
- Umgebungen, in denen das Gerät anwendungsbedingt Kollisionen, Stößen oder starken Vibrationen ausgesetzt ist.
- Umgebungen, in denen explosive oder entzündliche Gase oder Stäube vorhanden sind.
- Umgebungen, in denen sich Eis auf dem Gerät ablagern könnte.
- Umgebungen mit sehr aggressiven Chemikalien, die bei Kontakt die physikalische oder funktionale Unversehrtheit des Gerät beeinträchtigen können.
- Der Installateur muss vor Installation sicherstellen, dass das Gerät für den Einsatz unter den Umgebungsbedingungen vor Ort geeignet ist.

6.3 Mechanischer Anschlag

- ⚠ Achtung: An der Tür muss immer ein eigener mechanischer Anschlag in der Endlage eingebaut sein.
- Das Gerät nicht als mechanischen Anschlag für die Tür verwenden.

6.4 Wartung und Funktionsprüfungen

- ⚠ Achtung: Das Gerät nicht auseinandernehmen oder reparieren. Bei Störungen oder Defekten muss das gesamte Gerät ausgewechselt werden.
- ⚠ Achtung: Bei Beschädigung oder Abnutzung muss das gesamte Gerät ausgetauscht werden. Beschädigte oder verformte Geräte können den ordnungsgemäßen Betrieb einschränken.
- Der Installateur ist für die Festlegung und die Reihenfolge der Funktionsprüfungen des installierten Gerätes vor der Inbetriebnahme der Maschine und während der Wartungsintervalle zuständig.

- Die Reihenfolge der Funktionsprüfungen ist je nach Komplexität von Maschine und Schaltung variabel, daher ist die nachfolgend beschriebene Abfolge als Mindestanforderung und nicht als umfassend zu verstehen.
- Vor der Inbetriebnahme der Maschine und mindestens einmal jährlich (oder nach längeren Stillständen) die folgende Prüfsequenz durchführen.
 - 1) Überprüfen Sie, ob alle Teile, aus denen sich das Gerät zusammensetzt, fest miteinander verbunden sind.
 - 2) Überprüfen Sie, ob der komplette Türgriff fest mit der beweglichen Schutzeinrichtung der Maschine verbunden ist.
 - 3) Überprüfen Sie, ob der Schalter und die Halterung fest am Rahmen der Schutzvorrichtung befestigt sind.
 - 4) Überprüfen Sie, dass der Betätiger und der Zentrierstift des Türgriffs korrekt auf die Kombination aus Schalter und zugehöriger Halterung ausgerichtet ist.
 - 5) Überprüfen Sie, ob der Griff sich leichtgängig verschieben lässt und nicht klemmt.
 - 6) Sofern vorhanden, überprüfen Sie die korrekte Funktion des internen Hebels zur Notensperre gemäß der im Abschnitt 5.5 beschriebenen Abfolge.
 - 7) Die gesamten äußeren Bauteile dürfen nicht beschädigt sein.
 - 8) Ersetzen Sie beschädigte Geräte komplett.
- Das Gerät ist für den Einsatz in Gefahrenbereichen konzipiert und hat daher eine eingeschränkte Gebrauchsdauer. Das Gerät muss 20 Jahre nach seinem Fertigungsdatum komplett ausgewechselt werden, selbst wenn es noch einwandfrei funktioniert. Das Fertigungsdatum befindet sich neben der Artikelnummer (vgl. Abschnitt BESCHRIFTUNGEN).

6.5 Verdrahtung

Die Türgriffe müssen gemeinsam mit einem Sicherheits-Gerät der Serie FG (Artikel FG ●●●●●●) oder FY (Artikel FY ●●●●●●) von Pizzato Elettrica verwendet werden. Zur Verdrahtung der Schalter beachten Sie bitte die entsprechenden Bedienungsanleitungen der Schalter.

6.6 Zusätzliche Spezifikationen für Sicherheits-Anwendungen mit Personenschutzfunktion

Wenn alle vorgenannten Voraussetzungen erfüllt sind und die montierten Geräte einen Personenschutz gewährleisten sollen, müssen die folgenden zusätzlichen Vorschriften beachtet werden.

- Der Betrieb des Geräts setzt die Kenntnis und Beachtung folgender Normen voraus: EN 60947-5-3, EN ISO 13849-1, EN 62061, EN 60204-1, EN ISO 14119, EN ISO 12100.

6.7 Einsatzgrenzen

- Verwenden Sie das Gerät gemäß der Betriebsanleitungen und halten Sie die Grenzwerte für den Betrieb sowie die gültigen Sicherheits-Vorschriften ein.
- Der Hersteller haftet nicht in folgenden Fällen:
 - 1) Einsatz nicht konform mit bestimmungsgemäßem Gebrauch;
 - 2) Nichteinhaltung der vorliegenden Anweisungen oder geltenden Vorschriften;
 - 3) Die Montage wurde durch unbefugtes und ungeschultes Personal durchgeführt;
 - 4) Die Funktionsprüfungen wurden nicht durchgeführt.
- In den nachstehend gelisteten Anwendungsfällen wenden Sie sich bitte vor der Installation an den technischen Kundendienst (vgl. Abschnitt KUNDENDIENST):
 - a) Einsatz in Atomkraftwerken, Zügen, Flugzeugen, Autos, Verbrennungsanlagen, medizinischen Geräten oder Anwendungen, in denen die Sicherheit von zwei oder mehr Personen von der einwandfreien Funktion des Geräts abhängt;
 - b) Fragen und Fälle, die in der vorliegenden Betriebsanleitung nicht berücksichtigt wurden.

7 BESCHRIFTUNGEN

Das Gerät hat eine extern sichtbar angebrachte Beschriftung. Die Beschriftung enthält:

- Logo des Herstellers
- Artikelnummer
- Losnummer und Fertigungsdatum. Beispiel: A23 AN1-123456. Der erste Buchstabe des Produktionsloses weist den Fertigungsmonat aus (A= Januar, B= Februar, usw.). Die zweite und dritte Ziffer geben das Fertigungsjahr (23 = 2023, 24 = 2024, usw.) an.

8 TECHNISCHE DATEN

8.1 Werkstoffe

Schalterhalterung und Türgriff aus glasfaserverstärktem, stoßfestem Technopolymer. „Lock-out“-Vorrichtung aus Stahl mit Pulverbeschichtung. Betätiger des Schalters aus Edelstahl.

9 SONDERAUSFÜHRUNGEN AUF ANFRAGE

Auf Anfrage sind Sonderausführungen des Gerätes lieferbar. Die Sonderausführungen können ggf. erheblich von den Beschreibungen in vorliegender Betriebsanleitung abweichen.

Der Installateur muss sich vergewissern, dass er vom Kundendienst schriftliche Informationen zu Installation und Gebrauch der spezifischen Geräteversion erhalten hat.

10 ENTSORGUNG

- ✂ Nach Ablauf der Gebrauchsdauer muss das Gerät nach den Vorschriften des Landes entsorgt werden, in dem die Entsorgung stattfindet.

11 KUNDENDIENST

Das Gerät kann für den Personenschutz verwendet werden; bei Fragen oder Zweifeln bezüglich Montage und Einsatz wenden Sie sich bitte an unseren technischen Kundendienst unter folgender Kontaktadresse:

Pizzato Elettrica Srl
Via Torino, 1 - 36063 Marostica (VI) - ITALIEN
Telefon +39.0424.470.930
E-Mail tech@pizzato.com
www.pizzato.com

Unser Kundendienst spricht Italienisch und Englisch.

12 CE-KONFORMITÄTSERKLÄRUNG

Der Unterzeichner erklärt als rechtlicher Vertreter des nachstehenden Herstellers:
Pizzato Elettrica Srl, Via Torino, 1 - 36063 Marostica (VI) - ITALIEN
dass das Produkt konform mit den Vorgaben der Maschinenrichtlinie 2006/42/EG ist.
Die vollständige Version der Konformitätserklärung ist auf der Webseite www.pizzato.com erhältlich
Pizzato Marco

AUSSCHLUSSKLAUSEL:

Technische Änderungen ohne vorherige Ankündigung sowie Fehler vorbehalten. Die in diesem Blatt enthaltenen Daten wurden sorgfältig kontrolliert und stellen für die Serienproduktion typische Werte dar. Die Beschreibung des Gerätes und seiner Anwendungen, das Einsatzgebiet, die Details zu externen Steuerungen sowie die Installations- und Betriebsinformationen wurden nach unserem besten Wissen erstellt. Dies bedeutet jedoch nicht, dass aus den beschriebenen Eigenschaften eine gesetzliche Haftung entstehen kann, die über die im Hauptkatalog von Pizzato Elettrica angeführten „Allgemeinen Verkaufsbedingungen“ hinausgeht. Der Kunde/Benutzer ist verpflichtet, unsere Informationen und Empfehlungen sowie die entsprechenden technischen Bestimmungen vor der Verwendung der Produkte zu seinen Zwecken zu lesen. Da das Gerät zahlreiche Anwendungen und Anschlussmöglichkeiten bietet, sind die Beispiele und Diagramme in diesen Anleitungen nur als allgemein gültige Beschreibung zu verstehen. Es obliegt dem Benutzer sicher zu stellen, dass die Anwendung des Gerätes mit den gültigen Regelwerken konform ist. Alle Rechte an den Inhalten dieser Publikation vorbehalten, gemäß geltenden Rechts zum Schutz des geistigen Eigentums. Die vollständige oder teilweise Vervielfältigung, Veröffentlichung, Verbreitung und Änderung der originalen Inhalte sowie von Teilen davon (einschließlich beispielsweise Texte, Bilder, Grafiken, aber nicht darauf beschränkt) sowohl auf Papier als auch auf elektronischen Medien ist ohne schriftliche Genehmigung von Pizzato Elettrica Srl ausdrücklich verboten.
Alle Rechte vorbehalten. © 2024 Copyright Pizzato Elettrica

1 INFORMACIÓN SOBRE ESTE DOCUMENTO

1.1 Función

Estas instrucciones de uso proporcionan información sobre la instalación y el uso seguro del siguiente artículo: **ANY.....Z**.

1.2 Destinatario

Las operaciones descritas en estas instrucciones de uso deben ser llevadas a cabo exclusivamente por personal cualificado, capaz de comprender perfectamente el manual y que cuente con las competencias técnicas profesionales necesarias para trabajar en las máquinas e instalaciones donde se instalarán los dispositivos de seguridad.

1.3 Campo de aplicación


Estas instrucciones de uso se aplican exclusivamente a los productos listados en la sección Función y a sus accesorios.

1.4 Instrucciones originales

La versión en italiano representa las instrucciones originales del dispositivo. Las versiones disponibles en otros idiomas son una traducción de las instrucciones originales.

2 SÍMBOLOS UTILIZADOS


 Este símbolo señala informaciones válidas adicionales.

 Atención: El incumplimiento de esta nota de atención puede causar roturas o el mal funcionamiento de los dispositivos, lo que incluye la posibilidad de perder la función de seguridad.

3 DESCRIPCIÓN

3.1 Descripción del dispositivo


Las manetas de seguridad sobre las cuales tratan estas instrucciones de uso son dispositivos diseñados y fabricados para ser instalados en puertas y resguardos perimetrales de seguridad en máquinas o instalaciones industriales, en situaciones en las que es necesario controlar el acceso de personas a las zonas de peligro. Las manetas se deben utilizar en combinación con un dispositivo de seguridad de la serie FG (artículos FGZ) o de la serie FY (artículos FYZ) de Pizzato Elettrica. Estos dispositivos realizan las funciones de enclavamiento y bloqueo del resguardo.

 La maneta no puede realizar funciones de enclavamiento y bloqueo del resguardo por sí sola.


3.2 Uso previsto del dispositivo

- El dispositivo descrito en estas instrucciones de uso está previsto para ser utilizado en máquinas industriales para el cierre y el bloqueo de resguardos móviles.
- Se prohíbe la venta directa al público de este dispositivo. El uso y la instalación están reservados exclusivamente para personal especializado.
- No está permitido utilizar el dispositivo para usos distintos a los indicados en estas instrucciones de uso.
- Cualquier uso no previsto expresamente en estas instrucciones de uso debe ser considerado un uso no previsto por parte del fabricante.
- Se deben considerar usos no previstos:
 - a) uso del dispositivo al cual se le han realizado modificaciones estructurales, técnicas o eléctricas;
 - b) uso del producto en un campo de aplicación distinto a los que se han descrito en la sección DATOS TÉCNICOS.

4 INSTRUCCIONES DE MONTAJE

 Atención: La instalación de un dispositivo de protección no es suficiente para garantizar la seguridad de los operadores y la conformidad con las normas o directivas específicas para la seguridad de las máquinas. Antes de instalar un dispositivo de protección, es necesario realizar un análisis de riesgos específico según los requisitos esenciales de la salud y la seguridad de la Directiva sobre máquinas. El fabricante garantiza exclusivamente la seguridad funcional del producto sobre el cual tratan estas instrucciones de uso, no la seguridad funcional de toda la máquina o instalación.

4.1 Fijación de la maneta

 Teniendo en cuenta la cantidad y diversidad de puertas disponibles en el mercado, las ilustraciones de puertas y marcos utilizadas en este capítulo solo deben considerarse un ejemplo. En cualquier caso, sea cual sea el tipo de puerta en el que se vaya a montar la maneta, las indicaciones, precauciones y obligaciones que se deben seguir para el montaje correcto y seguro de la maneta que se describen en los párrafos siguientes siguen permaneciendo válidas.

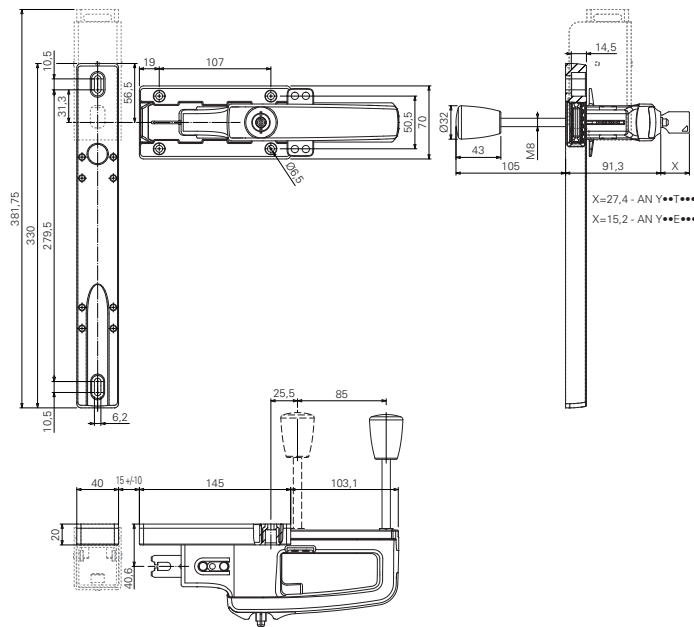




Figura 1: Dibujo acotado


 Utilice el dibujo acotado (vea figura 1) para realizar los taladros necesarios en la puerta y el marco donde se instalará el interruptor. Preste especial atención durante el montaje a la alineación entre el perno de centrado de la maneta y el agujero presente en la escuadra de soporte del interruptor.

4.1.1 Manetas ANY.....Z

1) La maneta se debe fijar al marco de la puerta con 4 tornillos M6 con la parte inferior de la cabeza plana. Los tornillos deben tener un número de hilos en la rosca igual o superior al propio diámetro.

 Atención: No está permitido fijar la maneta con un número de tornillos inferior a 4. El par de apriete de los 4 tornillos M6 debe ser de 3 Nm.

2) Introduzca los 4 tapones de protección suministrados con la maneta en los agujeros de la placa de soporte.

 Atención: El uso de los tapones está considerado una medida según EN ISO 14119 para reducir al mínimo la posibilidad de que se desmonte la maneta.

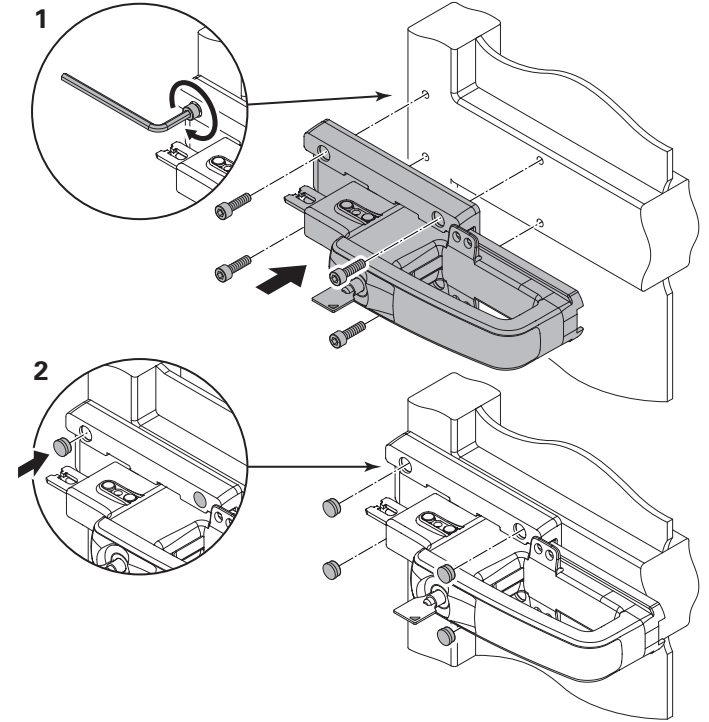


Figura 2: Fijación de las manetas ANY.....Z

4.1.2 Manetas ANY.....P

1) Con una llave Allen, desenrosque el tornillo de bloqueo M8 situado en la parte trasera de la maneta.

2) Retire el tornillo M8 y la arandela Ø8.

3) Siga los pasos de montaje de la maneta en la puerta que se describen en el siguiente párrafo "4.1.1 Manetas ANY.....Z".

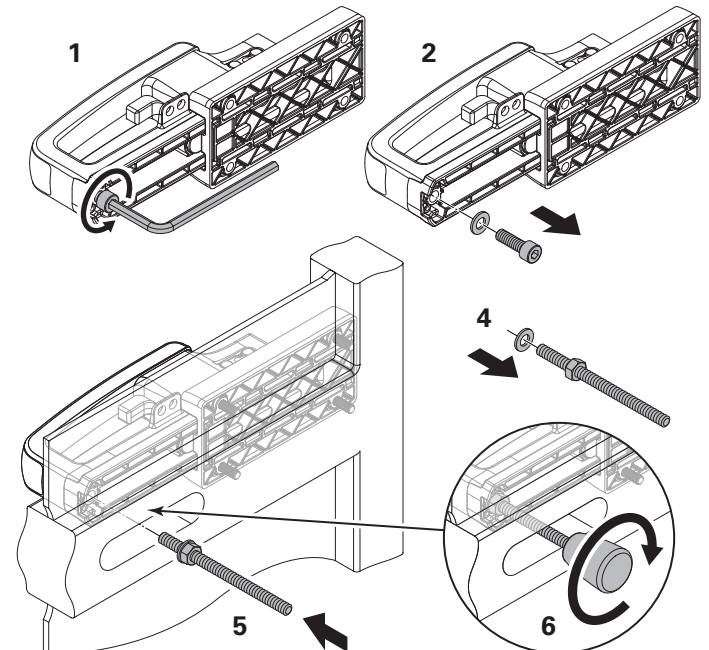


Figura 3: Fijación de las manetas ANY.....P

4) Inserte la arandela Ø8 retirada previamente y la tuerca M8 en el perno de la palanca

interna para el desbloqueo de emergencia.

- 5) Inserte la palanca en el interior de la ranura presente en el marco de la puerta. Atornille y fije la palanca interna para el desbloqueo de emergencia en el agujero roscado que se encuentra en el lado trasero de la maneta.

! Atención: Es obligatorio utilizar bloqueos de rosca de resistencia media o fuerte en el acoplamiento entre la palanca y la maneta. El par de apriete de la palanca debe ser de 3 Nm.

- 6) Atornille y fije el asa a la palanca.

! Atención: Está prohibido alargar la varilla roscada suministrada con la palanca. Es posible que las varillas roscadas demasiado largas no garanticen el correcto deslizamiento de la maneta.

4.2 Fijación de la escuadra de soporte del interruptor

4.2.1 Manetas ANY0•••••

- 1) La escuadra de soporte del interruptor se debe fijar al marco con 2 tornillos M6 con la parte inferior de la cabeza plana y arandelas. Los tornillos deben tener un número de hilos en la rosca igual o superior al propio diámetro.

! Atención: No está permitido fijar la escuadra con un número de tornillos inferior a 2. El par de apriete de los 2 tornillos M6 debe ser de 3 Nm.

i Antes de apretar los tornillos, asegúrese de que el perno de centrado de la maneta está bien alineado con la ranura de la escuadra de soporte y que el actuador por llave de la maneta está bien alineado con el ojal que se encuentra en la parte superior del interruptor de seguridad. Si no es así, alinee debidamente el perno y la ranura y, seguidamente, apriete los tornillos.

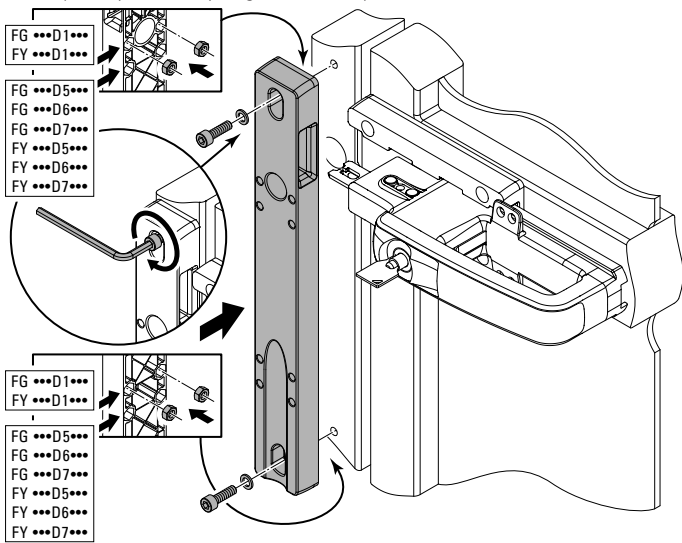


Figura 4: Fijación de la escuadra de soporte del interruptor ANY0•••••

4.2.2 Manetas ANY1•••••

- 1) Utilice un destornillador para romper las dos aberturas prefabricadas de la parte superior del soporte.

- 2) Fije el dispositivo de lock out a la escuadra de soporte del interruptor mediante los 2 tornillos M5 y las arandelas suministrados. Los tornillos se deben montar con bloqueo de rosca de resistencia media.

! Atención: No está permitido fijar el dispositivo de lock out con un número de tornillos inferior a 2. El par de apriete de los 2 tornillos M5 debe ser de 2÷3 Nm.

- 3) Asegúrese de haber levantado el dispositivo de lock out para liberar el agujero de fijación superior de la escuadra de soporte del interruptor.

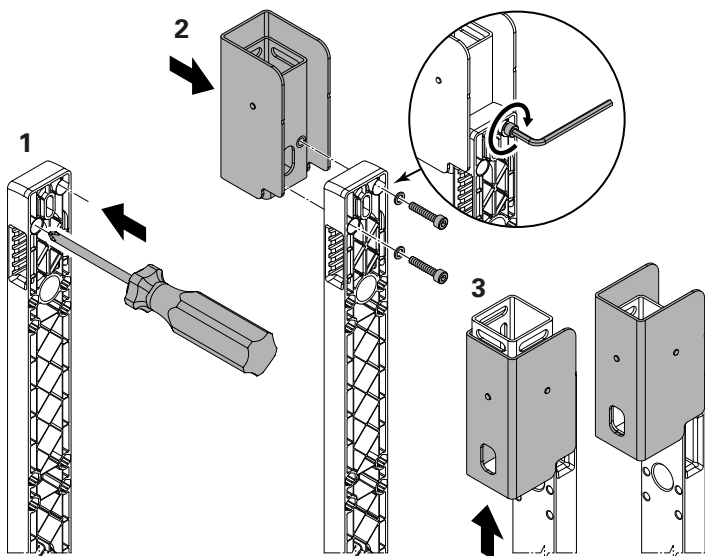


Figura 5: Fijación del dispositivo de lock out en las manetas ANY1•••••

- 4) Fije la escuadra de soporte del interruptor al marco con 2 tornillos M6 con la parte inferior de la cabeza plana y arandelas. Los tornillos deben tener un número de hilos en la rosca igual o superior al propio diámetro.

! Atención: No está permitido fijar la escuadra de soporte con un número de tornillos inferior a 2. El par de apriete de los 2 tornillos M6 debe ser de 3 Nm.

i Antes de apretar los tornillos, asegúrese de que el perno de centrado de la maneta está bien alineado con la ranura de la escuadra de soporte y que el actuador por llave de la maneta está bien alineado con el ojal que se encuentra en la parte superior del interruptor de seguridad. Si no es así, alinee debidamente el perno y la ranura y, seguidamente, apriete los tornillos.

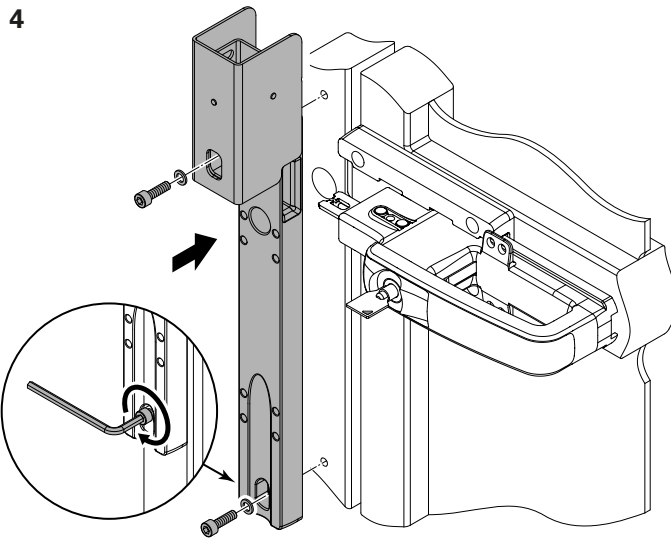


Figura 6: Fijación de la escuadra de soporte del interruptor ANY1•••••

4.3 Fijación del interruptor en la escuadra de soporte

4.3.1 Interruptores de seguridad de las series FG y FY que no disponen de desenclavamiento auxiliar por llave ni de pulsador de desbloqueo de emergencia

Todos los interruptores de las series FG y FY que no disponen de desenclavamiento auxiliar por llave ni de pulsador de desbloqueo de emergencia se deben fijar en los agujeros superiores de la escuadra de soporte mediante los 4 tornillos M5 y las arandelas suministrados, tal y como se muestra en Figura 7.

! Atención: No está permitido fijar el interruptor con un número de tornillos inferior a 4. El par de apriete de los 4 tornillos M5 debe ser de 2 Nm.

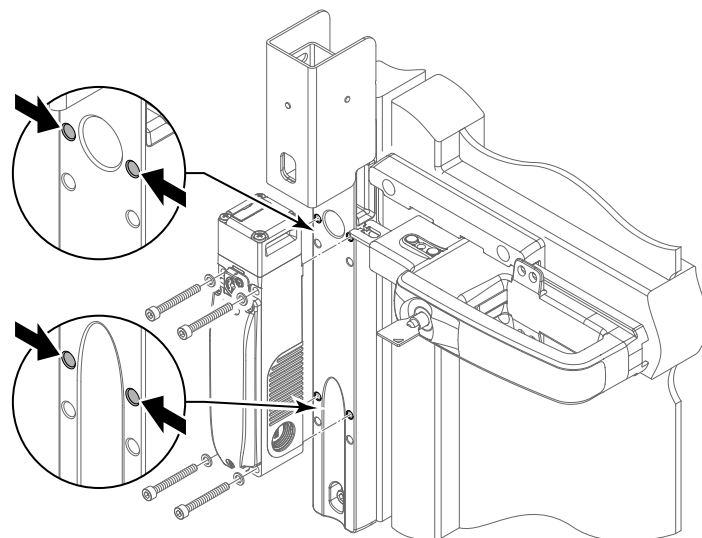


Figura 7: Interruptores FG y FY que no disponen de desenclavamiento auxiliar por llave ni de pulsador de desbloqueo de emergencia

i Para cualquier información sobre el montaje correcto, el cableado y el funcionamiento del interruptor, consulte el manual de instrucciones del interruptor.

4.3.2 Interruptores de seguridad de las series FG y FY con desenclavamiento auxiliar por llave y/o pulsador de desbloqueo de emergencia

Todos los interruptores de las series FG y FY que disponen de desenclavamiento auxiliar por llave y/o pulsador de desbloqueo de emergencia se deben fijar en los agujeros inferiores de la escuadra de soporte mediante los 4 tornillos M5 y las arandelas suministrados, tal y como se muestra en Figura 8.

! Atención: No está permitido fijar el interruptor con un número de tornillos inferior a 4. El par de apriete de los 4 tornillos M5 debe ser de 2 Nm.

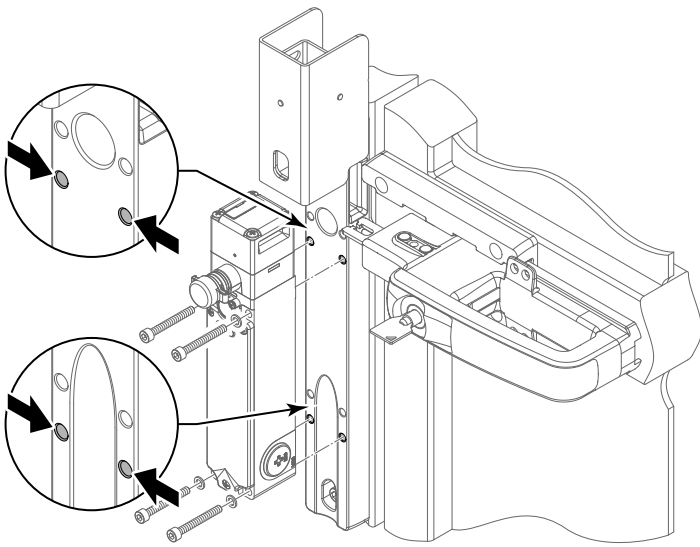


Figura 8: Interruptores FG y FY con desclavamiento auxiliar por llave y/o pulsador de desbloqueo de emergencia

i Para cualquier información sobre el montaje correcto, el cableado y el funcionamiento del interruptor, consulte el manual de instrucciones del interruptor.

5 FUNCIONAMIENTO

5.1 Manetas AN Y••ZZ9•

En las versiones que no disponen de pulsador de retención ni de cerradura (artículos AN Y••ZZ9•), una vez ha cerrado la puerta, empuje la maneta de modo que haga entrar el actuador dentro del interruptor tal y como se muestra en Figura 9.

! Atención: Las manetas que no disponen de pulsador de retención ni de cerradura (artículos AN Y••ZZ9•), se pueden mover hacia delante durante el cierre de la puerta porque no disponen de ningún dispositivo de retención. En las aplicaciones donde la maneta está montada en puertas batientes, esto podría provocar que el perno de centrado golpee el interruptor. Para evitar este problema, se recomienda asegurarse de que la maneta permanece en la posición completamente abierta, sobre todo en la fase final del cierre de la puerta.

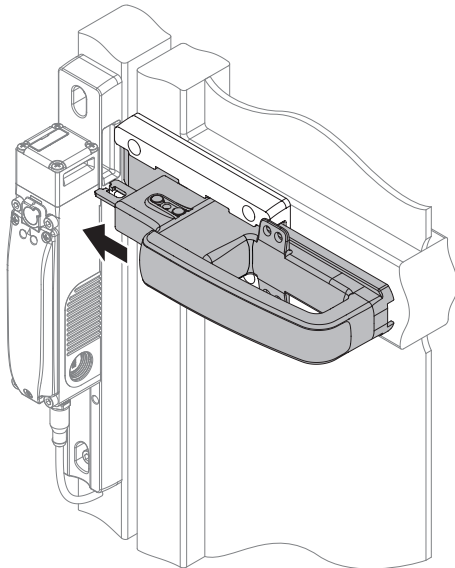


Figura 9: Funcionamiento de las manetas AN Y••ZZ9•

5.2 Manetas AN Y••ZZ1•

En las versiones con pulsador de retención y sin cerradura (artículos AN Y••ZZ1•), una vez ha cerrado la puerta, pulse el pulsador de retención y empuje la maneta de modo que haga entrar el actuador dentro del interruptor tal y como se muestra en Figura 10.

! Atención: Antes de cerrar la puerta, se debe colocar la maneta a la posición completamente abierta. Si la maneta se queda en la posición cerrada, en las aplicaciones con puertas batientes, el perno de centrado puede golpear el interruptor.

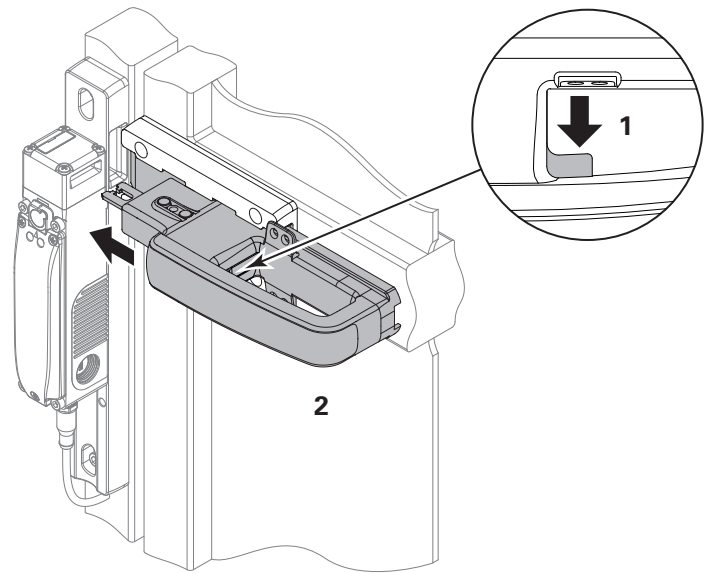


Figura 10: Funcionamiento de las manetas AN Y••ZZ1•

5.3 Manetas AN Y••A9Z

En las versiones que no disponen de pulsador de retención pero sí de cerradura (artículos AN Y••A9Z), una vez ha cerrado la puerta, gire la llave hasta la posición horizontal y después empuje la maneta de modo que haga entrar el actuador dentro del interruptor tal y como se muestra en Figura 11.

! Atención: Antes de cerrar la puerta, se debe colocar la maneta a la posición completamente abierta. Si la maneta se queda en la posición cerrada, en las aplicaciones con puertas batientes, el perno de centrado puede golpear el interruptor.

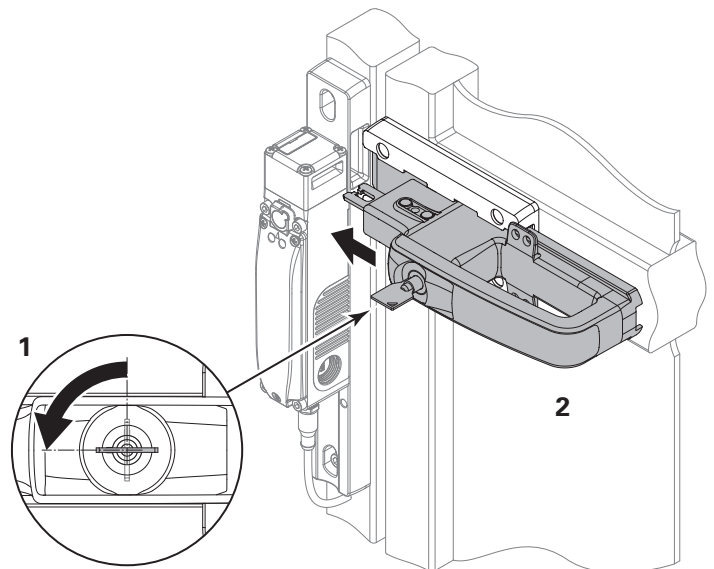


Figura 11: Funcionamiento de las manetas AN Y••A9Z

5.4 Manetas AN Y••A1Z

En las versiones con pulsador de retención y cerradura (artículos AN Y••A1Z), una vez ha cerrado la puerta, gire la llave hasta la posición horizontal, pulse el pulsador de retención y empuje la maneta de modo que haga entrar el actuador dentro del interruptor tal y como se muestra en Figura 12.

! Atención: Antes de cerrar la puerta, se debe colocar la maneta a la posición completamente abierta. Si la maneta se queda en la posición cerrada, en las aplicaciones con puertas batientes, el perno de centrado puede golpear el interruptor.

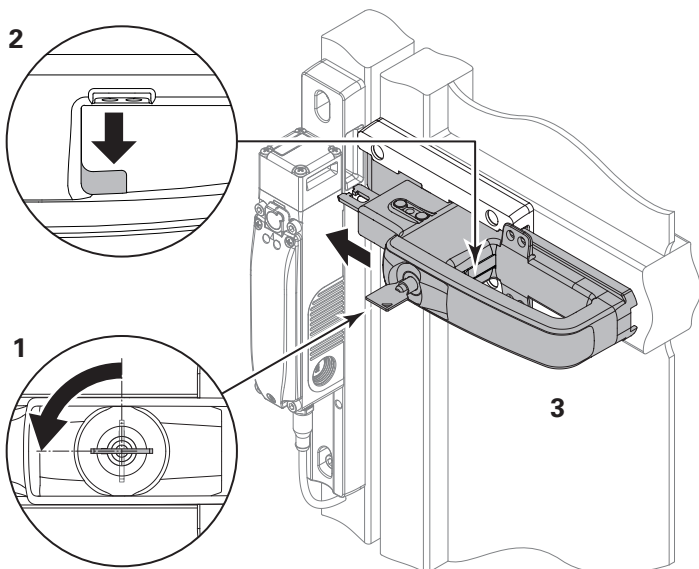


Figura 12: Funcionamiento de las manetas AN Y...A1Z

Para desbloquear la puerta, asegúrese de que la llave está en la posición horizontal, empuje la maneta hasta la posición de apertura y, a continuación, abra la puerta.

5.5 Palanca interna para desbloqueo de emergencia

Las manetas con código AN Y...P disponen de una palanca interna para el desbloqueo de emergencia.

⚠ Estas manetas con palanca interna de desbloqueo siempre se deben combinar con interruptores de seguridad Pizzato Elettrica de las series FY y FG que dispongan de pulsador de desbloqueo de emergencia.

Si el operario queda atrapado dentro del resguardo debe pulsar el pulsador de desbloqueo de emergencia del interruptor y, a continuación, empujar la palanca de desbloqueo para abrir la puerta tal y como se muestra en la figura 13.

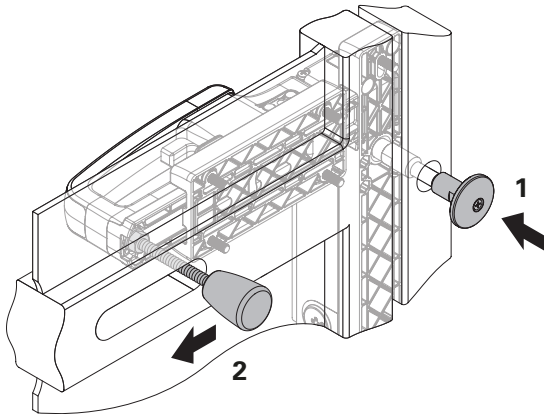


Figura 13: Palanca interna para desbloqueo de emergencia

5.6 Dispositivos de bloqueo de la maneta

5.6.1 Cerraduras con llaves de bloqueo con codificación

Las manetas con código AN Y...E... e AN Y...T... disponen de cerraduras con llaves de bloqueo tubulares (artículo AN Y...T...) o con llaves tradicionales (artículo AN Y...E...). La cerradura permite bloquear firmemente la maneta en una posición completamente abierta y prevenir así cualquier movimiento accidental o indeseado de la maneta. Únicamente cuando la maneta se encuentra en la posición abierta, el operario puede extraer la llave y llevársela durante los trabajos de mantenimiento de la máquina.

Para bloquear la posición de la maneta, es necesario:

- Con la llave en posición horizontal, empujar la maneta hasta la posición abierta.
- Girar la llave hacia la izquierda 90 grados para llevarla a la posición vertical y bloquear la maneta.
- Extraer la llave de la cerradura.

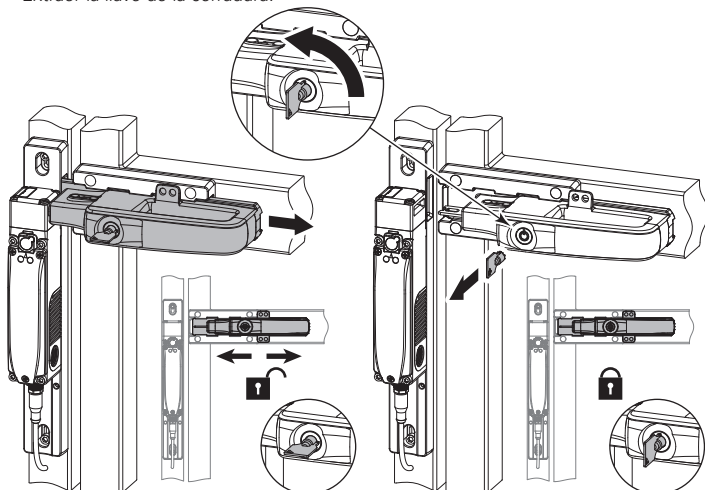


Figura 14: Cerraduras con llaves de bloqueo con codificación

Para desbloquear la maneta, introduzca la llave en la cerradura, gírela hacia la derecha 90 grados para llevarla a la posición horizontal.

5.6.2 Dispositivo de bloqueo de la maneta en la posición abierta

La estructura de la maneta cuenta con cuatro agujeros que permiten la aplicación de hasta cuatro candados con el fin de prevenir el cierre accidental del resguardo. En este modo, hasta cuatro operarios pueden acceder al interior del resguardo teniendo la certeza de que nadie puede cerrar la puerta accidentalmente hasta que todos los operarios están fuera del resguardo.

Para bloquear la posición de la maneta, es necesario:

- Empujar la maneta hasta la posición abierta (vea párrafos de la sección Funcionamiento 5.1, 5.2, 5.3, 5.4).
- Introducir los candados en los agujeros previstos para ello en la maneta, para bloquearla en posición abierta. Se pueden colocar simultáneamente hasta 4 candados. El diámetro del arco de los candados no debe ser inferior a 5 mm.

Para desbloquear la posición de la maneta, retire todos los candados.

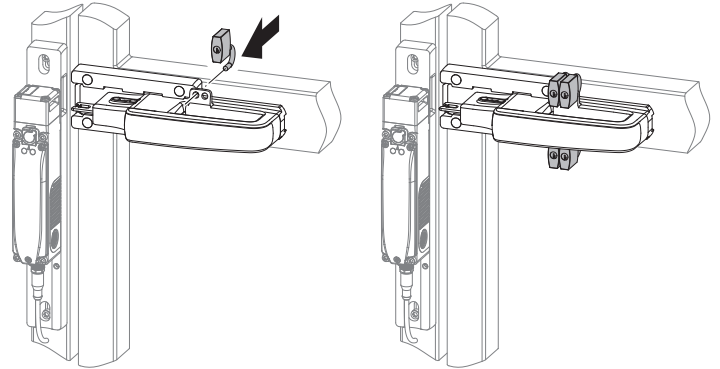


Figura 15: Dispositivo de bloqueo de la maneta en la posición abierta

5.7 Dispositivo de lock out

Las manetas con código AN Y1... se suministran con dispositivo de lock out montado en la escuadra del soporte del interruptor. Este dispositivo permite utilizar hasta un máximo de 9 candados para prevenir el cierre accidental del resguardo. Cuando se activa el dispositivo de lock out, tanto la ranura de centrado de la escuadra como la ranura del interruptor prevista para el actuador se cierran en una sola operación. De este modo, se impide el cierre mecánico de la puerta y la conmutación eléctrica de los contactos del interruptor. El dispositivo de lock out se puede desactivar únicamente cuando se han retirado todos los candados, es decir, cuando todos los operarios han abandonado la zona peligrosa, lo que evita el cierre accidental del resguardo. El dispositivo de lock out montado en la escuadra de soporte representa una solución de seguridad superior en comparación con las soluciones descritas anteriormente, porque impide la inserción de posibles actuadores de reserva en el interruptor.

Para activar el dispositivo de lock out, es necesario:

- Empujar la maneta hasta la posición abierta (vea párrafos de la sección Funcionamiento 5.1, 5.2, 5.3, 5.4).
- Empujar el perfil externo superior de color negro del dispositivo de lock out hacia el interruptor hasta llegar al tope.
- Introducir los candados en las ranuras previstas para ello en el perfil interno de color rojo del dispositivo de lock out. Se pueden colocar simultáneamente hasta 9 candados. El diámetro del arco de los candados no debe ser inferior a 3,5 mm.

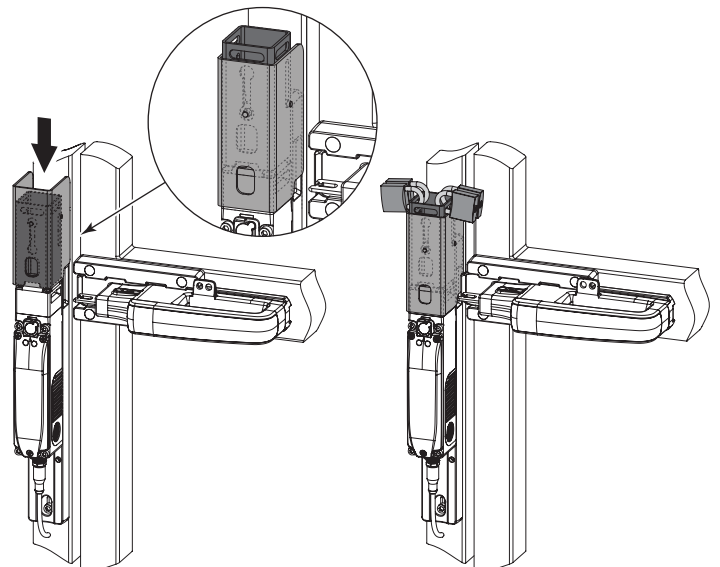


Figura 16: Dispositivo de lock out

Para desactivar el dispositivo de lock out, es necesario:

- Retirar todos los candados de las ranuras previstas para ello en el perfil interno de color rojo del dispositivo de lock out.
- Empujar el perfil externo superior de color negro del dispositivo de lock out hacia arriba hasta llegar al tope.

6 ADVERTENCIAS PARA EL USO CORRECTO

6.1 Instalación


- No flexionar ni torcer el dispositivo.
- No modificar nunca el dispositivo.
- El dispositivo tiene una función de protección de los operadores. La instalación inadecuada o las manipulaciones pueden causar graves lesiones a las personas, incluso la muerte, daños materiales y pérdidas económicas.

- Si se utiliza la máquina en la que está montada el dispositivo para un fin distinto al especificado, es posible que el dispositivo no garantice la protección de personas suficiente.
- Antes de la instalación, se debe inspeccionar el dispositivo y comprobar su integridad.
- No pintar ni barnizar el dispositivo.
- No perforar el dispositivo.
- No utilizar el dispositivo como soporte o apoyo de otras estructuras como canales, rieles guía u otras.
- Antes de la puesta en marcha, asegúrese de que toda la máquina (o el sistema) cumple las normas aplicables y los requisitos de la Directiva de compatibilidad electromagnética.
- La documentación necesaria para una instalación y mantenimiento correctos está disponible en varios idiomas online en el sitio web de Pizzato Elettrica.
- En caso de que el instalador no comprenda completamente la documentación, no debe proceder con la instalación del producto y puede solicitar ayuda (vea sección ASISTENCIA TÉCNICA).
- No realice ningún trabajo que pueda provocar descargas electrostáticas de alta intensidad (por ejemplo, pelar o frotar superficies de plástico u otros materiales susceptibles de ser cargados electrostáticamente) en las proximidades de dispositivos alimentados con energía eléctrica, incluso si estos están apagados o no están cableados.
- Se deben adjuntar siempre estas instrucciones de uso al manual de la máquina en la que está instalado el dispositivo.
- Estas prescripciones de uso deben conservarse en un lugar seguro para que puedan consultarse durante todo el período de uso del dispositivo.



6.2 No utilizar en los siguientes entornos

- En entornos donde se produzcan continuamente cambios de temperatura que provoquen la formación de condensación en el interior del dispositivo.
- En entornos donde la aplicación provoca colisiones, choques o fuertes vibraciones al dispositivo.
- En entornos con polvos o gases explosivos o inflamables.
- En entornos donde es posible la formación de hielo cubriendo el dispositivo.
- En entornos con agentes químicos muy agresivos, donde los productos utilizados que entran en contacto con el dispositivo pueden comprometer su integridad física o funcional.
- Asegurarse de que el entorno de uso del dispositivo sea compatible con el dispositivo antes de la instalación es responsabilidad del instalador.

6.3 Paro mecánico

-  Atención: La puerta debe disponer siempre de un paro mecánico independiente en el punto de cierre al final del recorrido.
No utilizar el dispositivo como paro mecánico de la puerta.

6.4 Mantenimiento y pruebas funcionales

-  Atención: No desmontar o intentar reparar el dispositivo. En caso de fallo o defectos, se debe sustituir el dispositivo completo.
-  Atención: En caso de presentar daños o desgaste, se debe sustituir el dispositivo completo. Si el dispositivo está deformado o dañado, no se garantiza el funcionamiento correcto del mismo.
- Establecer la secuencia de pruebas funcionales a las cuales debe someterse el dispositivo antes de la puesta en marcha de la máquina y durante los intervalos de mantenimiento es responsabilidad del instalador.
 - La secuencia de las pruebas funcionales puede variar según la complejidad de la máquina y de su esquema de circuitos, por eso, la secuencia de pruebas funcionales descrita a continuación debe considerarse mínima y no completa.
 - Antes de la primera puesta en marcha de la máquina y al menos una vez al año (o después de un período de paro largo) se deben llevar a cabo las siguientes comprobaciones.
 - 1) Asegúrese de que todas las partes que componen el dispositivo están fijadas firmemente entre sí.
 - 2) Asegúrese de que el conjunto formado por la maneta y el asa está fijado firmemente al resguardo móvil de la máquina.
 - 3) Asegúrese de que el conjunto formado por el interruptor y la escuadra de soporte está fijado firmemente al marco del resguardo.
 - 4) Asegúrese de que el conjunto formado por el interruptor y la escuadra de soporte está correctamente centrado con respecto al actuador y al perno de centrado de la maneta.
 - 5) Asegúrese de que la maneta se puede deslizar correctamente, de manera ágil y sin atascarse.
 - 6) Si está presente, asegúrese de que la palanca interna para el desbloqueo de emergencia funciona correctamente, tal y como se describe en el párrafo 5.5.
 - 7) Todas las partes externas deben estar en perfecto estado.
 - 8) Si el dispositivo está dañado, sustitúyalo por completo.
 - El dispositivo está previsto para aplicaciones en entornos peligrosos, por lo que su uso está limitado en el tiempo. Transcurridos 20 años de la fecha de producción, el dispositivo debe sustituirse completamente, aunque siga funcionando. La fecha de producción está indicada al lado del código de producto (vea sección MARCADOS).

6.5 Cableado

Las manetas se deben utilizar en combinación con un dispositivo de seguridad de la serie FG (artículos FG ●●●●●●●) o de la serie FY (artículos FY ●●●●●●●) de Pizzato Elettrica. Para obtener más información sobre el cableado de los interruptores, consulte los manuales de instrucciones de los interruptores.

6.6 Prescripciones adicionales para aplicaciones de seguridad con funciones de protección de personas

Si se cumplen todas las prescripciones mencionadas anteriormente y el dispositivo montado debe tener la función de protección de personas, se deben tener en cuenta las siguientes prescripciones adicionalmente.

- El uso de este dispositivo implica el cumplimiento y el conocimiento de las normas EN 60947-5-3, EN ISO 13849-1, EN 62061, EN 60204-1, EN ISO 14119, EN ISO 12100.

6.7 Límites de uso

- Utilice el dispositivo siguiendo las instrucciones, teniendo en cuenta los límites de

funcionamiento y respetando las normas de seguridad vigentes.

- La responsabilidad del fabricante queda excluida en caso de:
 - 1) uso no conforme al uso previsto;
 - 2) incumplimiento de estas instrucciones y de las normativas vigentes;
 - 3) montaje realizado por personas no cualificadas y no autorizadas;
 - 4) omisión de las pruebas funcionales.
- En los casos de aplicación que se listan a continuación, antes de proceder con la instalación, póngase en contacto con la asistencia técnica (vea sección ASISTENCIA TÉCNICA):
 - a) uso en centrales nucleares, trenes, aviones, automóviles, plantas incineradoras, dispositivos médicos o en aplicaciones en las que la seguridad de dos o más personas depende del correcto funcionamiento del dispositivo;
 - b) casos no mencionados en estas instrucciones de uso.

7 MARCADOS

El dispositivo viene marcado de manera visible en el exterior. El marcado incluye:

- Certificado del fabricante
- Código del producto
- Número de lote y fecha de fabricación. Ejemplo: A23 AN1-123456. La primera letra del lote indica el mes de producción (A=enero, B=febrero, etc.). La segunda y tercera cifra indican el año de producción (23 = 2023, 24 = 2024, etc.).

8 DATOS TÉCNICOS

8.1 Materiales

Escuadra de soporte del interruptor y maneta de tecnopolímero, reforzado con fibra de vidrio a prueba de golpes.

Dispositivo de lock out de acero con recubrimiento en polvo.

Actuador del interruptor de acero inox.


9 VERSIONES ESPECIALES BAJO PEDIDO

Hay versiones especiales del dispositivo disponibles bajo pedido.

Las versiones especiales también pueden diferir sustancialmente de lo indicado en estas instrucciones de uso.

El instalador debe asegurarse de haber recibido del servicio de soporte información escrita sobre la instalación y el uso de la versión especial pedida.

10 ELIMINACIÓN

-  El producto se debe eliminar correctamente al final de su vida útil según las normas vigentes en el país donde tiene lugar la eliminación.

11 ASISTENCIA TÉCNICA

El dispositivo se puede utilizar para proteger la seguridad física de las personas, por lo que, en caso de duda sobre el método de instalación o el uso, siempre debe ponerse en contacto con nuestro servicio de asistencia técnica:

Pizzato Elettrica Srl
Via Torino, 1, 36063 Marostica (VI) – ITALIA
Teléfono +39 0424 470 930
E-mail: tech@pizzato.com
www.pizzato.com

Nuestro servicio de asistencia técnica le atenderá en italiano e inglés.

12 DECLARACIÓN DE CONFORMIDAD CE

Yo, el abajo firmante, represento al siguiente fabricante:
Pizzato Elettrica Srl - Via Torino, 1 - 36063 Marostica (VI) – ITALY
declara por la presente que el producto está en conformidad con las disposiciones de la Directiva sobre máquinas 2006/42/CE. La versión completa de la declaración de conformidad está disponible en el sitio web www.pizzato.com
Pizzato Marco

ADVERTENCIA LEGAL:

Sujeto a cambios sin previo aviso y a errores. Los datos de esta hoja han sido comprobados cuidadosamente y representan valores típicos de la producción en serie. Las descripciones del dispositivo y sus aplicaciones, los contextos de uso, los detalles de los controles externos, la información sobre la instalación y el funcionamiento se proporcionan según nuestro leal saber y entender. Sin embargo, esto no significa que las características descritas puedan dar lugar a una responsabilidad legal que vaya más allá de las "Condiciones Generales de Venta" mencionadas en el catálogo general de Pizzato Elettrica. El cliente/usuario está obligado a leer nuestras informaciones y recomendaciones, y las normativas técnicas pertinentes antes de usar los productos para sus propios fines. Considerando las múltiples aplicaciones y posibles conexiones del dispositivo, los ejemplos y diagramas mostrados en este manual se deben considerar puramente descriptivos y es responsabilidad del usuario comprobar que la aplicación del dispositivo es conforme a la normativa vigente. Todos los derechos sobre el contenido de esta publicación están reservados de acuerdo con la legislación vigente para la protección de la propiedad intelectual. La reproducción, publicación, distribución y modificación, total o parcial, de todo o parte del material original contenido en este documento (incluyendo, como ejemplo pero sin limitaciones, textos, imágenes, gráficos) tanto en papel como en soporte electrónico, están explícitamente prohibidas sin la previa autorización escrita de Pizzato Elettrica Srl.

Todos los derechos reservados. © 2024 Copyright Pizzato Elettrica

1 INFORMACE O TOMTO DOKUMENTU

1.1 Funkce

Tento návod k obsluze obsahuje informace o instalaci a bezpečném používání následujícího výrobku: **ANY*****Z**.

1.2 Pro koho je návod určen

Kroky popsané v tomto návodu k obsluze smí provádět pouze kvalifikovaný personál, který je schopen jím plně porozumět a má technickou kvalifikaci nutnou pro provoz stroje a za izení, ve kterých mají být bezpečnostní zařazení instalována.

1.3 Použití

Tento návod k obsluze se týká výlučně produktů uvedených v kapitole Funkce a jejich příslušenství.

1.4 Originální verze návodu

Originální návod k zařazení byl sepsán v italském jazyce. Verze v jiných jazycích jsou příklady originálního návodu.

2 POUŽITÉ SYMBOLY

i Tento symbol označuje veškeré relevantní doplňkové informace.

! Upozornění: Neuposlechnutí tohoto varování může mít za následek poškození nebo nesprávnou funkci, včetně ztráty bezpečnostní funkce.

3 POPIS

3.1 Popis zařazení

Bezpečnostní madla uvedená v tomto návodu k použití jsou zařazení navržená a vyrobená pro instalaci na bezpečnostní dveře nebo obvodové ochranné prvky, ve strojích zařazených nebo pro myšlených zařazeních, které vyžadují kontrolovaný přístup do nebezpečných oblastí.

Bezpečnostní madla jsou určena pro použití v kombinaci s bezpečnostním zařazením typu FG (výrobky FG *****) nebo FY (výrobky FY *****) od výrobce Pizzato Elettrica; tato zařazení vykonávají funkce blokování krytu a uzamčení.

i Samotné madlo nemůže vykonávat funkce blokování krytu a uzamčení.

3.2 Zamýšlené použití

- Za izení popsané v tomto návodu k obsluze je určeno pro myšlené použití a slouží k uzavírání a blokování pohyblivých ochranných krytů.

- Pro prodej tohoto zařazení ve veřejnosti je zakázán. Instalaci a obsluhu musí provádět pouze kvalifikovaný personál.

- Použití zařazení pro jiné účely, než které jsou uvedeny v tomto návodu k obsluze, je zakázáno.

- Jakékoli jiné použití, než které je výslovně uvedeno v tomto návodu k obsluze, bude ze strany výrobce považováno za nezamýšlené.

- Za nezamýšlené použití se rovněž považuje:

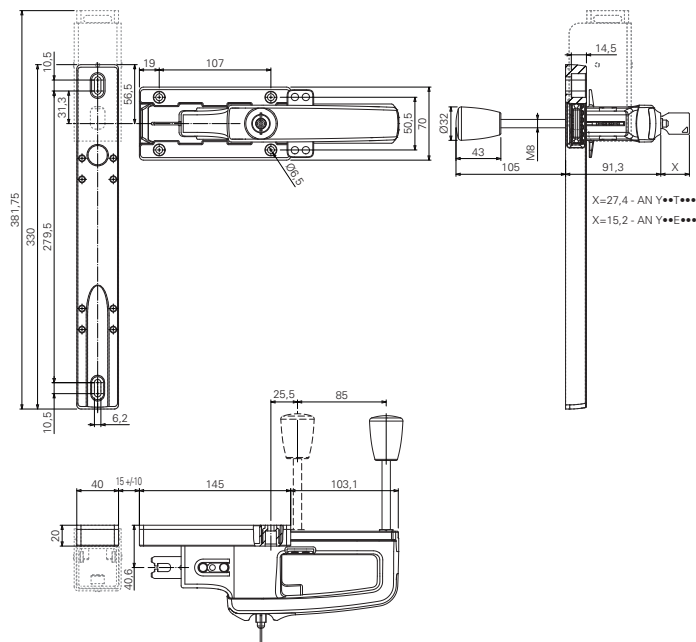
- používání zařazení po provedení konstrukčních, technických nebo elektrických úprav;
- používání produktu pro jiné účely než ty, které jsou popsány v sekci TECHNICKÉ ÚDAJE.

4 POKYNY K INSTALACI

! Upozornění: Samotná instalace ochranného zařazení není dostačující k zajištění bezpečnosti obsluhy nebo souladu s bezpečnostními normami nebo směrnicemi pro stroje. Před instalací ochranného zařazení proveďte specifickou analýzu rizik v souladu s hlavními požadavky na ochranu zdraví a zajištění bezpečnosti ve směrnici o strojních zařazeních. Výrobce zaručuje pouze bezpečné fungování výrobku, na který se vztahuje tento návod k obsluze, a nikoli bezpečné fungování celého stroje i zařazení.

4.1 Montáž madla

i Vzhledem k velkému množství a rozmanitosti dveří dostupných na trhu slouží obrázky dveří a zárubní vyobrazené v této kapitole pouze jako příklady. Pokyny, bezpečnostní opatření a požadavky pro bezpečnou a správnou montáž madla popsané v následujících kapitolách platí bez ohledu na typ dveří, na které se bude madlo montovat.



Obrázku 1: Rozmírový výkres

i Podle rozmírového výkresu (viz obrázek 1) vyvrtejte otvory pro montáž spínače do dveří a zárubně.
Při montáži v nutném případě zvýšenou pozornost vyrovnaní stědicího kolíku madla a otvoru v podpráhovém držáku spínače.

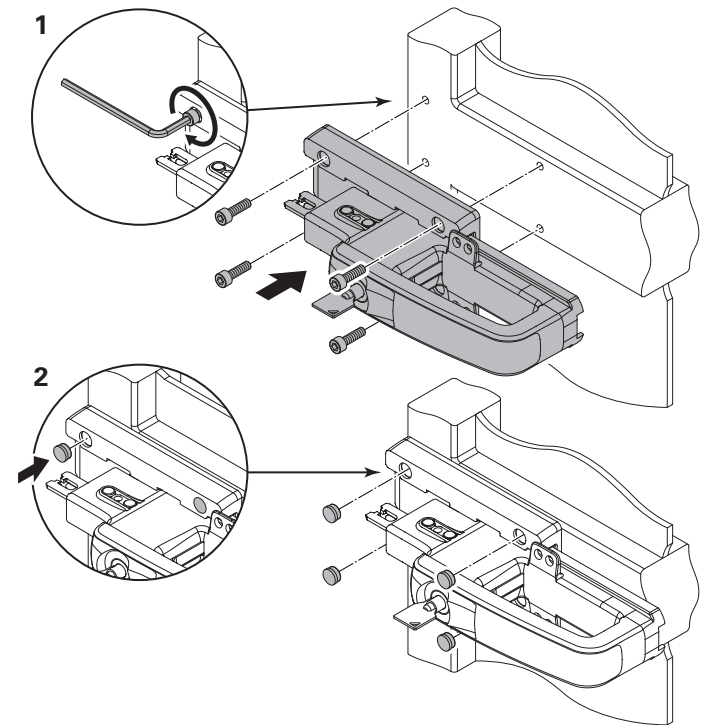
4.1.1 Madla ANY*****Z

1) Madlo musí být k zárubni připevněno pomocí 4 šroubů M6 s plochou spodní stranou. Šrouby musí mít minimálně stejný nebo větší průměr, než je jejich průměr.

! Upozornění: Madlo nesmí být nikdy upevněno pomocí méně než 4 šroubů. Tyto šrouby M6 musí být dotaženy momentem 3 Nm.

2) Do otvoru v nosné desce vložte 4 dodané ochranné krytky.

! Upozornění: V souladu s EN ISO 14119 je použití krytek vhodným opatřením pro minimalizaci rizika demontáže.



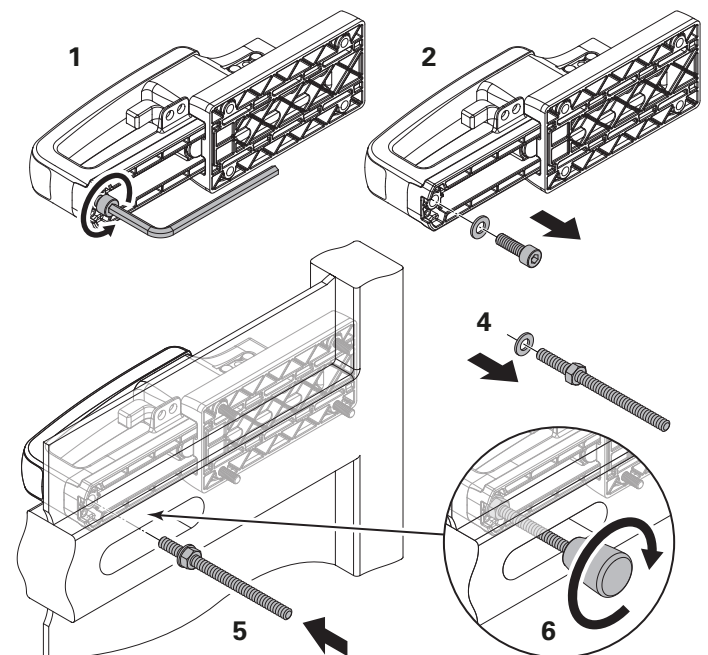
Obrázku 2: Montáž madla ANY*****Z

4.1.2 Madla ANY*****P

1) Pomocí imbusového klíče povolte zajišťovací šroub M8 na zadní straně madla.

2) Vyjměte šroub M8 a podložku o průměru 8 mm.

3) Podle návodu v sekci „4.1.1 Madla ANY*****Z“ připevněte madlo ke dveřím.



Obrázku 3: Montáž modelů ANY*****P

4) Na závěťovou tyč vnitřní páky pro nouzové uvolnění nasaďte podložku o průměru 8 mm a matici M8, které jste dříve vyjmuli.

5) Závěťovou tyč protáhněte otvorem v zárubni. Do závěťového otvoru na zadní straně madla zašroubujte závěťovou tyč pro vnitřní nouzové uvolnění.

! Upozornění: Pro šroubové spojení závitové tyče s madlem musí být použito středně nebo výsoce pevné lepidlo na šrouby. Závitová tyč musí být dotažena momentem 3 Nm.

6) Našroubujte držadlo na závitovou tyč a utáhněte.

! Upozornění: Závitová tyč dodávaná s pákou se nesmí prodlužovat. U delších závitových tyčí se může stát, že se madlo nebude správně pohybovat.

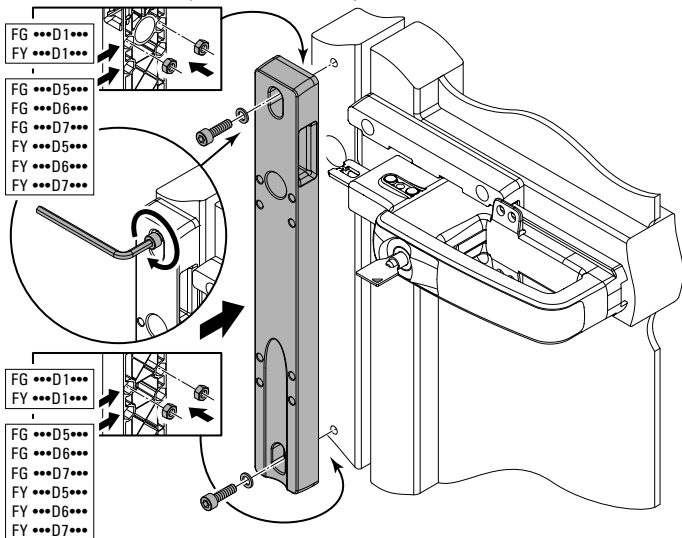
4.2 Montáž podpěrného držáku spínače

4.2.1 Madla ANY0****

1) Podpěrný držák spínače musí být k zárubnici pomocí podložek a 2 šroubů M6 s plochou spodní stranou. Šrouby musí mít minimálně stejný nebo větší závit, než je jejich průměr.

! Upozornění: Držák nesmí být nikdy upevněn pomocí méně než 2 šroubů. Dva šrouby M6 musí být dotaženy momentem 3 Nm.

i Před utáhnutím šroubů ještě zkontrolujte, zda je středí kolík na madle zarovnan s otvorem v podpěrném držáku spínače a zda je aktuátor ve tvaru klíče a na madle zarovnan se slotem v bezpečnostním spínači. Pokud tomu tak není, zarovnejte kolík s otvorem a poté utáhněte šrouby.



Obrázek 4: Montáž podpěrného držáku spínače u AN Y0****

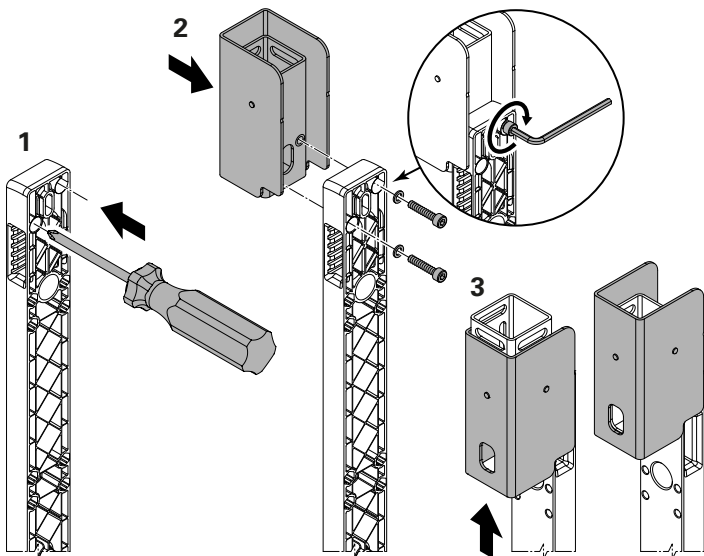
4.2.2 Madla ANY1****

1) Šroubovákem prorazte dva naznačené otvory v horní části držáku spínače.

2) Pomocí 2 dodaných šroubů M5 a podložek k upevnění „blokovacího zařízení“ k podpěrnému držáku spínače. Šrouby zajistěte pomocí lepidla na šrouby se střední pevností.

! Upozornění: Blokovací zařízení nesmí být nikdy upevněno pomocí méně než 2 šroubů. Dva šrouby M5 musí být dotaženy momentem mezi 2 a 3 Nm.

3) Nezapomejte blokovací zařízení zvednout, abyste uvolnili horní montážní otvor v podpěrném držáku spínače.



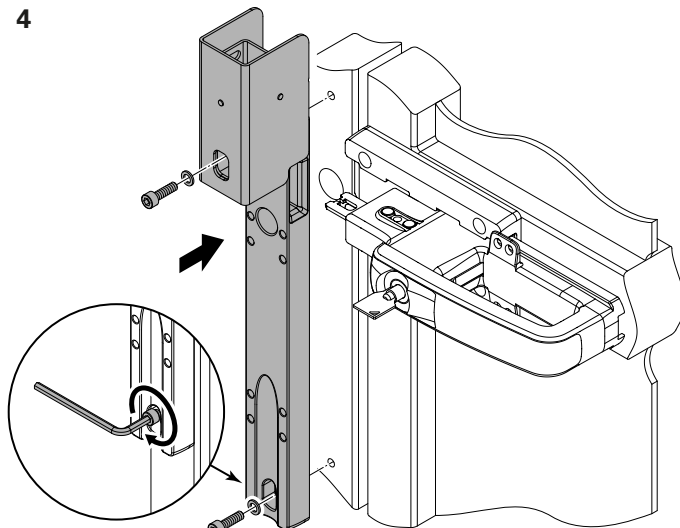
Obrázek 5: Montáž blokovacího zařízení u modelů AN Y1****

4) K upevnění podpěrného držáku spínače k zárubnici pomocí 2 šroubů M6 s plochou spodní stranou. Šrouby musí mít minimálně stejný nebo větší závit, než je jejich průměr.

! Upozornění: Podpěrný držák nesmí být nikdy upevněn pomocí méně než 2 šroubů. Dva šrouby M6 musí být dotaženy momentem 3 Nm.

i Před utáhnutím šroubů ještě zkontrolujte, zda je středí kolík na madle zarovnan s otvorem v podpěrném držáku spínače a zda je aktuátor ve tvaru klíče a na madle zarovnan se slotem v bezpečnostním spínači. Pokud tomu tak není, zarovnejte kolík s otvorem a poté utáhněte šrouby.

4



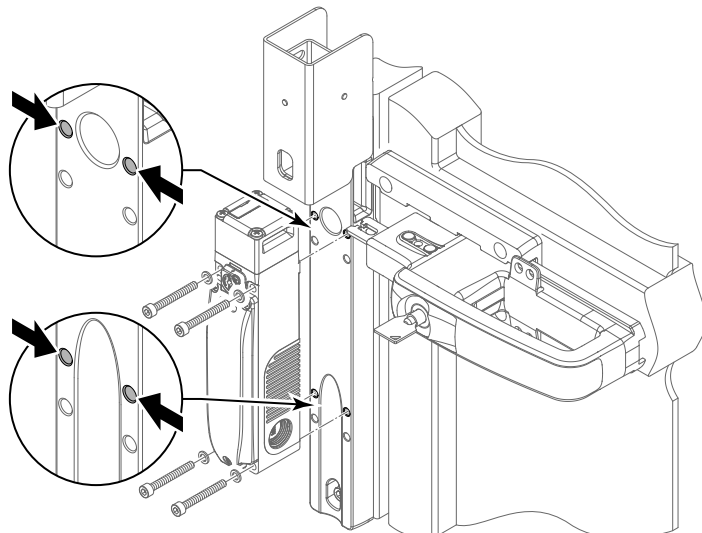
Obrázek 6: Montáž podpěrného držáku spínače u AN Y1****

4.3 Montáž spínače do podpěrného držáku

4.3.1 Bezpečnostní spínač s klíčem a/nebo tlačítkem

Všechny spínače s klíčem a/nebo tlačítkem, které nejsou vybaveny pomocným uvolňovačem se zámek a/nebo tlačítkem, se montují do horních otvorů podpěrného držáku spínače pomocí 4 dodaných šroubů M5 a podložek podle Obrázku 7.

! Upozornění: Spínač nesmí být nikdy upevněn pomocí méně než 4 šroubů. Tyto šrouby M5 musí být dotaženy momentem 2 Nm.



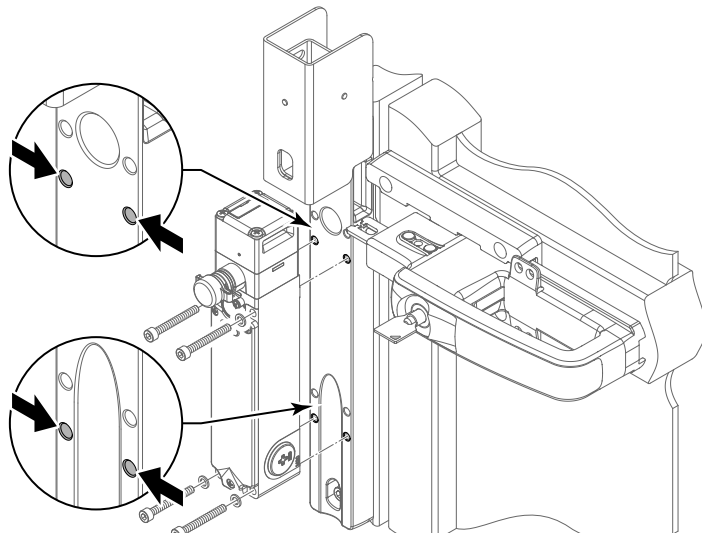
Obrázek 7: Spínač s klíčem a/nebo tlačítkem bez pomocného uvolňovače

i Veškeré informace o správné montáži, zapojení a provozu spínače naleznete v návodu k obsluze daného spínače.

4.3.2 Bezpečnostní spínač s klíčem a/nebo tlačítkem s pomocným uvolňovačem

Všechny spínače s klíčem a/nebo tlačítkem, které jsou vybaveny pomocným uvolňovačem se zámek a/nebo tlačítkem, se montují do spodních otvorů podpěrného držáku spínače pomocí 4 dodaných šroubů M5 a podložek podle Obrázku 8.

! Upozornění: Spínač nesmí být nikdy upevněn pomocí méně než 4 šroubů. Tyto šrouby M5 musí být dotaženy momentem 2 Nm.



Obrázek 8: Spínač s klíčem a/nebo tlačítkem s pomocným uvolňovačem

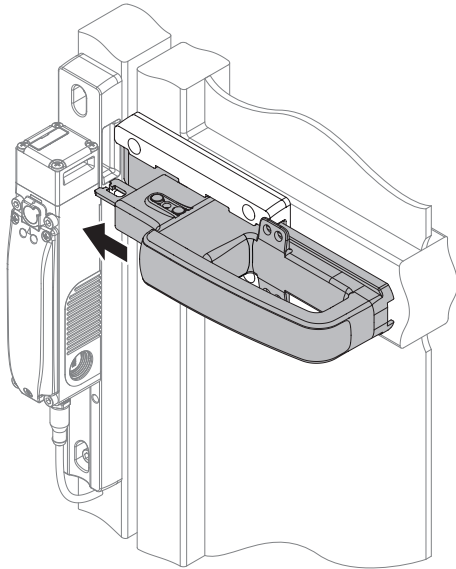
i Veškeré informace o správné montáži, zapojení a provozu spína e naleznete v návodu k obsluze daného spína e.

5 POUŽÍVÁNÍ

5.1 Madla AN Y••ZZ9•

U verzí bez blokovacího tlačítka a zámku (výrobky AN Y••ZZ9•) zatlačte po zavření dveří na madlo tak, aby se aktuátor dostal do spína e jako na Obrázku 9.

! Upozornění: Madla bez blokovacího tlačítka a zámku (výrobky AN Y••ZZ9•) se mohou během zavírání pohybovat dopředu z důvodu absence zajišťovacího mechanismu. Při používání madla na dveřích zavěšených na pantech může dojít k nárazu stědicího kolíku do spína e. Tomu lze zabránit tak, že madlo uvedete do zcela otevřené polohy, a to zejména v závěrečné fázi zavírání.

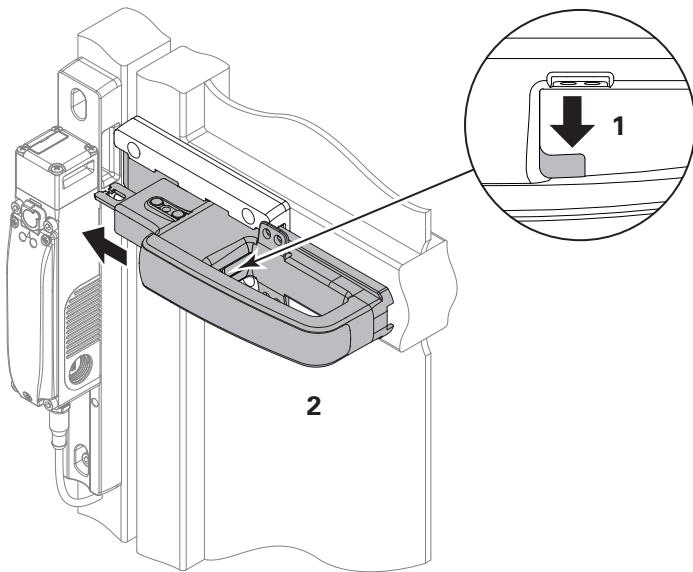


Obrázku 9: Používání model AN Y••ZZ9•

5.2 Madla AN Y••ZZ1•

U verzí s blokovacím tlačítkem a bez zámku (výrobky AN Y••ZZ1•) zatlačte po zavření dveří na blokovací tlačítko a posuňte madlo tak, aby se aktuátor dostal do spína e jako na Obrázku 10.

! Upozornění: Před zavřením dveří je třeba madlo uvést do zcela otevřené polohy. Pokud madlo ponecháte v zavěšené poloze, může dojít k nárazu stědicího kolíku do spína e, když madlo používáte na dveřích zavěšených na pantech.

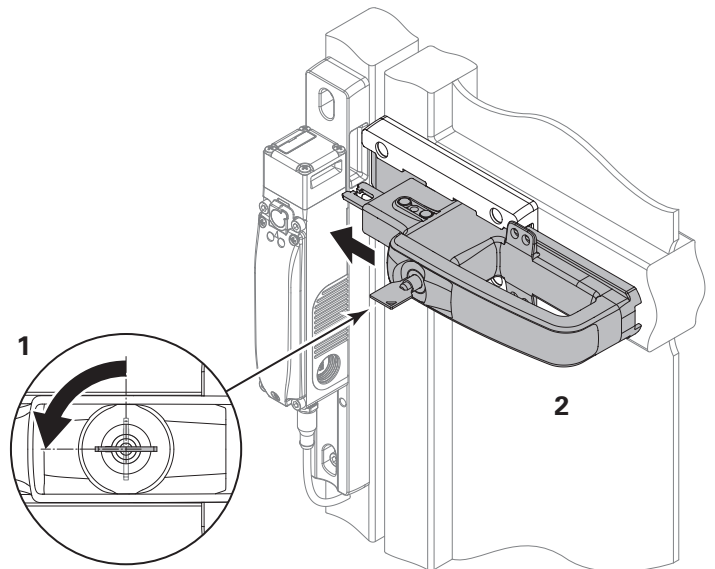


Obrázku 10: Používání model AN Y••ZZ1•

5.3 Madla AN Y••A9Z

U verzí bez blokovacího tlačítka a se zámek (výrobky AN Y••A9Z) otočte po zavření dveří klíčem do vodorovné polohy a poté zatlačte na madlo tak, aby se aktuátor dostal do spína e jako na Obrázku 11.

! Upozornění: Před zavřením dveří je třeba madlo uvést do zcela otevřené polohy. Pokud madlo ponecháte v zavěšené poloze, může dojít k nárazu stědicího kolíku do spína e, když madlo používáte na dveřích zavěšených na pantech.

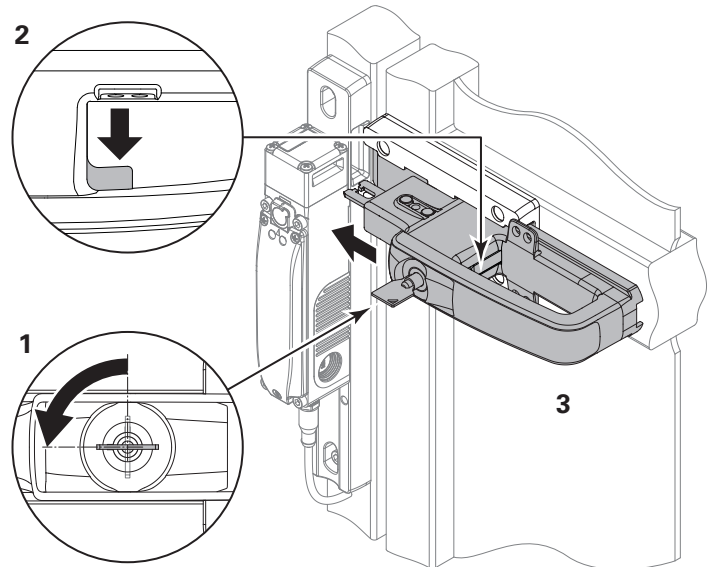


Obrázku 11: Používání model AN Y••A9Z

5.4 Madla AN Y••A1Z

U verzí s blokovacím tlačítkem a zámek (výrobky AN Y••A1Z) otočte po zavření dveří klíčem do vodorovné polohy, stiskněte blokovací tlačítko a zatlačte na madlo tak, aby se aktuátor dostal do spína e jako na Obrázku 12.

! Upozornění: Před zavřením dveří je třeba madlo uvést do zcela otevřené polohy. Pokud madlo ponecháte v zavěšené poloze, může dojít k nárazu stědicího kolíku do spína e, když madlo používáte na dveřích zavěšených na pantech.



Obrázku 12: Používání model AN Y••A1Z

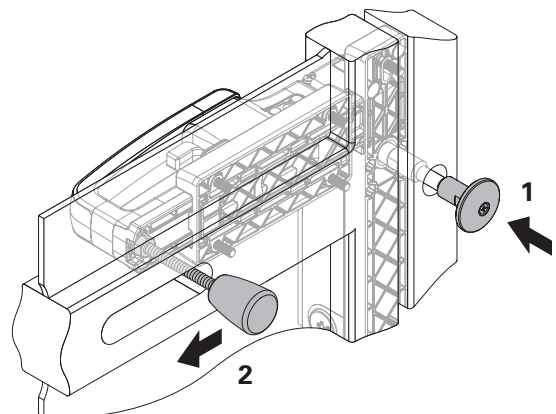
Při odemykání dveří se nejprve ujistěte, že je klíč ve vodorovné poloze. Poté zatlačte madlo směrem dozadu do otevřené polohy a otevřete dveře.

5.5 Vnitřní páka pro nouzové uvolnění

Madla označená AN Y•••••P jsou vybavena vnitřní pákou pro nouzové uvolnění.

! Tato madla s vnitřní pákou pro nouzové uvolnění musí být vždy kombinována s bezpečnostními spínači řady FY nebo FG od výrobce Pizzato Elettrica, které jsou vybaveny nouzovým tlačítkem.

Pokud obsluha uvízne v ochranném krytu a přejde do otevřené polohy, musí nejprve stisknout tlačítko a poté použít páku pro nouzové uvolnění, jak je znázorněno na obrázku 13.



Obrázku 13: Vnitřní páka pro nouzové uvolnění

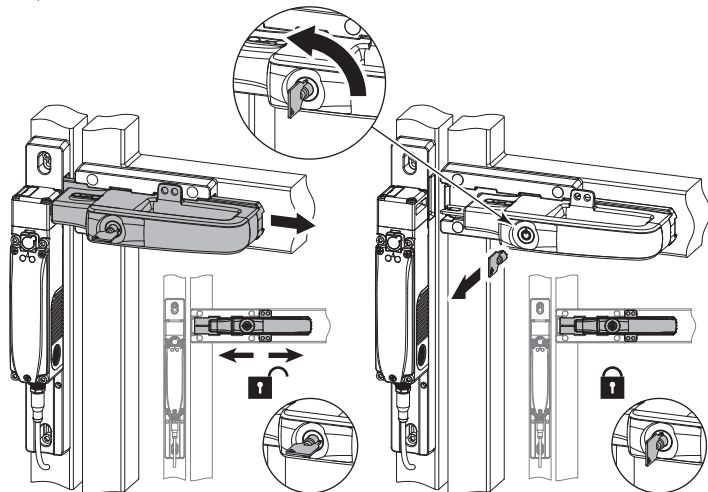
5.6 Zařízení k uzamknutí madla

5.6.1 Zámky s kódovanými klíči

Madla s označením AN Y••E•••• a AN Y••T•••• jsou vybavena zámky s dutými klíči (AN Y••T••••) nebo břížnými klíči (AN Y••E••••). Zámek zajišťuje uje madlo v plně otevřené poloze a zabráví náhodnému nebo nechtěnému pohybu. Pouze s madlem v otevřené poloze může obsluha klíč vyjmout a vzít si jej s sebou při údržbě stroje.

Pokud chcete madlo zamknout, musíte:

- Uvést klíč do vodorovné polohy a zatlať madlo směrem dozadu do otevřené polohy.
- Otočit klíčem proti směru hodinových ručiček o 90 stupňů do svislé polohy. Poté se madlo uzamkne.
- Vytáhněte klíč ze zámku.



Obrázku 14: Zámky s kódovanými klíči

Pokud chcete madlo uvolnit, zasuněte klíč do zámku a otočte jej ve směru hodinových ručiček o 90 stupňů do vodorovné polohy.

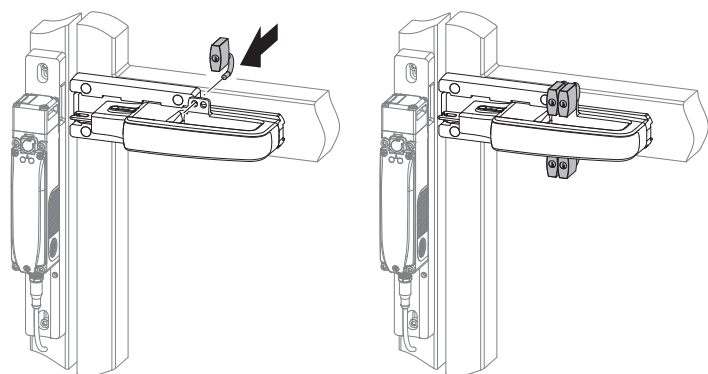
5.6.2 Zařízení pro uzamknutí madla v otevřené poloze

Do otvoru nadle madla lze připevnit až čtyři visací zámky, které zabrání náhodnému uzavření ochranného krytu. Tímto způsobem lze zajistit, že se k ochrannému krytu dostanou až čtyři operátoři s jistotou, že nikdo nemůže omylem znovu zavít dveře dříve, než všichni operátoři opustí zabezpečený prostor.

Pokud chcete madlo zamknout, musíte:

- Zatlať madlo směrem dozadu do otevřené polohy (viz oddíl Používání 5.1, 5.2, 5.3, 5.4).
- Vložit zámky do otvorů v madle, aby se uzamklo v otevřené poloze. Současně lze vložit až 4 visací zámky. Pro každý spony visacích zámků nesmí být menší než 5 mm.

Pro uvolnění madla odstraňte všechny visací zámky.



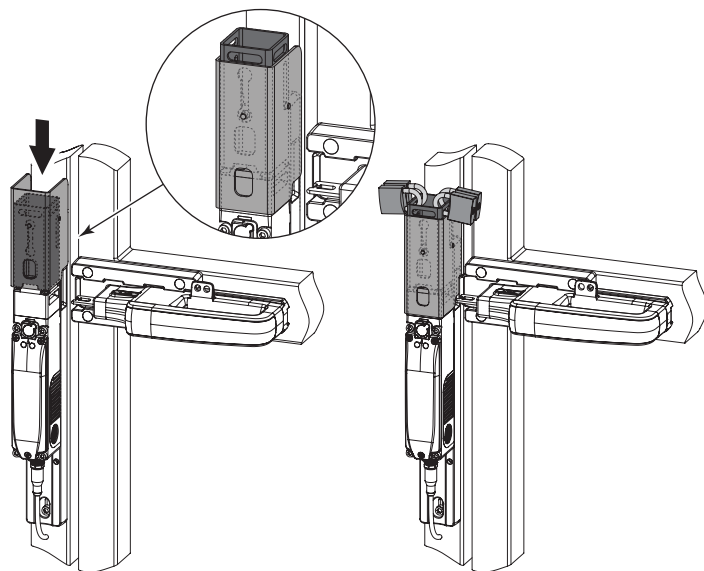
Obrázku 15: Zařízení pro uzamknutí madla v otevřené poloze

5.7 Blokovací zařízení

Madla s označením AN Y1••••• jsou vybavena „blokovacím zařízením“, které je připevněno k podprůměrnému držáku spínače a umožňuje použití až 9 visacích zámků, což zabrání náhodnému uzavření krytu. Když je „blokovací zařízení“ aktivní, stlačí otvor v držáku a slot ve spínači pro aktuátor se uzavře v jediném kroku. Tímto způsobem lze zabránit mechanickému uzavření dveří a elektrické komutaci kontaktů spínače. „Blokovací zařízení“ lze uvolnit pouze tehdy, když jsou odstraněny všechny visací zámky, tj. když všichni pracovníci opustili nebezpečnou zónu, čímž se zabrání náhodnému uzavření ochranného krytu. „Blokovací zařízení“ na podprůměrném držáku představuje lepší bezpečnostní řešení než výše popsané možnosti, jelikož zabráví vložení jakýchkoli záložních aktuátorů do spínače.

Pokud chcete aktivovat „blokovací zařízení“, musíte:

- Zatlať madlo směrem dozadu do otevřené polohy (viz oddíl Používání 5.1, 5.2, 5.3, 5.4).
- Zatlať horní profil připevněný k výše uvedenému „blokovacímu zařízením“ směrem dolů ke spínači tak daleko, jak to jen půjde.
- Vložit zámky do připravených otvorů ve vnitřním červeném profilu „blokovacího zařízení“. Současně lze vložit až 9 visacích zámků. Pro každý spony visacích zámků nesmí být menší než 3,5 mm.



Obrázku 16: Blokovací zařízení

Pokud chcete deaktivovat „blokovací zařízení“, musíte:

- Vytáhnout zámky z otvorů ve vnitřním červeném profilu blokovacího zařízení.
- Zatlať horní profil připevněný k výše uvedenému „blokovacímu zařízením“ směrem nahoru tak daleko, jak to jen půjde.

6 NÁVOD K DALŠNÍMU POUŽITÍ

6.1 Montáž

- Zařízení nezatěžujte ohýbáním nebo kroucením.
- Zařízení z žádného důvodu neupravujte.
- Zařízení plní funkci ochrany obsluhy. Jakákoli nesprávná instalace nebo neoprávněná manipulace může způsobit vážná zranění nebo dokonce smrt, škody na majetku a ekonomické ztráty.
- Pokud je stroj, na kterém je zařízeno nainstalováno, používán pro jiný než uvedený účel, nemusí zařízeno poskytovat ochranu.
- Před instalací se ujistěte, že žádná součást zařízení není poškozena.
- Zařízeno nenatírejte ani nelakujte.
- Do zařízení nevrtejte.
- Nepoužívejte zařízeno jako podporu nebo oporu pro jiné konstrukce, jako například kluzná vedení apod.
- Před uvedením do provozu se ujistěte, že stroj nebo systém jako celek vyhovuje všem příslušným normám a požadavkům směrnice o EMK.
- Dokumentace potřebná pro správnou instalaci a údržbu je k dispozici v různých jazycích na webových stránkách společnosti Pizzato Elettrica.
- Pokud instalaci technik nedokáže plně porozumět dokumentaci, instalaci produktu provést nesmí a může požádat o pomoc (viz kapitola PODPORA).
- V blízkosti zařízení napájených elektrickou energií nesmí být prováděny žádné práce, které by mohly způsobovat elektrostatické výboje s vysokou intenzitou (například odstranění nebo tření plastových povrchů nebo jiných elektrostaticky nabitých materiálů), i když jsou vypnuté nebo nezapojeny.
- Následující pokyny vždy skladujte s návodem k obsluze stroje, ve kterém je zařízeno nainstalováno.
- Tento návod k obsluze musí být neustále k dispozici, a to po celou dobu používání zařízení.

6.2 Nepoužívejte v následujících prostředích

- V prostředích, kde neustálé změny teploty způsobují uvnitř stroje kondenzaci.
- V prostředích, kde aplikace vystavuje zařízení kolizím, nárazu nebo silným vibracím.
- V prostředích, kde jsou přítomny výbušné nebo vztlakové plyny nebo prachy.
- V prostředích, kde se na zařízeno tvoří vrstva ledu.
- V prostředích, kde jsou přítomny silně agresivní chemikálie a kde použité výrobky přicházející do styku se zařízením mohou narušit jeho konstrukci nebo funkčnost.
- Před instalací musí instalaci technik zajistit, aby bylo zařízeno vhodné pro použití v okolních podmínkách na pracovišti.

6.3 Mechanické zářezky

⚠ Upozornění: Při zavírání musí být dveře vždy vybaveny samostatnými mechanickými zářezkami.

Zařízeno nepoužívejte jako mechanickou zářezku dveří.

6.4 Údržba a funkční zkoušky

⚠ Upozornění: Zařízeno nerozebírejte ani se nepokoušejte jej opravit. V případě jakékoli poruchy nebo závady vyměňte celé zařízeno.

⚠ Upozornění: V případě poškození nebo opotřebení je nutné vyměnit celé zařízeno. U deformovaného nebo poškozeného zařízení nelze zaručit jeho správnou funkčnost.

- Instalaci technik je odpovědný za stanovení termínů funkčních zkoušek, kterým má být zařízeno podrobeno před spuštěním stroje a během intervalů údržby.
- Termíny funkčních zkoušek se mohou lišit v závislosti na složitosti stroje a schématu zapojení, proto je níže uvedená posloupnost funkčních zkoušek považována za minimální, nepokrývá tedy všechny možnosti.
- Před uvedením stroje do provozu a nejméně jednou ročně (nebo po delším odstavení) proveďte následující kontroly:
 - 1) Zkontrolujte, zda jsou všechny součásti zařízení pevně spojeny.
 - 2) Zkontrolujte, zda jsou madlo a držadlo bezpečně připevněny k pohyblivému krytu stroje.
 - 3) Zkontrolujte, zda jsou spínač a podprůměrný držák připevněny ke spodní části ochranného krytu.

- 4) Zkontrolujte, zda jsou aktuátor a st edicí kolík madla správn zaručeny s kombinací spína e a p íslušného podp rného držáku.
 - 5) Zkontrolujte, zda se madlo snadno pohybuje a nezasekává se.
 - 6) P ípadn zkontrolujte správnou funkci vnit ní páky pro nouzové uvoln ní v souladu s postupem popsáným v oddíle 5.5.
 - 7) Všechny vn jší ásti musí být nepoškozené.
 - 8) Pokud je za ízení poškozené, vym te jej celé.
- Za ízení bylo vytvo eno pro aplikace v nebezpečných prost edích, má proto omezenou životnost. I když za ízení stále funguje, po 20 letech od data výroby musí být zcela vym n no. Datum výroby je uvedeno vedle kódu produktu (viz sekce ZNA ENI).

6.5 Zapojení

Madla se musí používat v kombinaci s bezpečnostním za ízením ady FG (výrobky FG ●●●●●●●●) nebo FY (výrobky FY ●●●●●●●●) od výrobce Pizzato Elettrica. P í zapojování spína se í te p íslušným návodem k obsluze spína .

6.6 Další požadavky pro bezpečnostní aplikace s funkcemi ochrany obsluhy

Za p edpokladu, že jsou splněny všechny p edchozí požadavky na za ízení, je třeba u instalací s funkcí ochrany obsluhy dodržet další požadavky.

- Používání p edpokládá znalost a dodržování následujících norem: EN 60947-5-3, EN ISO 13849-1, EN 62061, EN 60204-1, EN ISO 14119, EN ISO 12100.

6.7 Omezení použití

- Za ízení použijte podle pokyn , v souladu s jeho provozními omezeními a platnými normami.
- Výrobce je zbaven odpovědnosti v následujících p ípadech:
 - 1) Použití neodpovídá zamýšlenému ú elu;
 - 2) Nedodržení pokyn v tomto návodu nebo platných p edpis ;
 - 3) Montáže, kterou neprovedl zkušební a kvalifikovaný personál;
 - 4) Neprovedení funkčních zkoušek.
- V níže uvedených p ípadech se p ed instalací obra te na naši technickou asistenci službu (viz kapitola PODPORA):
 - a) V jaderných elektrárnách, vlacích, letadlech, automobilech, spalovnách, zdravotnických za ízeních nebo v jakýchkoli aplikacích, kde bezpečnost dvou nebo více osob závisí na správném fungování za ízení;
 - b) P ípady, které nejsou uvedeny v tomto návodu k obsluze.

7 GRAVÍROVÁNÍ

Vn jší strana za ízení je opatřena vn jším zna ením umístěným na viditelném míst . Na za ízení se nachází následující zna ení:

- Ochranná známka výrobce
- Kód produktu
- íslo šarže a datum výroby. P íklad: A23 AN1-123456. První písmeno šarže zna í m síc výroby (A = leden, B = únor atd.). Druhý a t etí znak zna í rok výroby (23 = 2023, 24 = 2024 atd.).

8 TECHNICKÉ ÚDAJE

8.1 Materiály

Podp rný držák spína e a madlo jsou vyrobeny z technopolymery vyztuženého sklen -nými vlákny, který je odolný v í náraz m. „Blokovací za ízení“ je vyrobeno z oceli s práškovým povlakem vytvrzeným v peci. Aktuátor spína e je vyroben z nerezové oceli.

9 SPECIÁLNÍ VERZE NA VYŽÁDÁNÍ

Speciální verze za ízení jsou k dispozici na vyžádání. Údaje o speciálních verzích se mohou od informací v tomto návodu k obsluze podstatně lišit. Instalaci technik si musí od služby podpory obstarat písemné informace týkající se instalace a použití požadované speciální verze.

10 LIKVIDACE



Na konci životnosti musí být produkt řádn zlikvidován podle p edpis platných v zemi, kde k likvidaci dochází.

11 PODPORA

Za ízení lze použít k zajištění fyzické bezpečnosti osob, proto v p ípad jakýchkoli poruch nebo z poruch instalace nebo provozu vždy kontaktujte naši technickou podporu:

Pizzato Elettrica Srl
Via Torino, 1 - 36063 Marostica (VI) – ITÁLIE
Telefon +39 0424 470 930
E-mail tech@pizzato.com
www.pizzato.com

Naše zákaznická linka je vám k dispozici v italském a anglickém jazyce.

12 ES PROHLÁŠENÍ O SHOD

Já, níže podepsaný, jakožto zástupce tohoto výrobce: Pizzato Elettrica Srl - Via Torino, 1 - 36063 Marostica (VI) – ITÁLIE tímto prohlašuji, že produkt je v souladu se sm rnicí o strojních za ízeních 2006/42/ES. Úplné zn ní tohoto prohlášení o shod je k dispozici na našich webových stránkách www.pizzato.com
Marco Pizzato

PROHLÁŠENÍ:
Spole nost si vyhrazuje právo dokument změnit bez p edchozího upozorn ní. Chyby vyhrazeny. Údaje uvedené v tomto dokumentu jsou p ísn kontrolovány a vztahují se na typické hodnoty sériové výroby. Popisy za ízení a jeho aplikace, oblasti použití, podrobnosti o externím ovládní a informace o instalaci a provozu poskytneme podle našeho nejlepšího v domí. To v žádném p ípad neznamená, že popsané vlastnosti mohou mít za následek právní závazky p esahující „Všeobecné obchodní podmínky“, jak je uvedeno v obecném katalogu spole nosti Pizzato Elettrica. Zákazníci/uživatelé nejsou zbaveni povinností p e íst si námi poskytnuté informace, doporu ení a p íslušné technické normy a porozum t jim p ed použitím produktu pro vlastní ú ely. Vzhledem k široké ad aplikací a možnému p ípojení za ízení je třeba p íklady a schémata uvedené v tomto návodu k použití považovat pouze za popisné; je na odpovědnosti uživatele zkontrolovat, zda konkrétní aplikace za ízení odpovídá platným normám. Tento dokument je p íkladem p vodního návodu.

V p ípad rozporu mezi tímto dokumentem a originálem má p ednost italská verze. Všechna práva na obsah této publikace jsou vyhrazena v souladu s platnými právními p edpisy o ochran duševního vlastnictví. Reprodukce, publikace, distribuce a úpravy, úplné nebo áste né, veškerého p vodního materiálu nebo jeho ásti (v etn nap íklad text , obrázek , grafiky), a už v papírové nebo elektronické podob , jsou bez písemného souhlasu spole nosti Pizzato Elettrica Srl výslovn zakázány.
Všechna práva vyhrazena. © 2024 Copyright Pizzato Elettrica