

BC-381X9-12 GN - Morsetto per circuiti stampati



5442840

<https://www.phoenixcontact.com/it/prodotti/5442840>

Si prega di notare che i dati visualizzati in questo PDF sono stati generati dal nostro catalogo online. I dati completi sono disponibili nella documentazione per l'utente. Si applicano le condizioni generali di utilizzo per i download.



La figura mostra la versione a 3 poli, colore grigio

Morsetto circuito stampato, corrente nominale: 13,5 A, tensione di dimensionamento (III/2): 200 V, sezione nominale: 1,5 mm², numero dei potenziali: 12, numero di file: 1, numero di poli per fila: 12, serie di prodotti: BC-X9, passo: 3,81 mm, tipo di connessione: Connessione a vite con gabbia, forma di attacco delle viti: L Fessura longitudinale, montaggio: Saldatura a onde, direzione di collegamento conduttore/scheda: 0 °, colore: bianco verde, Layout Pin: Pinning lineare, Lunghezza pin [P]: 3,5 mm, numero di pin di saldatura per potenziale: 1, tipo di confezione: confezionato nel cartone

Dati commerciali

| | |
|-------------------------------------|---|
| Codice articolo | 5442840 |
| Pezzi/conf. | 100 Pezzi |
| Quantità di ordinazione minima | 100 Pezzi |
| Nota | Produzione su ordinazione (non è possibile effettuare resi) |
| Codice vendita | AALFPH |
| Codice prodotto | AALFPH |
| GTIN | 4046356838863 |
| Peso per pezzo (confezione inclusa) | 6,06 g |
| Peso per pezzo (confezione esclusa) | 6 g |
| Numero tariffa doganale | 85369010 |
| Paese di origine | CN |

Dati tecnici

Caratteristiche articolo

| | |
|---|----------------------------|
| Tipo di prodotto | Morsetto circuito stampato |
| Famiglia di prodotti | BC-X9 |
| Linea di prodotti | COMBICON Terminals S |
| Numero di poli | 12 |
| Passo | 3,81 mm |
| Numero collegamenti | 12 |
| Numero di file | 1 |
| Numero dei potenziali | 12 |
| Layout pin | Pinning lineare |
| Numero di pin di saldatura per potenziale | 1 |

Caratteristiche elettriche

Caratteristiche

| | |
|---|--------|
| Corrente nominale I_N | 13,5 A |
| Tensione nominale U_N | 200 V |
| Tensione di dimensionamento (III/3) | 160 V |
| Tensione impulsiva di dimensionamento (III/3) | 2,5 kV |
| Tensione di dimensionamento (III/2) | 200 V |
| Tensione impulsiva di dimensionamento (III/2) | 2,5 kV |
| Tensione di dimensionamento (II/2) | 400 V |
| Tensione impulsiva di dimensionamento (II/2) | 2,5 kV |

Dati di collegamento

Tecnologia di connessione

| | |
|------------------|---------------------|
| Sezione nominale | 1,5 mm ² |
|------------------|---------------------|

Connessione conduttori

| | |
|---|---|
| Collegamento | Connessione a vite con gabbia |
| Sezione conduttore rigida | 0,14 mm ² ... 1,5 mm ² |
| Sezione conduttore flessibile | 0,14 mm ² ... 1,5 mm ² |
| Sezione conduttore AWG | 26 ... 16 |
| Sezione del conduttore flessibile con capocorda senza collare in plastica | 0,25 mm ² ... 0,5 mm ² |
| Sezione conduttore flessibile con capocorda montato e collare in plastica | 0,25 mm ² ... 0,5 mm ² |
| 2 conduttori di sezione identica rigidi | 0,14 mm ² ... 0,5 mm ² |
| 2 conduttori di sezione identica flessibili | 0,14 mm ² ... 0,34 mm ² |
| Lunghezza del tratto da spelare | 5 mm |
| Testa della vite del tipo di apparecchio | Fessura longitudinale (L) |
| Coppia di serraggio | 0,22 Nm ... 0,25 Nm |

Montaggio

| | |
|-------------------|------------------|
| Tipo di montaggio | Saldatura a onde |
| Layout pin | Pinning lineare |

Indicazioni materiale

Indicazioni materiale - contatti

| | |
|---|---|
| Nota | Conforme a WEEE/RoHS, senza materiali filiformi secondo IEC 60068-2-82/JEDEC JESD 201 |
| Materiale contatto | Lega Cu |
| Finitura superficiale | stagnatura galvanica |
| Superficie metallica punto di connessione (strato superficiale) | Stagno (5 µm - 7 µm Sn) |
| Superficie metallica punto di connessione (strato intermedio) | Nichel (2 µm - 3 µm Ni) |
| Superficie metallica area di saldatura (strato superficiale) | Stagno (5 µm - 7 µm Sn) |
| Superficie metallica area di saldatura (strato intermedio) | Nichel (2 µm - 3 µm Ni) |

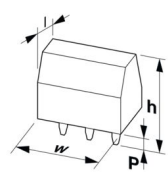
Indicazioni materiale - custodia

| | |
|--|---------------------|
| Colore (Custodia) | bianco verde (6019) |
| Materiale isolante | PA |
| Gruppo materiale isolante | I |
| CTI secondo IEC 60112 | 600 |
| Classe di combustibilità a norma UL 94 | V0 |
| Indice di infiammabilità del filamento GWFI secondo EN 60695-2-12 | 850 |
| Temperatura di accensione del filamento GWIT secondo EN 60695-2-13 | 775 |
| Temperatura della prova di durezza Brinell secondo EN 60695-10-2 | 125 °C |

Note

| | |
|---------------------|--|
| Nota per l'utilizzo | Per la sicurezza del collegamento bisogna rispettare sempre una coppia di serraggio predefinita. In particolare nel caso dei morsetti a due e a tre poli per circuiti stampati la singola punta di saldatura per contatto potrebbe non bloccarli. Per questo motivo i morsetti devono essere rinforzati al momento del collegamento (fissati a mano, rinforzo sulla custodia). |
|---------------------|--|

Dimensioni

| | |
|-----------------|--|
| Disegno quotato |  |
| Passo | 3,81 mm |
| Larghezza [w] | 45,72 mm |
| Altezza [h] | 12 mm |

| | |
|--------------------------------|--------------|
| Lunghezza [l] | 7,3 mm |
| Altezza di installazione | 8,5 mm |
| Lunghezza codoli a saldare [P] | 3,5 mm |
| Dimensioni dei codoli | 0,5 x 0,9 mm |

Design del circuito stampato

| | |
|---------------|--------|
| Diametro foro | 1,1 mm |
|---------------|--------|

Controlli meccanici

Prova di integrità e stabilità dei conduttori

| | |
|--------------------|-------------------------------------|
| Specifica di prova | DIN EN 60999-1 (VDE 0609-1):2000-12 |
| Risultato | Prova superata |

Prova di trazione

| | |
|---|--|
| Specifica di prova | DIN EN 60999-1 (VDE 0609-1):2000-12 |
| Sezione conduttore/tipo conduttore/forza di trazione valore nominale/valore reale | 0,14 mm ² / rigido / > 10 N |
| | 0,14 mm ² / flessibile / > 10 N |
| | 1,5 mm ² / rigido / > 40 N |
| | 1,5 mm ² / flessibile / > 40 N |

Controlli elettrici

Test temperatura ambientale

| | |
|-------------------------------------|---|
| Specifica di prova | DIN EN IEC 60947-7-4 (VDE 0611-7-4):2019-10 |
| Requisito verifica di riscaldamento | La somma della temperatura ambiente e del riscaldamento del morsetto del circuito stampato non deve superare il limite superiore della temperatura. |

Resistenza alla corrente di breve durata

| | |
|--------------------|---|
| Specifica di prova | DIN EN IEC 60947-7-4 (VDE 0611-7-4):2019-10 |
|--------------------|---|

Resistenza di isolamento

| | |
|--|--------------------------|
| Specifica di prova | DIN EN 60512-3-1:2003-01 |
| Resistenza di isolamento tra poli contigui | > 5 MΩ |

Distanze di isolamento in aria e superficiale |

| | |
|--|---------------------------------------|
| Specifica di prova | DIN EN 60947-1 (VDE 0660-100):2015-09 |
| Gruppo materiale isolante | I |
| Resistenza alle correnti superficiali (DIN EN 60112 (VDE 0303-11)) | CTI 600 |
| Tensione di isolamento di nominale (III/3) | 160 V |
| Tensione impulsiva nominale (III/3) | 2,5 kV |
| valore minimo della distanza di isolamento in aria - campo disomogeneo (III/3) | 1,5 mm |
| valore minimo della distanza di isolamento superficiale (III/3) | 2 mm |
| Tensione di isolamento di nominale (III/2) | 200 V |
| Tensione impulsiva nominale (III/2) | 2,5 kV |
| valore minimo della distanza di isolamento in aria - campo | 1,5 mm |

5442840

<https://www.phoenixcontact.com/it/prodotti/5442840>

| | |
|---|--------|
| disomogeneo (III/2) | |
| valore minimo della distanza di isolamento superficiale (III/2) | 1,5 mm |
| Tensione di isolamento di nominale (II/2) | 400 V |
| Tensione impulsiva nominale (II/2) | 2,5 kV |
| valore minimo della distanza di isolamento in aria - campo disomogeneo (II/2) | 1,5 mm |
| valore minimo della distanza di isolamento superficiale (II/2) | 2 mm |

Condizioni ambientali e della vita elettrica

Prova vibrazioni

| | |
|--------------------------|---|
| Specifica di prova | DIN EN 60068-2-6 (VDE 0468-2-6):2008-10 |
| Frequenza | 10 - 150 - 10 Hz |
| Velocità sweep | 1 ottavo/min |
| Ampiezza | 0,35 mm (10 Hz ... 60,1 Hz) |
| Accelerazione | 5g (60,1 Hz ... 150 Hz) |
| Durata di prova per asse | 2,5 h |
| Direzioni di prova | Asse X, Y e Z |

Prova al filo incandescente

| | |
|------------------------|---|
| Specifica di prova | DIN EN 60695-2-10 (VDE 0471-2-10):2014-04 |
| Temperatura | 850 °C |
| Durata di applicazione | 5 s |

Invecchiamento

| | |
|--------------------|---|
| Specifica di prova | DIN EN IEC 60947-7-4 (VDE 0611-7-4):2019-10 |
|--------------------|---|

Condizioni ambientali

| | |
|---|--|
| Temperatura ambiente (stoccaggio/trasporto) | -40 °C ... 70 °C |
| Umidità dell'aria relativa (trasporto e stoccaggio) | 30 % ... 70 % |
| Temperatura ambiente (montaggio) | -5 °C ... 100 °C |
| Temperatura ambiente (esercizio) | -40 °C ... 105 °C (A seconda della curva della portata di corrente/curva di declassamento) |

Informazioni sull'imballaggio

| | |
|------------|--------------------------|
| Confezione | confezionato nel cartone |
|------------|--------------------------|

Disegni

Disegno quotato



Diagramma



Tipo: BC-381X9-...

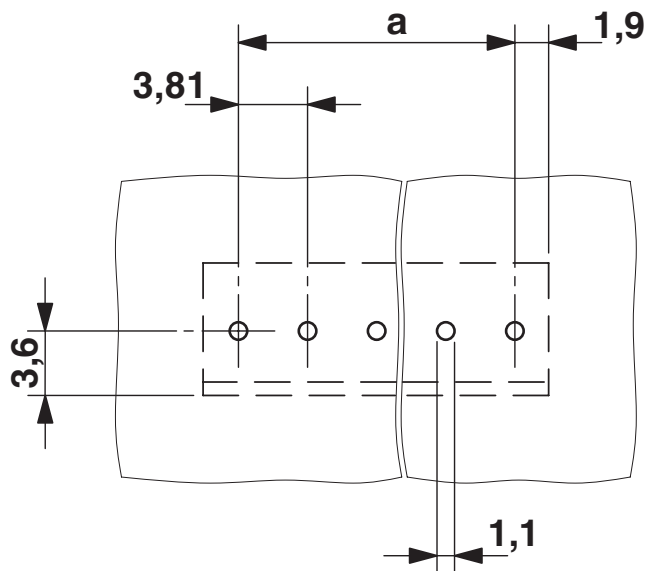
BC-381X9-12 GN - Morsetto per circuiti stampati

5442840

<https://www.phoenixcontact.com/it/prodotti/5442840>



Dima di forat./geometria di pad di saldat.



5442840

<https://www.phoenixcontact.com/it/prodotti/5442840>

Omologazioni

📄 To download certificates, visit the product detail page: <https://www.phoenixcontact.com/it/prodotti/5442840>

|  cULus Recognized ID omologazione: E60425-20071007 | | | | |
|---|-------------------------|-------------------------|-------------|----------------|
| | Tensione nominale U_N | Corrente nominale I_N | Sezione AWG | Sezione mm^2 |
| B | 300 V | 10 A | 30 - 16 | - |
| D | 300 V | 10 A | 30 - 16 | - |

|  Omologazione marchio VDE ID omologazione: 40042618 | | | | |
|--|-------------------------|-------------------------|-------------|----------------|
| | Tensione nominale U_N | Corrente nominale I_N | Sezione AWG | Sezione mm^2 |
| keine | 200 V | 17,5 A | - | 0,14 - 1,5 |

BC-381X9-12 GN - Morsetto per circuiti stampati



5442840

<https://www.phoenixcontact.com/it/prodotti/5442840>

Classifiche

ECLASS

| | |
|-------------|----------|
| ECLASS-13.0 | 27460101 |
| ECLASS-15.0 | 27460101 |

ETIM

| | |
|-----------|----------|
| ETIM 10.0 | EC002643 |
|-----------|----------|

UNSPSC

| | |
|-------------|----------|
| UNSPSC 21.0 | 39121400 |
|-------------|----------|

Environmental product compliance

EU RoHS

| | |
|---|------|
| Soddisfa i requisiti della direttiva RoHS | Sì |
| con eccezione delle deroghe, se note | 6(c) |

China RoHS

| | |
|--|---|
| Environment friendly use period (EFUP) | EFUP-50 |
| | Una tabella per la dichiarazione China RoHS in base all'articolo è disponibile nell'area di download di ciascun articolo alla voce "Dichiarazione del produttore". Per tutti gli articoli con EFUP-E non viene allestita né richiesta alcuna tabella per la dichiarazione China RoHS. |

EU REACH SVHC

| | |
|---|-------------------------|
| Avviso di sostanza candidata REACH (n. CAS) | Lead(n. CAS: 7439-92-1) |
|---|-------------------------|

EF3.1 Cambiamento climatico

| | |
|---------|---------------|
| CO2e kg | 0,096 kg CO2e |
|---------|---------------|