

Si prega di notare che i dati visualizzati in questo PDF sono stati generati dal nostro catalogo online. I dati completi sono disponibili nella documentazione per l'utente. Si applicano le condizioni generali di utilizzo per i download.



Copertura per morsettiere, da innestare su piastre di supporto AP 3-TU, AP 3-TNS 35, siglabile con nastri a innesto AP-ES Alle estremità e ogni 40 cm deve essere inserita una piastra di supporto. Lunghezza: 1 m

Dati commerciali

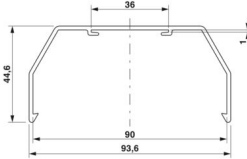
Codice articolo	5022643
Pezzi/conf.	14 m
Quantità di ordinazione minima	1 m
Nota	Produzione su ordinazione (non è possibile effettuare resi)
Codice vendita	BE61ZX
Codice prodotto	BE61ZX
GTIN	4017918095246
Peso per pezzo (confezione inclusa)	401,24 g
Peso per pezzo (confezione esclusa)	401,24 g
Numero tariffa doganale	39162000
Paese di origine	DE

Dati tecnici

Caratteristiche articolo

Tipo di prodotto	Profilo di copertura
------------------	----------------------

Dimensioni

Disegno quotato	
Larghezza	93,5 mm
Altezza	1000 mm
Profondità	44,5 mm
Lunghezza	1000 mm

Indicazioni materiale

Colore	trasparente
Materiale	PVC
Classe di combustibilità a norma UL 94	V0

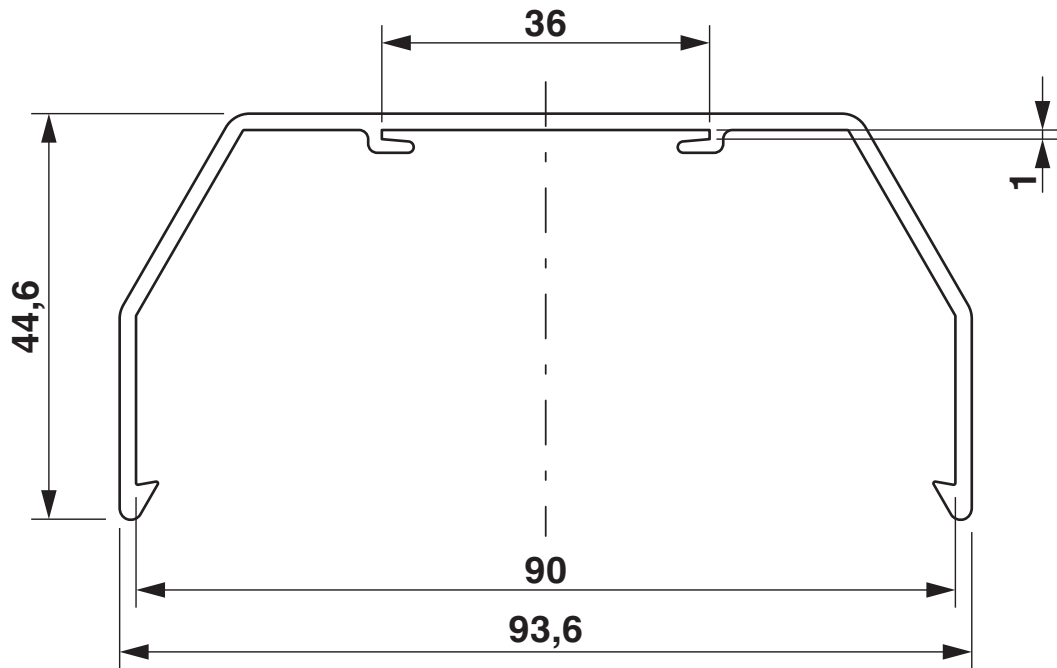
Condizioni ambientali e della vita elettrica

Condizioni ambientali

Temperatura ambiente (esercizio)	-15 °C ... 65 °C
----------------------------------	------------------

Disegni

Disegno quotato



Classifiche

ECLASS

ECLASS-13.0	27141190
ECLASS-15.0	27141190

ETIM

ETIM 10.0	EC002848
-----------	----------

UNSPSC

UNSPSC 21.0	39121400
-------------	----------

Environmental product compliance

EU RoHS

Soddisfa i requisiti della direttiva RoHS

Sì, Nessuna deroga

China RoHS

Environment friendly use period (EFUP)

EFUP-E

Nessuna sostanza pericolosa al di sopra dei valori limite

EU REACH SVHC

Avviso di sostanza candidata REACH (n. CAS)

Nessuna sostanza con una percentuale di massa maggiore dello 0,1%