

# UKH 95-F - Morsetti di potenza

3247022

<https://www.phoenixcontact.com/it/prodotti/3247022>



Si prega di notare che i dati visualizzati in questo PDF sono stati generati dal nostro catalogo online. I dati completi sono disponibili nella documentazione per l'utente. Si applicano le condizioni generali di utilizzo per i download.



per il montaggio diretto

Morsetti di potenza, tensione nominale: 1000 V, corrente nominale: 232 A, numero di connessioni: 2, tipo di connessione: Connessione a vite, Sezione di dimensionamento: 95 mm<sup>2</sup>, sezione: 25 mm<sup>2</sup> - 95 mm<sup>2</sup>, tipo di montaggio: avvitamento diretto, colore: grigio

## I vantaggi

- Grazie alla centratura del cavo in tre punti nel fondo prismatico della staffa, viene garantita una connessione affidabile dei cavi
- Bloccaggio a vite con elementi a molla nell'elemento di serraggio
- Basse resistenze di contatto grazie alle scanalature della superficie di contatto

## Dati commerciali

|                                     |   |
|-------------------------------------|---|
| Codice articolo                     | 3247022   |
| Pezzi/conf.                         | 10 Pezzi  |
| Quantità di ordinazione minima      | 10 Pezzi  |
| Nota                                | Produzione su ordinazione (non è possibile effettuare resi) |
| Codice vendita                      | BE1311  |
| Codice prodotto                     | BE1311  |
| GTIN                                | 4046356607254   |
| Peso per pezzo (confezione inclusa) | 237,3 g   |
| Peso per pezzo (confezione esclusa) | 230,09 g  |
| Numero tariffa doganale             | 85369010  |
| Paese di origine                    | IN  |

## Dati tecnici

### Note

#### Note generali

|      |   |
|------|---|
| Nota | Per un contatto affidabile di conduttori a più trefoli si consiglia di districarli. |
|------|---|

### Caratteristiche articolo

|                     |                                |
|---------------------|--------------------------------|
| Tipo di prodotto    | Morsetto per corrente di punta |
| Numero collegamenti | 2                              |
| Numero di file      | 1                              |
| Potenziali          | 1                              |

#### Caratteristiche di isolamento

|                            |     |
|----------------------------|-----|
| Categoria di sovratensione | III |
| Grado d'inquinamento       | 3   |

### Caratteristiche elettriche

|  |        |
|--|--------|
| Tensione impulsiva di dimensionamento            | 8 kV   |
| Potenza dissipata massima in condizioni nominali | 7,54 W |

### Dati di collegamento

|                                      |                    |
|--------------------------------------|--------------------|
| Numero di connessioni per ogni piano | 2                  |
| Sezione nominale                     | 95 mm <sup>2</sup> |

#### Piano 1 superiore 1 inferiore 1

|  |   |
|--|---|
| Collegamento   | Connessione a vite                        |
| Filettatura  | M8  |
| Nota   | Viti ad esagono cavo                      |
| Coppia di serraggio  | 15 ... 20 Nm                              |
| Lunghezza del tratto da spelare  | 33 mm                                     |
| Attacco a norma  | IEC 60947-7-1                             |
| Sezione conduttore rigida  | 25 mm <sup>2</sup> ... 95 mm <sup>2</sup> |
| Sezione conduttore AWG   | 2 ... 3/0 (convertito secondo IEC)        |
| Sezione conduttore flessibile  | 35 mm <sup>2</sup> ... 95 mm <sup>2</sup> |
| Sezione conduttore flessibile [AWG]  | 1/0 ... 3/0 (convertito secondo IEC)      |
| Sezione del conduttore flessibile (capocorda senza collare di isolamento)            | 35 mm <sup>2</sup> ... 95 mm <sup>2</sup> |
| Sezione del conduttore flessibile (capocorda e collare in plastica)                  | 35 mm <sup>2</sup> ... 95 mm <sup>2</sup> |
| Sezione con ponticello a pettine rigido  | 95 mm <sup>2</sup>                        |
| Sezione con ponticello a pettine flessibile  | 70 mm <sup>2</sup>                        |
| 2 conduttori di sezione identica rigidi  | 25 mm <sup>2</sup> ... 35 mm <sup>2</sup> |
| 2 conduttori di sezione identica flessibili  | 25 mm <sup>2</sup> ... 35 mm <sup>2</sup> |
| 2 conduttori della stessa sezione flessibili con puntalino senza collare in plastica | 16 mm <sup>2</sup> ... 35 mm <sup>2</sup> |

|                            |  |
|----------------------------|--|
| Sezione nominale           | 95 mm <sup>2</sup>   |
| Corrente nominale          | 232 A  |
| Corrente di carico massima | 232 A  |
| Tensione nominale          | 1000 V   |
| Nota                       | Attenzione: nell'area download sono disponibili approvazioni degli articoli, sezioni di collegamento e note per la connessione di conduttori in alluminio. |

## Dati EX

### Dati nominali (ATEX/IECEx)

|  |  |
|--|--|
| Siglatura                                    | ⊕ II 2 GD Ex eb IIC Gb   |
| Range di temperatura d'impiego               | -60 °C ... 110 °C  |
| Accessori certificati Ex                     | 1201934 VDE-ISS 6  |
| Lista ponticelli                             | Ponticello a pettine / EB 2-25/UKH / 0201362<br>Ponticello a pettine / EB 3-25/UKH / 0201375 |
| Dati di ponticellamento                      | 177 A (95 mm <sup>2</sup> )  |
| Aumento di temperatura Ex                    | 40 K (238,1 A / 95 mm <sup>2</sup> )   |
| Per ponticellamento con ponticello a pettine | 690 V  |
| Tensione di isolamento nominale              | 800 V  |
| Uscita                                       | (permanente)   |

### Piano Ex Generalità

|                            |         |
|----------------------------|---------|
| Tensione nominale          | 880 V   |
| Corrente nominale          | 216 A   |
| Corrente di carico massima | 216 A   |
| Resistenza di contatto     | 0,06 mΩ |

### Dati di collegamento Ex Generalità

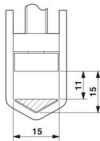
|  |   |
|--|---|
| Range della coppia di serraggio                  | 15 Nm ... 20 Nm                           |
| Sezione nominale                                 | 95 mm <sup>2</sup>                        |
| Sezione di dimensionamento AWG                   | 3/0                                       |
| Dati di collegamento conduttori rigidi           | 25 mm <sup>2</sup> ... 95 mm <sup>2</sup> |
| Dati di collegamento AWG                         | 4 ... 3/0                                 |
| Dati di collegamento conduttori flessibili       | 35 mm <sup>2</sup> ... 95 mm <sup>2</sup> |
| Dati di collegamento AWG                         | 2 ... 3/0                                 |
| 2 conduttori di sezione identica rigidi          | 25 mm <sup>2</sup> ... 35 mm <sup>2</sup> |
| 2 conduttori con sezione identica AWG rigidi     | 4 ... 2                                   |
| 2 conduttori di sezione identica flessibili      | 25 mm <sup>2</sup> ... 35 mm <sup>2</sup> |
| 2 conduttori con sezione identica AWG flessibili | 4 ... 2                                   |

## Dimensioni

# UKH 95-F - Morsetti di potenza

3247022

<https://www.phoenixcontact.com/it/prodotti/3247022>

|                 |  |
|-----------------|--|
| Disegno quotato |  |
| Larghezza       | 25 mm  |
| Altezza         | 118,8 mm   |
| Profondità      | 90 mm  |
| Distanza foro   | 106,1 mm   |
| Diametro foro   | 6,5 mm   |

## Indicazioni materiale

|  |                   |
|--|-------------------|
| Colore                                 | grigio (RAL 7042) |
| Classe di combustibilità a norma UL 94 | V0                |
| Gruppo materiale isolante              | I                 |
| Materiale isolante                     | PA                |

## Controlli elettrici

### Prova di tensione impulsiva

|           |                |
|-----------|----------------|
| Risultato | Prova superata |
|-----------|----------------|

### Test temperatura ambientale

|   |                                    |
|---|------------------------------------|
| Requisito verifica di riscaldamento                         | Aumento di temperatura $\leq 45$ K |
| Risultato   | Prova superata                     |
| Resistenza alla corrente di breve durata 95 mm <sup>2</sup> | 11,4 kA                            |
| Risultato   | Prova superata                     |

### Rigidità dielettrica a frequenza di rete

|                                   |                |
|-----------------------------------|----------------|
| Tensione di prova valore nominale | 2,2 kV         |
| Risultato                         | Prova superata |

## Caratteristiche meccaniche

### Dati meccanici

|                        |    |
|------------------------|----|
| Parete laterale aperta | No |
|------------------------|----|

### Dati tecnici

|               |          |
|---------------|----------|
| Distanza fori | 106,1 mm |
|---------------|----------|

## Controlli meccanici

### Resistenza meccanica

|           |                |
|-----------|----------------|
| Risultato | Prova superata |
|-----------|----------------|

### Fissaggio sul supporto

|   |                |
|---|----------------|
| Guida di supporto/supporto di fissaggio | NS 32/NS 35    |
| Risultato                               | Prova superata |

## Prova di integrità e stabilità dei conduttori

|                         |                            |
|-------------------------|----------------------------|
| Velocità di rotazione   | 10 (+/- 2) giri/min        |
| Giri                    | 135                        |
| Sezione conduttore/peso | 25 mm <sup>2</sup> /4,5 kg |
|                         | 35 mm <sup>2</sup> /6,8 kg |
|                         | 95 mm <sup>2</sup> /14 kg  |
| Risultato               | Prova superata             |

## Condizioni ambientali e della vita elettrica

### Prova di fiamma ad ago

|                        |                |
|------------------------|----------------|
| Durata di applicazione | 30 s           |
| Risultato              | Prova superata |

### Vibrazioni/rumori a banda larga

|                          |   |
|--------------------------|---|
| Specifica di prova       | DIN EN 50155 (VDE 0115-200):2022-06                             |
| Spettro                  | Controllo della vita elettrica categoria 2, montato su carrello |
| Frequenza                | $f_1 = 5 \text{ Hz}$ fino a $f_2 = 250 \text{ Hz}$              |
| Livello ASD              | 6,12 (m/s <sup>2</sup> ) <sup>2</sup> /Hz                       |
| Accelerazione            | 3,12g   |
| Durata di prova per asse | 5 h   |
| Direzioni di prova       | Asse X, Y e Z   |
| Risultato                | Prova superata  |

### Urti

|                              |                                     |
|------------------------------|-------------------------------------|
| Specifica di prova           | DIN EN 50155 (VDE 0115-200):2022-06 |
| Forma d'urto                 | Semisinusoidale                     |
| Accelerazione                | 5g                                  |
| Durata urti                  | 30 ms                               |
| Numero di urti per direzione | 3                                   |
| Direzioni di prova           | Asse X, Y e Z (pos. e neg.)         |
| Risultato                    | Prova superata                      |

### Condizioni ambientali

|   |  |
|---|--|
| Temperatura ambiente (esercizio)                    | -60 °C ... 110 °C (Intervallo di temperatura di esercizio compreso l'autoriscaldamento, temperatura di esercizio massima a breve termine cfr. RTI Elec.) |
| Temperatura ambiente (stoccaggio/trasporto)         | -25 °C ... 60 °C (per breve durata, non oltre le 24 h, da -60 °C °C a +70 °C)  |
| Temperatura ambiente (montaggio)                    | -5 °C ... 70 °C  |
| Temperatura ambiente (attivazione)                  | -5 °C ... 70 °C  |
| Umidità dell'aria consentita (esercizio)            | 20 % ... 90 %  |
| Umidità dell'aria consentita (stoccaggio/trasporto) | 30 % ... 70 %  |

## Normative e prescrizioni

|                 |               |
|-----------------|---------------|
| Attacco a norma | IEC 60947-7-1 |
|-----------------|---------------|

# UKH 95-F - Morsetti di potenza

3247022

<https://www.phoenixcontact.com/it/prodotti/3247022>



## Montaggio

Tipo di montaggio

avvitamento diretto

# UKH 95-F - Morsetti di potenza

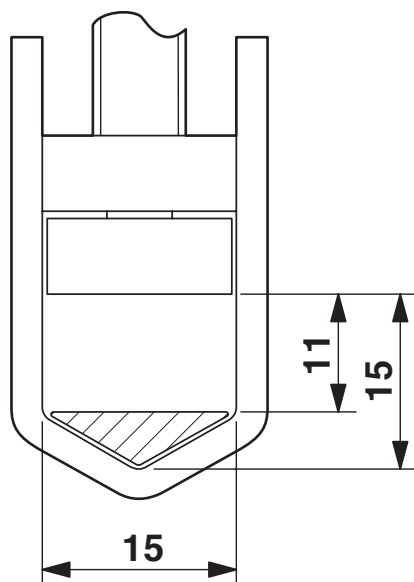
3247022

<https://www.phoenixcontact.com/it/prodotti/3247022>

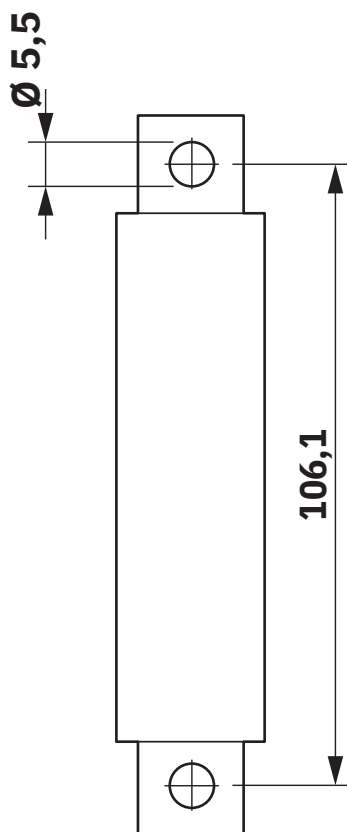


## Disegni

Disegno quotato



Disegno quotato



# UKH 95-F - Morsetti di potenza

3247022

<https://www.phoenixcontact.com/it/prodotti/3247022>



Disegno schema



Collegamento di conduttori in alluminio. Ulteriori indicazioni nell'area download

Schema di collegamento



# UKH 95-F - Morsetti di potenza





3247022


<https://www.phoenixcontact.com/it/prodotti/3247022>

## Omologazioni

📄 To download certificates, visit the product detail page: <https://www.phoenixcontact.com/it/prodotti/3247022>

|  <b>cULus Recognized</b><br>ID omologazione: E60425 |                         |                         |             |                |
|--|-------------------------|-------------------------|-------------|----------------|
|  | Tensione nominale $U_N$ | Corrente nominale $I_N$ | Sezione AWG | Sezione $mm^2$ |
| B  |                         |                         |             |                |
|  | 600 V                   | 230 A                   | 2 - 4/0     | -              |
| Connessione a conduttori multipli  | 600 V                   | 230 A                   | 4 - 2       | -              |
| C  |                         |                         |             |                |
|  | 600 V                   | 230 A                   | 2 - 4/0     | -              |
| Connessione a conduttori multipli  | 600 V                   | 230 A                   | 4 - 2       | -              |

|  <b>ATEX</b><br>ID omologazione: KEMA98ATEX1786U |  |
|---|--|
|---|--|

|  <b>IECEX</b><br>ID omologazione: IECEXKEM06.0029U |  |
|---|--|
|---|--|

|  <b>UKCA-EX</b><br>ID omologazione: DEKRA 21UKEX0307U |  |
|--|--|
|--|--|

|  <b>CCC</b><br>ID omologazione: 2020322313000623 |  |
|---|--|
|---|--|

# UKH 95-F - Morsetti di potenza



3247022

<https://www.phoenixcontact.com/it/prodotti/3247022>

## Classifiche

### ECLASS

|             |          |
|-------------|----------|
| ECLASS-13.0 | 27250101 |
| ECLASS-15.0 | 27250101 |

### ETIM

|           |          |
|-----------|----------|
| ETIM 10.0 | EC000897 |
|-----------|----------|

### UNSPSC

|             |          |
|-------------|----------|
| UNSPSC 21.0 | 39121400 |
|-------------|----------|

## Environmental product compliance

### EU RoHS

Soddisfa i requisiti della direttiva RoHS

Sì, Nessuna deroga

### China RoHS

Environment friendly use period (EFUP)

EFUP-E

Nessuna sostanza pericolosa al di sopra dei valori limite

### EU REACH SVHC

Avviso di sostanza candidata REACH (n. CAS)

Nessuna sostanza con una percentuale di massa maggiore dello 0,1%