

# A 35 -40 - Cappuccio

3241239

<https://www.phoenixcontact.com/it/prodotti/3241239>



Si prega di notare che i dati visualizzati in questo PDF sono stati generati dal nostro catalogo online. I dati completi sono disponibili nella documentazione per l'utente. Si applicano le condizioni generali di utilizzo per i download.



Cappuccio, Lunghezza zona di contatto: 40 mm, lunghezza anelli: 40 mm, colore: color argento

## I vantaggi

- Si ottiene una maggiore sicurezza d'isolamento nel caso di collegamenti poco distanti e si evita al contempo di strappare i fili

## Dati commerciali

Codice articolo	3241239
Pezzi/conf.	100 Pezzi
Quantità di ordinazione minima	100 Pezzi
Nota	Produzione su ordinazione (non è possibile effettuare resi)
Codice vendita	BH3412
Codice prodotto	BH3412
GTIN	4046356908122
Peso per pezzo (confezione inclusa)	2,079 g
Peso per pezzo (confezione esclusa)	2,079 g
Numero tariffa doganale	85369010
Paese di origine	DE

## Dati tecnici

### Caratteristiche articolo

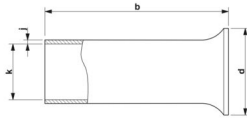
Tipo di prodotto	Boccola aderente
Caratteristica di prodotto	Composto da rame elettrolitico dolce con stagnatura galvanica
	Soddisfa pienamente i requisiti delle norme DIN 46228-4 e UL 486F
	Temperatura permanente/temporanea: +105 °C/+120 °C

### Dati di collegamento

#### Connessione conduttori

Sezione conduttore flessibile max.	35 mm <sup>2</sup>
Sezione trasversale conduttore AWG max.	2
Lunghezza del tratto da spelare	40 mm

### Dimensioni

Disegno quotato	
Lunghezza anelli	40 mm
Lunghezza zona di contatto	40 mm
Lunghezza di spelatura massima	40 mm
Diametro anelli	8,2 mm
Spessore parete anelli	0,2 mm
Misure interne collare isolante	11 mm

### Indicazioni materiale

Colore	argento
Materiale	CU-DHP
Rivestimento	stagnatura galvanica
Finitura superficiale	stagnatura galvanica

### Caratteristiche meccaniche

#### Dati tecnici

Lunghezza anelli	40 mm
------------------	-------

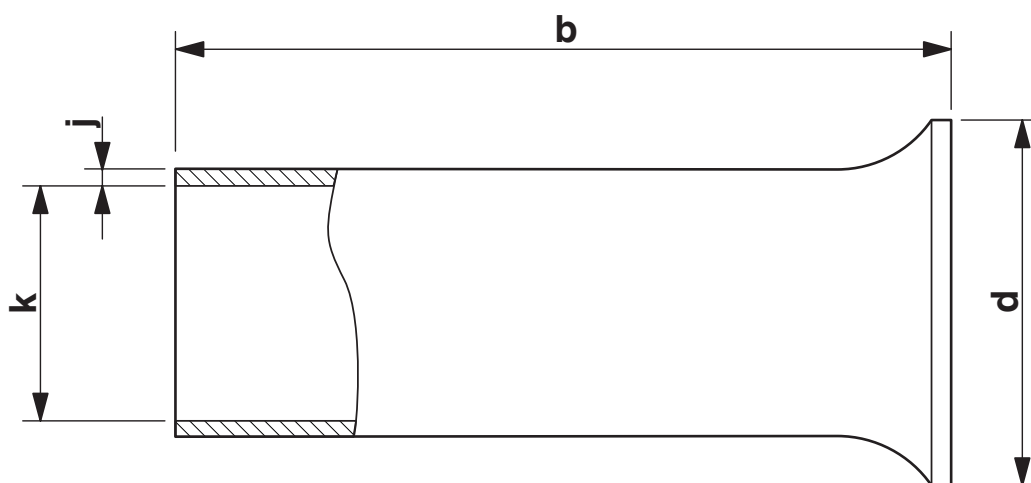
### Condizioni ambientali e della vita elettrica

#### Condizioni ambientali

Temperatura costante	105 °C
Temperatura intervallo breve	120 °C

Disegni

Disegno quotato



Lunghezza del manicotto (b), misure interne del collare di isolamento (d), diametro del manicotto (k), spessore della parete del manicotto (j)

# A 35 -40 - Cappuccio

3241239

<https://www.phoenixcontact.com/it/prodotti/3241239>



## Classifiche

### ECLASS

ECLASS-13.0	27400201
ECLASS-15.0	27400201

### ETIM

ETIM 10.0	EC000005
-----------	----------

### UNSPSC

UNSPSC 21.0	27121700
-------------	----------

# A 35 -40 - Cappuccio

3241239

<https://www.phoenixcontact.com/it/prodotti/3241239>



## Environmental product compliance

### EU RoHS

Soddisfa i requisiti della direttiva RoHS	Sì, Nessuna deroga
---	--------------------

### China RoHS

Environment friendly use period (EFUP)	EFUP-E
	Nessuna sostanza pericolosa al di sopra dei valori limite

### EU REACH SVHC

Avviso di sostanza candidata REACH (n. CAS)	Nessuna sostanza con una percentuale di massa maggiore dello 0,1%
---	---

### EF3.1 Cambiamento climatico

CO2e kg	0,123 kg CO2e
---------	---------------

Phoenix Contact 2026 © - Tutti i diritti riservati  
<https://www.phoenixcontact.com>

PHOENIX CONTACT S.p.a.  
Via Bellini, 39/41  
20095 Cusano Milanino (MI)  
+39 02 660591  
[info\\_it@phoenixcontact.com](mailto:info_it@phoenixcontact.com)