

C-SCFFI 2,5/4,8X0,8 - Connettore



3240540

<https://www.phoenixcontact.com/it/prodotti/3240540>

Si prega di notare che i dati visualizzati in questo PDF sono stati generati dal nostro catalogo online. I dati completi sono disponibili nella documentazione per l'utente. Si applicano le condizioni generali di utilizzo per i download.

Presca Faston, completamente isolata, blu, 1,5 ... 2,5 mm², per connettori 4,8 x 0,8 mm



I vantaggi

- Area di pinzatura saldobrasata per forze di estrazione dei conduttori massime in combinazione con le pinze CRIMPFOX RCI...
- Inserimento semplice e sicuro dei conduttori con "EASY ENTRY"
- Assenza di alogeni
- Stagnato elettroliticamente

Dati commerciali

Codice articolo	3240540
Pezzi/conf.	50 Pezzi
Quantità di ordinazione minima	50 Pezzi
Nota	Produzione su ordinazione (non è possibile effettuare resi)
Codice vendita	BH3451
Codice prodotto	BH3451
GTIN	4046356528108
Peso per pezzo (confezione inclusa)	1,111 g
Peso per pezzo (confezione esclusa)	1,131 g
Numero tariffa doganale	85366990
Paese di origine	CN

C-SCFFI 2,5/4,8X0,8 - Connettore

3240540

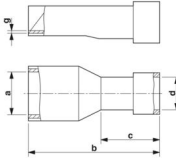
<https://www.phoenixcontact.com/it/prodotti/3240540>

Dati tecnici

Caratteristiche articolo

Tipo di prodotto	Connettore
Caratteristica di prodotto	Senza alogenati
	con sistema "Easy Entry"
	Brasato
	PA isolato
	Stagnatura galvanica
	Intervallo di temperatura -20 °C ... +105 °C
	Classe di infiammabilità V2 a norma UL 94

Dimensioni

Disegno quotato	
Larghezza	4,8 mm
Lunghezza anelli	20 mm
Lunghezza collare isolante	11 mm
Lunghezza di spelatura massima	8 mm
Spessore materiale min.	0,4 mm
Misure interne collare isolante	5 mm

Indicazioni materiale

Colore	blu (RAL 5015)
Materiale	Ottone
Classe di combustibilità a norma UL 94	V2
Rivestimento	stagnato elettroliticamente
Materiale isolante	PA
Sostanze contenute	senza alogenati

Caratteristiche meccaniche

Dati tecnici

Lunghezza anelli	20 mm
------------------	-------

Condizioni ambientali e della vita elettrica

Condizioni ambientali

Temperatura ambiente (esercizio)	-20 °C ... 105 °C
Temperatura costante	105 °C
Temperatura intervallo breve	120 °C

C-SCFFI 2,5/4,8X0,8 - Connettore

3240540

<https://www.phoenixcontact.com/it/prodotti/3240540>



Disegni

Disegno quotato



C-SCFFI 2,5/4,8X0,8 - Connettore



3240540

<https://www.phoenixcontact.com/it/prodotti/3240540>

Classifiche

ECLASS

ECLASS-13.0	27400204
ECLASS-15.0	27400204

ETIM

ETIM 10.0	EC001052
-----------	----------

UNSPSC

UNSPSC 21.0	27121700
-------------	----------

C-SCFFI 2,5/4,8X0,8 - Connettore



3240540

<https://www.phoenixcontact.com/it/prodotti/3240540>

Environmental product compliance

EU RoHS

Soddisfa i requisiti della direttiva RoHS	Sì, Nessuna deroga
---	--------------------

China RoHS

Environment friendly use period (EFUP)	EFUP-E
	Nessuna sostanza pericolosa al di sopra dei valori limite

EU REACH SVHC

Avviso di sostanza candidata REACH (n. CAS)	Lead(n. CAS: 7439-92-1)
---	-------------------------

EF3.1 Cambiamento climatico

CO2e kg	0,029 kg CO2e
---------	---------------

Phoenix Contact 2026 © - Tutti i diritti riservati
<https://www.phoenixcontact.com>

PHOENIX CONTACT S.p.a.
Via Bellini, 39/41
20095 Cusano Milanino (MI)
+39 02 660591
info_it@phoenixcontact.com