

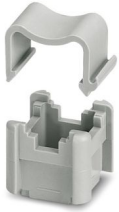
AB/SKS - Blocchetto di supporto

3240224

<https://www.phoenixcontact.com/it/prodotti/3240224>

Si prega di notare che i dati visualizzati in questo PDF sono stati generati dal nostro catalogo online. I dati completi sono disponibili nella documentazione per l'utente. Si applicano le condizioni generali di utilizzo per i download.

Blocchetto per barre collettrici



I vantaggi

- Per il montaggio di morsetti schermati SK e SKS
- AB/SS per il montaggio isolato sulla piastra
- AB/SS-M per il montaggio a contatto sulla piastra

Dati commerciali

Codice articolo	3240224
Pezzi/conf.	10 Pezzi
Quantità di ordinazione minima	10 Pezzi
Nota	Produzione su ordinazione (non è possibile effettuare resi)
Codice vendita	BE7113
Codice prodotto	BE7113
GTIN	4046356455718
Peso per pezzo (confezione inclusa)	8,71 g
Peso per pezzo (confezione esclusa)	8,71 g
Numero tariffa doganale	39269097
Paese di origine	DE

Dati tecnici

Note

Informazioni sui materiali	in materiale isolante, con clip di fissaggio per l'alloggiamento di barre collettrici da 3 x 10 mm o 6 x 6 mm.
----------------------------	--

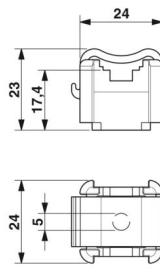
Caratteristiche articolo

Tipo di prodotto	Blocchetto di supporto
Numero di poli	1

Caratteristiche elettriche

Corrente nominale I_N	0 A
-------------------------	-----

Dimensioni

Disegno quotato	
Diametro	5 mm

Indicazioni materiale

Colore	grigio (RAL 7042)
Materiale	PA
Indice di temperatura materiale isolante (DIN EN 60216-1 (VDE 0304-21))	120 °C
Indice di temperatura relativo materiale isolante (Elec., UL 746 B)	130 °C

Condizioni ambientali e della vita elettrica

Condizioni ambientali

Temperatura ambiente (esercizio)	-60 °C ... 105 °C (Temperatura di esercizio massima per breve tempo, vedi RTI Elec.)
Temperatura ambiente (stoccaggio/trasporto)	-25 °C ... 60 °C (per breve durata, non oltre le 24 h, da -60 °C a +70 °C)
Temperatura ambiente (montaggio)	-5 °C ... 70 °C
Temperatura ambiente (attivazione)	-5 °C ... 70 °C
Umidità dell'aria consentita (stoccaggio/trasporto)	30 % ... 70 %

Montaggio

Tipo di montaggio	Montaggio diretto
-------------------	-------------------

AB/SKS - Blocchetto di supporto

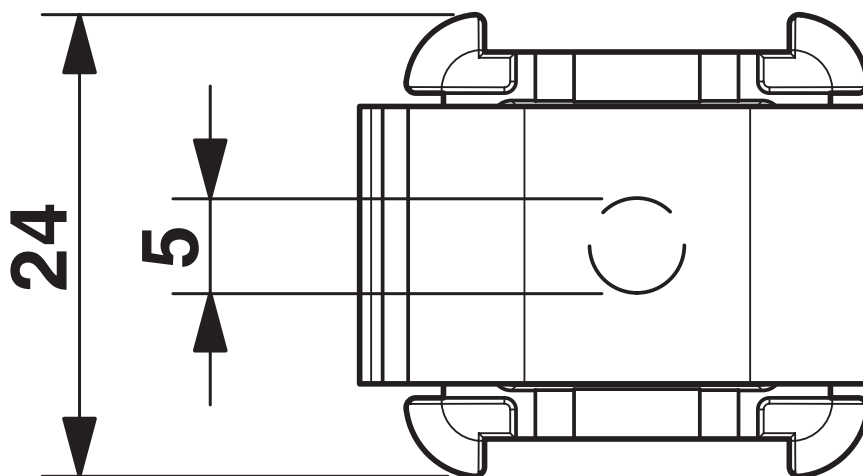
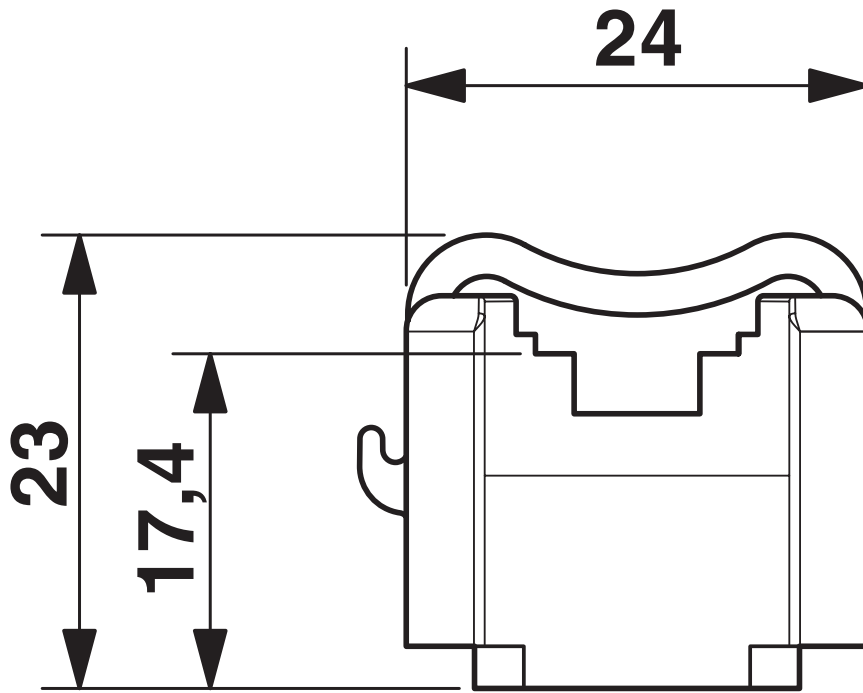
3240224

<https://www.phoenixcontact.com/it/prodotti/3240224>



Disegni

Disegno quotato



3240224

<https://www.phoenixcontact.com/it/prodotti/3240224>

Classifiche

ECLASS

ECLASS-13.0	27400607
ECLASS-15.0	27400607

ETIM

ETIM 10.0	EC001166
-----------	----------

UNSPSC

UNSPSC 21.0	39121700
-------------	----------

Environmental product compliance

EU RoHS

Soddisfa i requisiti della direttiva RoHS	Sì, Nessuna deroga
---	--------------------

China RoHS

Environment friendly use period (EFUP)	EFUP-E
	Nessuna sostanza pericolosa al di sopra dei valori limite

EU REACH SVHC

Avviso di sostanza candidata REACH (n. CAS)	Nessuna sostanza con una percentuale di massa maggiore dello 0,1%
---	---

EF3.1 Cambiamento climatico

CO2e kg	0,028 kg CO2e
---------	---------------