

# C-SCM 2,5/6,3X0,8 - Connettore



3240162

<https://www.phoenixcontact.com/it/prodotti/3240162>

Si prega di notare che i dati visualizzati in questo PDF sono stati generati dal nostro catalogo online. I dati completi sono disponibili nella documentazione per l'utente. Si applicano le condizioni generali di utilizzo per i download.

Spina Faston, non isolata, 1,5 - 2,5 mm<sup>2</sup>, 6,3 x 0,8



## I vantaggi

- Esse completano la gamma di prodotti nel campo dei connettori
- Le prese e le spine Faston non isolate sono in ottone stagnato elettroliticamente

## Dati commerciali

Codice articolo	3240162
Pezzi/conf.	100 Pezzi
Quantità di ordinazione minima	100 Pezzi
Nota	Produzione su ordinazione (non è possibile effettuare resi)
Codice vendita	BH3452
Codice prodotto	BH3452
GTIN	4046356453790
Peso per pezzo (confezione inclusa)	0,638 g
Peso per pezzo (confezione esclusa)	0,638 g
Numero tariffa doganale	85366990
Paese di origine	CZ

# C-SCM 2,5/6,3X0,8 - Connettore

3240162

<https://www.phoenixcontact.com/it/prodotti/3240162>

## Dati tecnici

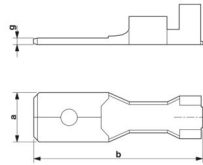
### Caratteristiche articolo

Tipo di prodotto	Connettore
Caratteristica di prodotto	Prodotto a norma DIN 46248
	Area di crimpatura con goffatura
	Stagnatura galvanica

### Caratteristiche elettriche

Fusibile	DIN 46248
----------	-----------

### Dimensioni

Disegno quotato	
Larghezza	6,3 mm
Lunghezza anelli	20 mm
Lunghezza di spelatura massima	8 mm
Spessore materiale min.	0,8 mm

### Indicazioni materiale

Colore	argento
Materiale	Ottone
Rivestimento	stagnata
Materiale isolante	nicht zutreffend

### Caratteristiche meccaniche

#### Dati tecnici

Lunghezza anelli	20 mm
------------------	-------

### Condizioni ambientali e della vita elettrica

#### Condizioni ambientali

Temperatura ambiente (esercizio)	110 °C
----------------------------------	--------

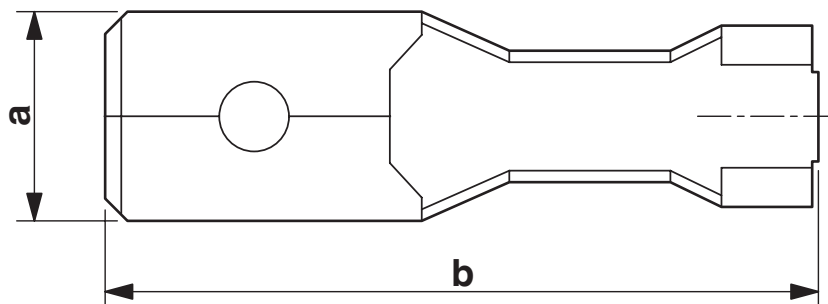
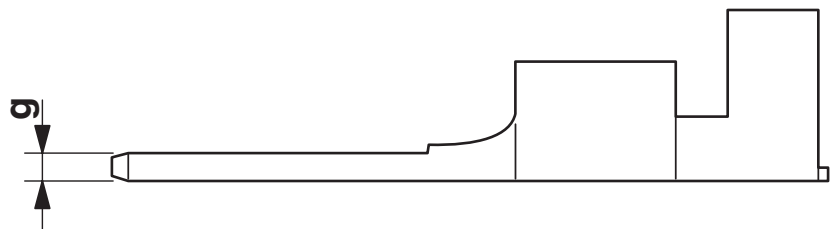
# C-SCM 2,5/6,3X0,8 - Connettore

3240162

<https://www.phoenixcontact.com/it/prodotti/3240162>

## Disegni

Disegno quotato



# C-SCM 2,5/6,3X0,8 - Connettore



3240162

<https://www.phoenixcontact.com/it/prodotti/3240162>

## Classifiche

### ECLASS

ECLASS-13.0	27400212
ECLASS-15.0	27400212

### ETIM

ETIM 10.0	EC001059
-----------	----------

### UNSPSC

UNSPSC 21.0	27121700
-------------	----------

# C-SCM 2,5/6,3X0,8 - Connettore



3240162

<https://www.phoenixcontact.com/it/prodotti/3240162>

## Environmental product compliance

### EU RoHS

Soddisfa i requisiti della direttiva RoHS	Sì, Nessuna deroga
---	--------------------

### China RoHS

Environment friendly use period (EFUP)	EFUP-E
	Nessuna sostanza pericolosa al di sopra dei valori limite

### EU REACH SVHC

Avviso di sostanza candidata REACH (n. CAS)	Nessuna sostanza con una percentuale di massa maggiore dello 0,1%
---	---

### EF3.1 Cambiamento climatico

CO2e kg	0,023 kg CO2e
---------	---------------

Phoenix Contact 2026 © - Tutti i diritti riservati  
<https://www.phoenixcontact.com>

PHOENIX CONTACT S.p.a.  
Via Bellini, 39/41  
20095 Cusano Milanino (MI)  
+39 02 660591  
[info\\_it@phoenixcontact.com](mailto:info_it@phoenixcontact.com)