

C-RC 10/M5 DIN - Capocorda ad anello

3240089

<https://www.phoenixcontact.com/it/prodotti/3240089>

Si prega di notare che i dati visualizzati in questo PDF sono stati generati dal nostro catalogo online. I dati completi sono disponibili nella documentazione per l'utente. Si applicano le condizioni generali di utilizzo per i download.

Capocorda ad anello, non isolata, 10 mm², M5



I vantaggi

- Per una crimpatura ottimale sono disponibili i nostri utensili CRIMPFOX-RC... dalla nostra linea di pinze a crimpare CRIMPFOX
- I capocorda ad anello senza collare in plastica sono in rame elettrolitico di elevata qualità, con stagnatura galvanica per la massima protezione contro la corrosione
- La zona a crimpare saldobrasata consente di ottenere i valori massimi di estrazione

Dati commerciali

| | |
|-------------------------------------|---|
| Codice articolo | 3240089 |
| Pezzi/conf. | 100 Pezzi |
| Quantità di ordinazione minima | 100 Pezzi |
| Nota | Produzione su ordinazione (non è possibile effettuare resi) |
| Codice vendita | BH3422 |
| Codice prodotto | BH3422 |
| GTIN | 4046356453066 |
| Peso per pezzo (confezione inclusa) | 2,56 g |
| Peso per pezzo (confezione esclusa) | 2,56 g |
| Numero tariffa doganale | 85369010 |
| Paese di origine | CN |

C-RC 10/M5 DIN - Capocorda ad anello

3240089

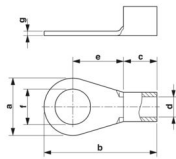
<https://www.phoenixcontact.com/it/prodotti/3240089>

Dati tecnici

Caratteristiche articolo

| | |
|----------------------------|-------------------------------------|
| Tipo di prodotto | Connettore |
| Caratteristica di prodotto | Design in base alla norma DIN 46234 |
| | Brasato |
| | Stagnatura galvanica |

Dimensioni

| | |
|------------------------------------|--|
| Disegno quotato |  |
| Larghezza | 10 mm |
| Lunghezza anelli | 21 mm |
| Lunghezza collare isolante | 8 mm |
| Lunghezza di spelatura massima | 11 mm |
| Distanza collare isolante centrale | 8 mm |
| Spessore materiale min. | 1,1 mm |
| Misure interne collare isolante | 4,5 mm |

Misure interne

| | |
|------------------|--------|
| Diametro interno | 5,3 mm |
|------------------|--------|

Indicazioni materiale

| | |
|--------------|----------|
| Colore | argento |
| Materiale | Rame |
| Rivestimento | stagnata |

Caratteristiche meccaniche

Dati tecnici

| | |
|------------------|-------|
| Lunghezza anelli | 21 mm |
|------------------|-------|

Condizioni ambientali e della vita elettrica

Condizioni ambientali

| | |
|----------------------------------|--------|
| Temperatura ambiente (esercizio) | 110 °C |
|----------------------------------|--------|

Normative e prescrizioni

| | |
|----------------|-----------|
| Design a norma | DIN 46234 |
|----------------|-----------|

C-RC 10/M5 DIN - Capocorda ad anello

3240089

<https://www.phoenixcontact.com/it/prodotti/3240089>



Disegni

Disegno quotato



C-RC 10/M5 DIN - Capocorda ad anello



3240089

<https://www.phoenixcontact.com/it/prodotti/3240089>

Classifiche

ECLASS

| | |
|-------------|----------|
| ECLASS-13.0 | 27400204 |
| ECLASS-15.0 | 27400204 |

ETIM

| | |
|-----------|----------|
| ETIM 10.0 | EC001052 |
|-----------|----------|

UNSPSC

| | |
|-------------|----------|
| UNSPSC 21.0 | 27121700 |
|-------------|----------|

C-RC 10/M5 DIN - Capocorda ad anello



3240089

<https://www.phoenixcontact.com/it/prodotti/3240089>

Environmental product compliance

EU RoHS

| | |
|---|--------------------|
| Soddisfa i requisiti della direttiva RoHS | Sì, Nessuna deroga |
|---|--------------------|

China RoHS

| | |
|--|---|
| Environment friendly use period (EFUP) | EFUP-E |
| | Nessuna sostanza pericolosa al di sopra dei valori limite |

EU REACH SVHC

| | |
|---|---|
| Avviso di sostanza candidata REACH (n. CAS) | Nessuna sostanza con una percentuale di massa maggiore dello 0,1% |
|---|---|

EF3.1 Cambiamento climatico

| | |
|---------|---------------|
| CO2e kg | 0,041 kg CO2e |
|---------|---------------|

Phoenix Contact 2026 © - Tutti i diritti riservati
<https://www.phoenixcontact.com>

PHOENIX CONTACT S.p.a.
Via Bellini, 39/41
20095 Cusano Milanino (MI)
+39 02 660591
info_it@phoenixcontact.com