

NS 35/15 ZN UNPERF 3000MM - Guida di supporto, non perforata



3240065

<https://www.phoenixcontact.com/it/prodotti/3240065>

Si prega di notare che i dati visualizzati in questo PDF sono stati generati dal nostro catalogo online. I dati completi sono disponibili nella documentazione per l'utente. Si applicano le condizioni generali di utilizzo per i download.



Guida di supporto, non perforata, simile a norma EN 60715, materiale: Acciaio, zincata, Profilo standard

Dati commerciali

Codice articolo	3240065
Pezzi/conf.	10 Pezzi
Quantità di ordinazione minima	10 Pezzi
Nota	Produzione su ordinazione (non è possibile effettuare resi)
Codice vendita	BE7232
Codice prodotto	BE7232
GTIN	4046356756099
Peso per pezzo (confezione inclusa)	1.962 g
Peso per pezzo (confezione esclusa)	1.962 g
Numero tariffa doganale	72166190
Paese di origine	DE

NS 35/15 ZN UNPERF 3000MM - Guida di supporto, non perforata

3240065

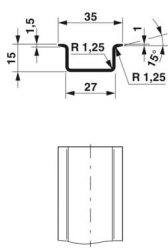
<https://www.phoenixcontact.com/it/prodotti/3240065>

Dati tecnici

Caratteristiche articolo

Tipo di prodotto	Guida DIN
------------------	-----------

Dimensioni

Disegno quotato	
Larghezza	35 mm
Profondità	15 mm
Lunghezza	3000 mm

Indicazioni materiale

Materiale	Acciaio
Rivestimento	zincata

Normative e prescrizioni

Attacco a norma	IEC / EN
Verifiche	simile a norma EN 60715

Controlli elettrici

Resistenza alla corrente di breve durata

Sezione E-Cu equivalente	25 mm ²
Resistenza alla corrente di breve durata 1s	3 kA

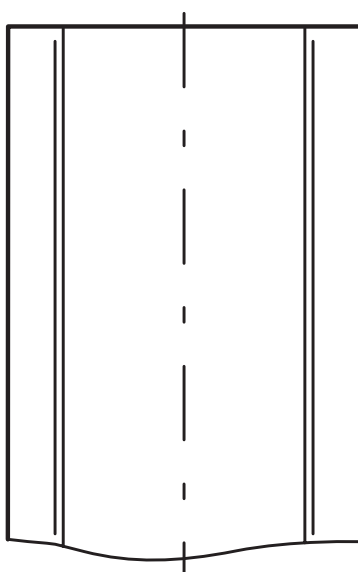
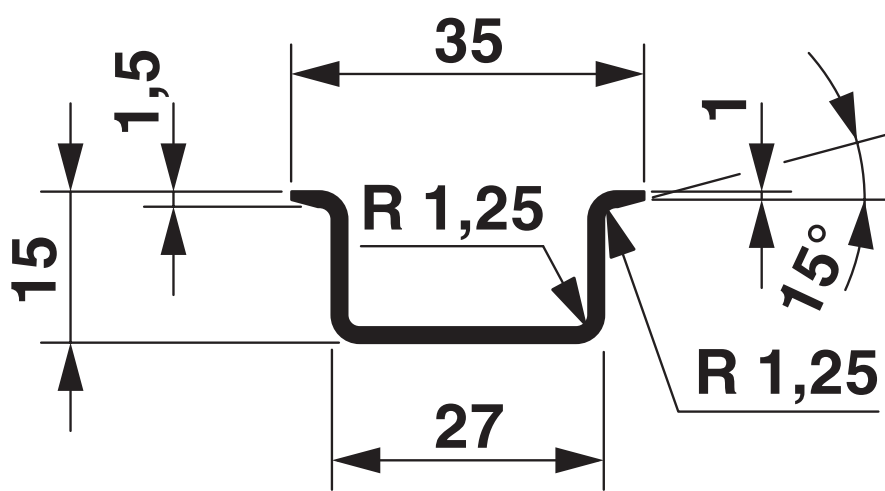
NS 35/15 ZN UNPERF 3000MM - Guida di supporto, non perforata

3240065

<https://www.phoenixcontact.com/it/prodotti/3240065>

Disegni

Disegno quotato



NS 35/15 ZN UNPERF 3000MM - Guida di supporto, non perforata



3240065

<https://www.phoenixcontact.com/it/prodotti/3240065>

Classifiche

ECLASS

ECLASS-13.0	27400602
ECLASS-15.0	27400602

ETIM

ETIM 10.0	EC001285
-----------	----------

UNSPSC

UNSPSC 21.0	39121700
-------------	----------

NS 35/15 ZN UNPERF 3000MM - Guida di supporto, non perforata



3240065

<https://www.phoenixcontact.com/it/prodotti/3240065>

Environmental product compliance

EU RoHS

Soddisfa i requisiti della direttiva RoHS	Sì, Nessuna deroga
---	--------------------

China RoHS

Environment friendly use period (EFUP)	EFUP-E
	Nessuna sostanza pericolosa al di sopra dei valori limite

EU REACH SVHC

Avviso di sostanza candidata REACH (n. CAS)	Nessuna sostanza con una percentuale di massa maggiore dello 0,1%
---	---

EF3.1 Cambiamento climatico

CO2e kg	2,865 kg CO2e
---------	---------------

Phoenix Contact 2026 © - Tutti i diritti riservati
<https://www.phoenixcontact.com>

PHOENIX CONTACT S.p.a.
Via Bellini, 39/41
20095 Cusano Milanino (MI)
+39 02 660591
info_it@phoenixcontact.com