

C-FCI 6/M5 - Capocorda a forcella

3240043

<https://www.phoenixcontact.com/it/prodotti/3240043>

Si prega di notare che i dati visualizzati in questo PDF sono stati generati dal nostro catalogo online. I dati completi sono disponibili nella documentazione per l'utente. Si applicano le condizioni generali di utilizzo per i download.



Capocorda a forcella, giallo, 4 - 6 mm², M5

I vantaggi

- I capocorda a forcella senza collare in plastica possiedono un collo saldobrasato e raggiungono forze di estrazione elevate in combinazione con le pinze CRIMPFOX-RC ... e CRIMPFOX-RCI ...
- Le varianti isolate sono prive di alogenati e dotate di "EASY ENTRY"

Dati commerciali

Codice articolo	3240043
Pezzi/conf.	50 Pezzi
Quantità di ordinazione minima	50 Pezzi
Nota	Produzione su ordinazione (non è possibile effettuare resi)
Codice vendita	BH3441
Codice prodotto	BH3441
GTIN	4046356452601
Peso per pezzo (confezione inclusa)	1,727 g
Peso per pezzo (confezione esclusa)	1,727 g
Numero tariffa doganale	85369010
Paese di origine	CN

C-FCI 6/M5 - Capocorda a forcella

3240043

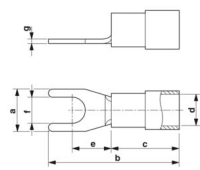
<https://www.phoenixcontact.com/it/prodotti/3240043>

Dati tecnici

Caratteristiche articolo

Tipo di prodotto	Connettore
Caratteristica di prodotto	con sistema "Easy Entry"
	Brasato
	PA isolato

Dimensioni

Disegno quotato	
Larghezza	9 mm
Lunghezza anelli	26,7 mm
Lunghezza collare isolante	14 mm
Lunghezza di spelatura massima	9 mm
Distanza collare isolante centrale	8 mm
Spessore materiale min.	1 mm
Misure interne collare isolante	6,6 mm

Misure interne

Diametro interno	5,3 mm
------------------	--------

Indicazioni materiale

Colore	giallo (RAL 1018)
Materiale	Rame
Classe di combustibilità a norma UL 94	V2
Rivestimento	stagnata
Materiale isolante	PA
Sostanze contenute	senza alogenati

Caratteristiche meccaniche

Dati tecnici

Lunghezza anelli	26,7 mm
------------------	---------

C-FCI 6/M5 - Capocorda a forcella

3240043

<https://www.phoenixcontact.com/it/prodotti/3240043>



Disegni

Disegno quotato



C-FCI 6/M5 - Capocorda a forcilla



3240043

<https://www.phoenixcontact.com/it/prodotti/3240043>

Classifiche

ECLASS

ECLASS-13.0	27400204
ECLASS-15.0	27400204

ETIM

ETIM 10.0	EC001052
-----------	----------

UNSPSC

UNSPSC 21.0	27121700
-------------	----------

C-FCI 6/M5 - Capocorda a forcella



3240043

<https://www.phoenixcontact.com/it/prodotti/3240043>

Environmental product compliance

EU RoHS

Soddisfa i requisiti della direttiva RoHS	Sì, Nessuna deroga
---	--------------------

China RoHS

Environment friendly use period (EFUP)	EFUP-E
	Nessuna sostanza pericolosa al di sopra dei valori limite

EU REACH SVHC

Avviso di sostanza candidata REACH (n. CAS)	Nessuna sostanza con una percentuale di massa maggiore dello 0,1%
---	---

EF3.1 Cambiamento climatico

CO2e kg	0,038 kg CO2e
---------	---------------

Phoenix Contact 2026 © - Tutti i diritti riservati
<https://www.phoenixcontact.com>

PHOENIX CONTACT S.p.a.
Via Bellini, 39/41
20095 Cusano Milanino (MI)
+39 02 660591
info_it@phoenixcontact.com