

AI 16 -12 GN - Cappuccio

3201152

<https://www.phoenixcontact.com/it/prodotti/3201152>

Si prega di notare che i dati visualizzati in questo PDF sono stati generati dal nostro catalogo online. I dati completi sono disponibili nella documentazione per l'utente. Si applicano le condizioni generali di utilizzo per i download.

Cappuccio, Lunghezza zona di contatto: 12 mm, lunghezza anelli: 24 mm, colore: verde



I vantaggi

- I capocorda con collare in plastica sono in rame elettrolitico dolce con stagnatura galvanica
- Le dimensioni soddisfano la norma DIN 46228-4: 1990-09

Dati commerciali

Codice articolo	3201152
Pezzi/conf.	100 Pezzi
Quantità di ordinazione minima	100 Pezzi
Nota	Produzione su ordinazione (non è possibile effettuare resi)
Codice vendita	BH3411
Codice prodotto	BH3411
GTIN	4017918094706
Peso per pezzo (confezione inclusa)	0,776 g
Peso per pezzo (confezione esclusa)	0,6 g
Numero tariffa doganale	85369010
Paese di origine	DE

Dati tecnici

Caratteristiche articolo

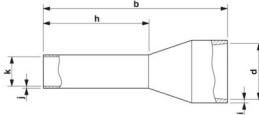
Tipo di prodotto	Boccola aderente
Classe conduttore	conduttore flessibile, classe 2, 5, 6 / B, C, K, M
Caratteristica di prodotto	Con certificazione UL
	Composto da rame elettrolitico dolce con stagnatura galvanica
	Soddisfa pienamente i requisiti delle norme DIN 46228-4 e UL 486F
	Collare in plastica in polipropilene
	Senza alogenati
	Temperatura permanente/temporanea: +105 °C/+120 °C

Dati di collegamento

Connessione conduttori

Sezione conduttore flessibile max.	16 mm ²
Sezione trasversale conduttore AWG max.	6
Lunghezza del tratto da spelare	16 mm

Dimensioni

Disegno quotato	
Lunghezza anelli	24 mm
Lunghezza zona di contatto	12 mm
Lunghezza di spelatura massima	16 mm
Diametro anelli	5,8 mm
Spessore parete anelli	0,2 mm
Spessore collare isolante	0,4 mm
Misure interne collare isolante	8,8 mm

Indicazioni materiale

Colore	verde (RAL 6021)
Materiale	CU-DHP
Classe di combustibilità a norma UL 94	HB
Rivestimento	stagnatura galvanica
Finitura superficiale	stagnatura galvanica
Sostanze contenute	senza silicone e alogenati

Caratteristiche meccaniche

Dati tecnici

AI 16 -12 GN - Cappuccio

3201152

<https://www.phoenixcontact.com/it/prodotti/3201152>



Lunghezza anelli	24 mm
------------------	-------

Condizioni ambientali e della vita elettrica

Condizioni ambientali

Temperatura costante	105 °C (-40 °C senza carico / 0 °C carico dinamico)
Temperatura intervallo breve	120 °C

Normative e prescrizioni

Design a norma	UL 486F-E, Sonderfarbe
----------------	------------------------

Disegni

Disegno quotato



Lunghezza del manicotto (b), lunghezza dell'area di contatto (h) misura interna del collare di isolamento (d), diametro del manicotto (k), spessore del collare di isolamento (i), spessore della parete del manicotto (j)

AI 16 -12 GN - Cappuccio

3201152

<https://www.phoenixcontact.com/it/prodotti/3201152>



Omologazioni

🔗 To download certificates, visit the product detail page: <https://www.phoenixcontact.com/it/prodotti/3201152>



cULus Listed

ID omologazione: E488001

3201152

<https://www.phoenixcontact.com/it/prodotti/3201152>

Classifiche

ECLASS

ECLASS-13.0	27400201
ECLASS-15.0	27400201

ETIM

ETIM 10.0	EC000005
-----------	----------

UNSPSC

UNSPSC 21.0	27121700
-------------	----------

Environmental product compliance

EU RoHS

Soddisfa i requisiti della direttiva RoHS	Sì, Nessuna deroga
---	--------------------

China RoHS

Environment friendly use period (EFUP)	EFUP-E
	Nessuna sostanza pericolosa al di sopra dei valori limite

EU REACH SVHC

Avviso di sostanza candidata REACH (n. CAS)	Nessuna sostanza con una percentuale di massa maggiore dello 0,1%
---	---

EF3.1 Cambiamento climatico

CO2e kg	0,006 kg CO2e
---------	---------------