

# AB-SK-D TOP - Blocchetto di supporto



3062100

<https://www.phoenixcontact.com/it/prodotti/3062100>

Si prega di notare che i dati visualizzati in questo PDF sono stati generati dal nostro catalogo online. I dati completi sono disponibili nella documentazione per l'utente. Si applicano le condizioni generali di utilizzo per i download.

Blocchetto di supporto, Supporto per barre collettrici, da fissare ogni 20 cm, larghezza: 5,2 mm, altezza: 155,8 mm, numero poli: 2, colore: grigio, tipo di montaggio: Montaggio su guida DIN



## I vantaggi

- Per il montaggio di morsetti schermati SK e SKS
- Siglabile con nastro Zack e portacartellini per morsettiere KLM
- Esecuzione compatta con passo 5,2 mm
- Possibilità di posizionamento per ponticelli e spine
- Per il pratico collegamento della schermatura, in particolare in caso di morsetti a uno o più piani e dispositivi con attacco frontale
- La guida 3 x 10 mm può essere montata in verticale, orizzontale o inclinata a 45° nei blocchetti a supporto per la migliore distribuzione dei conduttori

## Dati commerciali

Codice articolo	3062100
Pezzi/conf.	10 Pezzi
Quantità di ordinazione minima	10 Pezzi
Nota	Produzione su ordinazione (non è possibile effettuare resi)
Codice vendita	BE7113
Codice prodotto	BE7113
GTIN	4046356591867
Peso per pezzo (confezione inclusa)	30,39 g
Peso per pezzo (confezione esclusa)	30,39 g
Numero tariffa doganale	85389099
Paese di origine	CN

# AB-SK-D TOP - Blocchetto di supporto

3062100

<https://www.phoenixcontact.com/it/prodotti/3062100>

## Dati tecnici

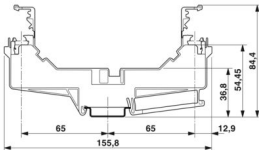
### Caratteristiche articolo

Tipo di prodotto	Blocchetto di supporto
Numero di poli	2

### Caratteristiche elettriche

Corrente nominale $I_N$	0 A
-------------------------	-----

### Dimensioni

Disegno quotato	
Larghezza	5,2 mm
Altezza	155,8 mm

### Indicazioni materiale

Colore	grigio (RAL 7042)
Materiale	PA
Classe di combustibilità a norma UL 94	V0
Materiale isolante	PA
Inserto materiale isolante statico a freddo	-60 °C
Indice di temperatura materiale isolante (DIN EN 60216-1 (VDE 0304-21))	130 °C
Indice di temperatura relativo materiale isolante (Elec., UL 746 B)	130 °C

### Condizioni ambientali e della vita elettrica

#### Condizioni ambientali

Temperatura ambiente (esercizio)	-60 °C ... 105 °C (Temperatura di esercizio massima per breve tempo, vedi RTI Elec.)
Temperatura ambiente (stoccaggio/trasporto)	-25 °C ... 60 °C (per breve durata, non oltre le 24 h, da -60 °C a +70 °C)
Temperatura ambiente (montaggio)	-5 °C ... 70 °C
Temperatura ambiente (attivazione)	-5 °C ... 70 °C
Umidità dell'aria consentita (stoccaggio/trasporto)	30 % ... 70 %

### Montaggio

Tipo di montaggio	Montaggio su guida DIN
-------------------	------------------------

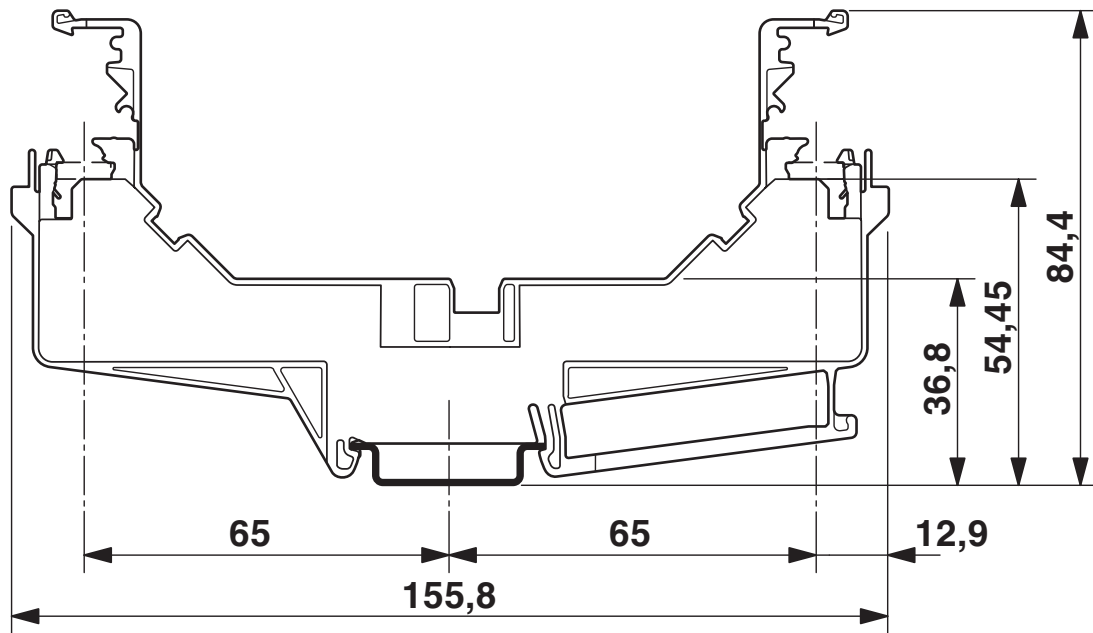
# AB-SK-D TOP - Blocchetto di supporto

3062100

<https://www.phoenixcontact.com/it/prodotti/3062100>

## Disegni

Disegno quotato



# AB-SK-D TOP - Blocchetto di supporto



3062100

<https://www.phoenixcontact.com/it/prodotti/3062100>

## Classifiche

### ECLASS

ECLASS-13.0	27400607
ECLASS-15.0	27400607

### ETIM

ETIM 10.0	EC001166
-----------	----------

### UNSPSC

UNSPSC 21.0	39121700
-------------	----------

# AB-SK-D TOP - Blocchetto di supporto



3062100

<https://www.phoenixcontact.com/it/prodotti/3062100>

## Environmental product compliance

### EU RoHS

Soddisfa i requisiti della direttiva RoHS	Sì, Nessuna deroga
---	--------------------

### China RoHS

Environment friendly use period (EFUP)	EFUP-E
	Nessuna sostanza pericolosa al di sopra dei valori limite

### EU REACH SVHC

Avviso di sostanza candidata REACH (n. CAS)	Nessuna sostanza con una percentuale di massa maggiore dello 0,1%
---	---

### EF3.1 Cambiamento climatico

CO2e kg	0,363 kg CO2e
---------	---------------

Phoenix Contact 2026 © - Tutti i diritti riservati  
<https://www.phoenixcontact.com>

PHOENIX CONTACT S.p.a.  
Via Bellini, 39/41  
20095 Cusano Milanino (MI)  
+39 02 660591  
[info\\_it@phoenixcontact.com](mailto:info_it@phoenixcontact.com)