

KDT-ST 12 - Tappo cieco

3062016

<https://www.phoenixcontact.com/it/prodotti/3062016>



Si prega di notare che i dati visualizzati in questo PDF sono stati generati dal nostro catalogo online. I dati completi sono disponibili nella documentazione per l'utente. Si applicano le condizioni generali di utilizzo per i download.

Tappo cieco, materiale: PA, lunghezza: 20 mm, dimensioni: 12 mm



Dati commerciali

Codice articolo	3062016
Pezzi/conf.	25 Pezzi
Quantità di ordinazione minima	25 Pezzi
Nota	Produzione su ordinazione (non è possibile effettuare resi)
Codice vendita	AF7CZX
Codice prodotto	AF7CZX
GTIN	4046356301473
Peso per pezzo (confezione inclusa)	2,4 g
Peso per pezzo (confezione esclusa)	2,377 g
Numero tariffa doganale	39174000
Paese di origine	DE

KDT-ST 12 - Tappo cieco

3062016

<https://www.phoenixcontact.com/it/prodotti/3062016>

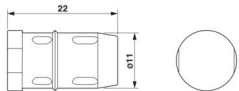


Dati tecnici

Caratteristiche articolo

Tipo di prodotto	Tappo di chiusura
------------------	-------------------

Dimensioni

Disegno quotato	
Lunghezza	20 mm
Diametro	12 mm

Indicazioni materiale

Colore	nero (RAL 9005)
Materiale	PA

Condizioni ambientali e della vita elettrica

Condizioni ambientali

Grado di protezione	IP54 (Le note per il montaggio devono essere rispettate)
Temperatura ambiente (esercizio)	-20 °C ... 80 °C

Montaggio

Nota per il montaggio	IP54: con montaggio verticale/orizzontale del telaio di tenuta (uscita cavi in basso).
-----------------------	--

KDT-ST 12 - Tappo cieco

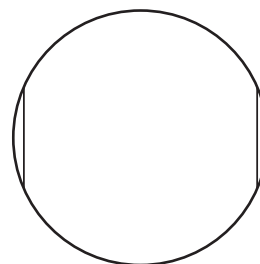
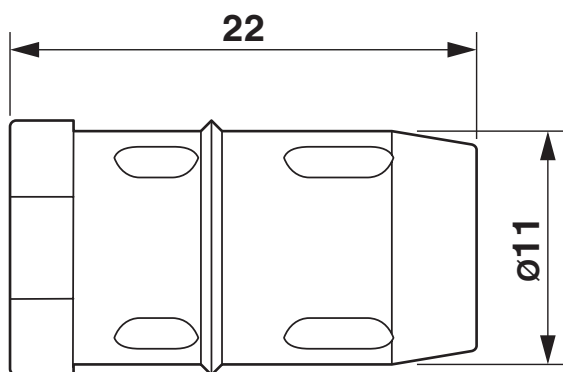
3062016

<https://www.phoenixcontact.com/it/prodotti/3062016>



Disegni

Disegno quotato



Disegno quotato

KDT-ST 12 - Tappo cieco

3062016

<https://www.phoenixcontact.com/it/prodotti/3062016>



Classifiche

ECLASS

ECLASS-13.0	23111190
ECLASS-15.0	27144492

ETIM

ETIM 10.0	EC002610
-----------	----------

UNSPSC

UNSPSC 21.0	39121300
-------------	----------

KDT-ST 12 - Tappo cieco

3062016

<https://www.phoenixcontact.com/it/prodotti/3062016>



Environmental product compliance

China RoHS

Environment friendly use period (EFUP)	EFUP-E
	Nessuna sostanza pericolosa al di sopra dei valori limite

EU REACH SVHC

Avviso di sostanza candidata REACH (n. CAS)	Nessuna sostanza con una percentuale di massa maggiore dello 0,1%
---	---

EF3.1 Cambiamento climatico

CO2e kg	0,024 kg CO2e
---------	---------------

Phoenix Contact 2026 © - Tutti i diritti riservati
<https://www.phoenixcontact.com>

PHOENIX CONTACT S.p.a.
Via Bellini, 39/41
20095 Cusano Milanino (MI)
+39 02 660591
info_it@phoenixcontact.com