

HV M6/2 - Morsetti di potenza

3049547

<https://www.phoenixcontact.com/it/prodotti/3049547>

Si prega di notare che i dati visualizzati in questo PDF sono stati generati dal nostro catalogo online. I dati completi sono disponibili nella documentazione per l'utente. Si applicano le condizioni generali di utilizzo per i download.



Morsetti di potenza, tensione nominale: 1000 V, corrente nominale: 125 A, numero di connessioni: 2, tipo di connessione: Bullone, Sezione di dimensionamento: 35 mm², tipo di montaggio: NS 35/7,5, NS 35/15, colore: grigio

I vantaggi

- Numerosi accessori per il cablaggio sicuro e pratico di conduttori fino a 120 mm²
- Per la serie di morsetti di collegamento con uno o due bulloni sono disponibili due diversi separatori
- Per la ripartizione del potenziale è possibile impiegare barre di collegamento da 2 e 3 poli
- Negli spazi ridotti connessione sicura di massimo 4 conduttori con capocorda secondo DIN46234, 46235 e 46237
- I dadi esagonali sono assicurati contro allentamenti involontari mediante rondelle elastiche
- La finestra passante prevista nel separatore, facilmente asportabile, serve per il montaggio della barra di collegamento

Dati commerciali

Codice articolo	3049547
Pezzi/conf.	25 Pezzi
Quantità di ordinazione minima	25 Pezzi
Nota	Produzione su ordinazione (non è possibile effettuare resi)
Codice vendita	BE4212
Codice prodotto	BE4212
GTIN	4046356310291
Peso per pezzo (confezione inclusa)	76,76 g
Peso per pezzo (confezione esclusa)	66,232 g
Numero tariffa doganale	85369010
Paese di origine	CN

Dati tecnici

Caratteristiche articolo

Tipo di prodotto	Morsetto di collegamento a bullone
Famiglia di prodotti	HV
Passo	18 mm
Numero collegamenti	2
Numero di file	1
Potenziali	1

Caratteristiche di isolamento

Categoria di sovratensione	III
Grado d'inquinamento	3

Caratteristiche elettriche

Tensione impulsiva di dimensionamento	8 kV
Potenza dissipata massima in condizioni nominali	4,06 W

Dati di collegamento

Numero di connessioni per ogni piano	2
Sezione nominale	35 mm ²
Collegamento	Bullone
Lunghezza del tratto da spelare	La lunghezza del tratto da spelare dipende dalle indicazioni del produttore del capocorda.
Attacco a norma	IEC 60947-7-1
Sezione nominale	35 mm ²
Corrente nominale	125 A
Corrente di carico massima	125 A (con una sezione conduttore di 35 mm ²)
Tensione nominale	1000 V

Connessione capocorda DIN 46234:1980-03

Attacco a norma	DIN 46234:1980-03
Sezione	2,5 mm ² ... 35 mm ²
Sezione AWG	(convertito secondo IEC)
Diametro occhiello	6,5 mm
Larghezza	15 mm
Lunghezza perno	22,5 mm
Diametro bullone	6 mm
Filettatura	M6
Coppia di serraggio	3 ... 6 Nm
Attacco a norma	DIN 46235:1983-07
Sezione	6 mm ² ... 25 mm ²
Sezione AWG	(convertito secondo IEC)
Diametro occhiello	6,4 mm
Larghezza	14 mm

HV M6/2 - Morsetti di potenza



3049547

<https://www.phoenixcontact.com/it/prodotti/3049547>

Lunghezza perno	22,5 mm
Diametro bullone	6 mm
Filettatura	M6
Coppia di serraggio	3 ... 6 Nm
Attacco a norma	DIN 46237:1970-07
Sezione	2,5 mm ² ... 6 mm ²
Sezione AWG	(convertito secondo IEC)
Diametro occhiello	6,5 mm
Larghezza	11 mm
Lunghezza perno	22,5 mm
Diametro bullone	6 mm
Filettatura	M6
Coppia di serraggio	3 ... 6 Nm

Dimensioni

Larghezza	16 mm
Spessore della piastra terminale	2 mm
Altezza	64 mm
Profondità	56,1 mm
Profondità su NS 35/7,5	56,1 mm
Profondità su NS 35/15	63,6 mm
Lunghezza perno	17 mm
Passo	18 mm

Indicazioni materiale

Colore	grigio (RAL 7042)
Classe di combustibilità a norma UL 94	V0
Gruppo materiale isolante	I
Materiale isolante	PA
Inserito materiale isolante statico a freddo	-60 °C
Indice di temperatura relativo materiale isolante (Elec., UL 746 B)	130 °C
Protezione antincendio per veicoli su rotaia (DIN EN 45545-2) R22	HL 1 - HL 3
Protezione antincendio per veicoli su rotaia (DIN EN 45545-2) R23	HL 1 - HL 3
Protezione antincendio per veicoli su rotaia (DIN EN 45545-2) R24	HL 1 - HL 3
Protezione antincendio per veicoli su rotaia (DIN EN 45545-2) R26	HL 1 - HL 3
Infiammabilità della superficie NFPA 130 (ASTM E 162)	superata
Densità ottica specifica dei fumi NFPA 130 (ASTM E 662)	superata
Tossicità dei fumi NFPA 130 (SMP 800C)	superata

Controlli elettrici

Prova di tensione impulsiva

Tensione di prova valore nominale	9,8 kV
Risultato	Prova superata

Test temperatura ambientale

Requisito verifica di riscaldamento	Aumento di temperatura ≤ 45 K
Risultato	Prova superata
Resistenza alla corrente di breve durata 35 mm ²	4,2 kA
Risultato	Prova superata

Rigidità dielettrica a frequenza di rete

Tensione di prova valore nominale	2,2 kV
Risultato	Prova superata

Caratteristiche meccaniche

Dati meccanici

Parete laterale aperta	No
------------------------	----

Controlli meccanici

Resistenza meccanica

Risultato	Prova superata
-----------	----------------

Fissaggio sul supporto

Guida di supporto/supporto di fissaggio	NS 35
Forza di prova valore nominale	10 N
Risultato	Prova superata

Condizioni ambientali e della vita elettrica

Prova di fiamma ad ago

Durata di applicazione	30 s
Risultato	Prova superata

Vibrazioni/rumori a banda larga

Specifica di prova	DIN EN 50155 (VDE 0115-200):2018-05
Spettro	Controllo della vita elettrica categoria 1, classe B, montato sulla carrozzeria
Frequenza	$f_1 = 5$ Hz a $f_2 = 150$ Hz
Livello ASD	0,964 (m/s ²) ² /Hz
Accelerazione	5,72g
Durata di prova per asse	5 h
Direzioni di prova	Asse X, Y e Z
Risultato	Prova superata

Urti

Specifica di prova	DIN EN 50155 (VDE 0115-200):2008-03
Forma d'urto	Semisinusoidale

HV M6/2 - Morsetti di potenza



3049547

<https://www.phoenixcontact.com/it/prodotti/3049547>

Accelerazione	5g
Durata urti	30 ms
Numero di urti per direzione	3
Direzioni di prova	Asse X, Y e Z (pos. e neg.)
Risultato	Prova superata

Condizioni ambientali

Temperatura ambiente (esercizio)	-60 °C ... 110 °C (Intervallo di temperatura di esercizio compreso l'autoriscaldamento, temperatura di esercizio massima a breve termine cfr. RTI Elec.)
Temperatura ambiente (stoccaggio/trasporto)	-25 °C ... 60 °C (per breve durata, non oltre le 24 h, da -60 °C °C a +70 °C)
Temperatura ambiente (montaggio)	-5 °C ... 70 °C
Temperatura ambiente (attivazione)	-5 °C ... 70 °C
Umidità dell'aria consentita (esercizio)	20 % ... 90 %
Umidità dell'aria consentita (stoccaggio/trasporto)	30 % ... 70 %

Normative e prescrizioni

Attacco a norma	IEC 60947-7-1
-----------------	---------------

Montaggio

Tipo di montaggio	NS 35/7,5
	NS 35/15

HV M6/2 - Morsetti di potenza

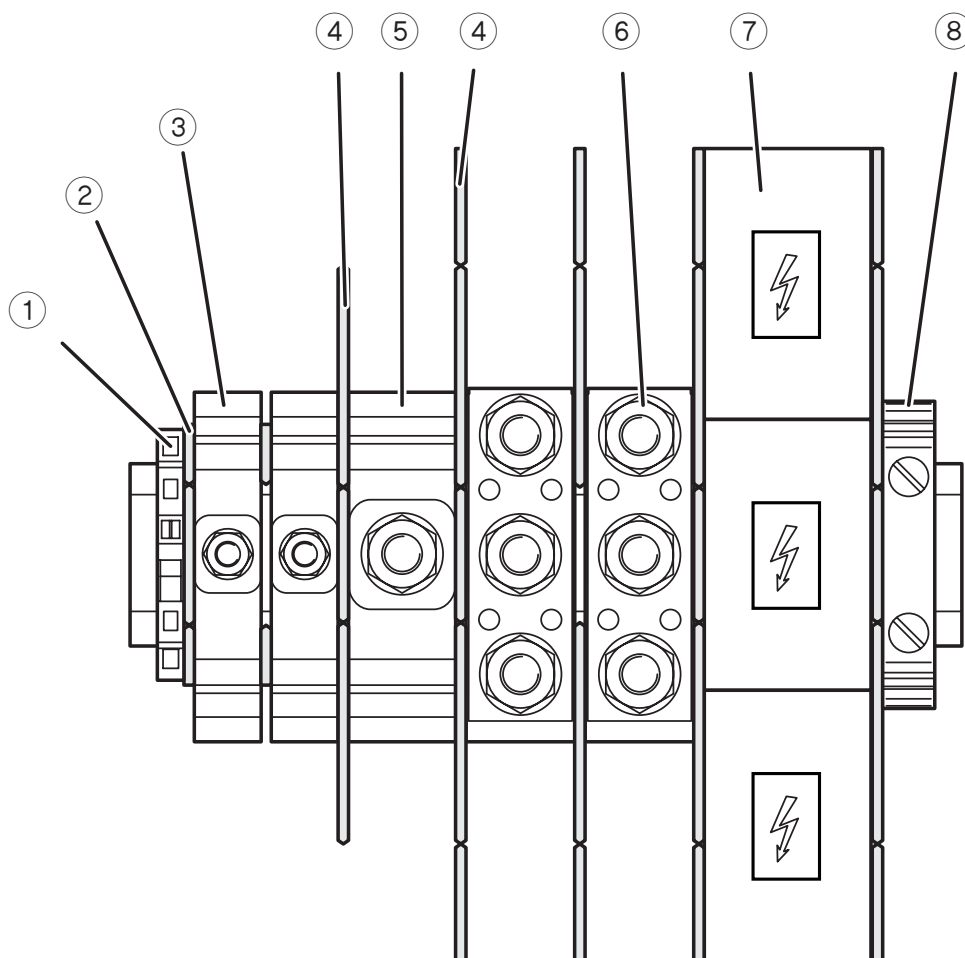
3049547

<https://www.phoenixcontact.com/it/prodotti/3049547>



Disegni

Disegno applicazione



HV M6/2 - Morsetti di potenza

3049547

<https://www.phoenixcontact.com/it/prodotti/3049547>



Schema di collegamento



HV M6/2 - Morsetti di potenza





3049547


<https://www.phoenixcontact.com/it/prodotti/3049547>


Omologazioni

📄 To download certificates, visit the product detail page: <https://www.phoenixcontact.com/it/prodotti/3049547>

 CSA ID omologazione: 13631				
	Tensione nominale U_N	Corrente nominale I_N	Sezione AWG	Sezione mm^2
C				
	1000 V	125 A	-	-

 cUL Recognized ID omologazione: FILE E 60425				
	Tensione nominale U_N	Corrente nominale I_N	Sezione AWG	Sezione mm^2
C				
	1000 V	125 A	-	-

 UL Recognized ID omologazione: FILE E 60425				
	Tensione nominale U_N	Corrente nominale I_N	Sezione AWG	Sezione mm^2
F				
	1000 V	125 A	-	-
E				
	1000 V	125 A	-	-

 EAC ID omologazione: RU C-DE.BL08.B.00540				
---	--	--	--	--

HV M6/2 - Morsetti di potenza



3049547

<https://www.phoenixcontact.com/it/prodotti/3049547>

Classifiche

ECLASS

ECLASS-13.0	27250101
ECLASS-15.0	27250101

ETIM

ETIM 10.0	EC000897
-----------	----------

UNSPSC

UNSPSC 21.0	39121400
-------------	----------

Environmental product compliance

EU RoHS

Soddisfa i requisiti della direttiva RoHS	Sì, Nessuna deroga
---	--------------------

China RoHS

Environment friendly use period (EFUP)	EFUP-E
	Nessuna sostanza pericolosa al di sopra dei valori limite

EU REACH SVHC

Avviso di sostanza candidata REACH (n. CAS)	Nessuna sostanza con una percentuale di massa maggiore dello 0,1%
---	---

EF3.1 Cambiamento climatico

CO2e kg	1,19 kg CO2e
---------	--------------