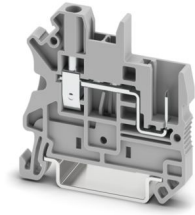


# UT 2,5/1P - Morsetto passante

3045017

<https://www.phoenixcontact.com/it/prodotti/3045017>

Si prega di notare che i dati visualizzati in questo PDF sono stati generati dal nostro catalogo online. I dati completi sono disponibili nella documentazione per l'utente. Si applicano le condizioni generali di utilizzo per i download.



Morsetto passante, tensione nominale: 500 V, corrente nominale: 24 A, numero di connessioni: 2, tipo di connessione: Connessione a vite/a innesto, Sezione di dimensionamento: 2,5 mm<sup>2</sup>, sezione: 0,14 mm<sup>2</sup> - 4 mm<sup>2</sup>, tipo di montaggio: NS 35/7,5, NS 35/15, colore: grigio

## I vantaggi

- Compatibilità con i morsetti standard UT
- Sono disponibili morsetti a innesto sui due lati
- Area di innesto unica e con protezione antinfortunistica

## Dati commerciali

Codice articolo	3045017
Pezzi/conf.	50 Pezzi
Quantità di ordinazione minima	50 Pezzi
Nota	Produzione su ordinazione (non è possibile effettuare resi)
Codice vendita	BE1141
Codice prodotto	BE1141
GTIN	4017918975357
Peso per pezzo (confezione inclusa)	7,198 g
Peso per pezzo (confezione esclusa)	6,6 g
Numero tariffa doganale	85369010
Paese di origine	TR

# UT 2,5/1P - Morsetto passante



3045017

<https://www.phoenixcontact.com/it/prodotti/3045017>

## Dati tecnici

### Caratteristiche articolo

Tipo di prodotto	Morsetto a innesto
Famiglia di prodotti	UT
Numero collegamenti	2
Numero di file	1
Potenziali	1

### Caratteristiche di isolamento

Categoria di sovratensione	III
Grado d'inquinamento	3

### Caratteristiche elettriche

Tensione impulsiva di dimensionamento	6 kV
Potenza dissipata massima in condizioni nominali	0,77 W

### Dati di collegamento

Numero di connessioni per ogni piano	2
Sezione nominale	2,5 mm <sup>2</sup>
Sezione di dimensionamento AWG	12

### Piano 1 superiore 1 inferiore 1

Collegamento	Connessione a vite/a innesto
Filettatura	M3
Coppia di serraggio	0,5 ... 0,6 Nm
Lunghezza del tratto da spelare	9 mm
Calibro a tampone	A3
Attacco a norma	IEC 61984
Sezione conduttore rigida	0,14 mm <sup>2</sup> ... 4 mm <sup>2</sup>
Sezione conduttore AWG	26 ... 12 (convertito secondo IEC)
Sezione conduttore flessibile	0,14 mm <sup>2</sup> ... 4 mm <sup>2</sup>
Sezione conduttore flessibile [AWG]	26 ... 12 (convertito secondo IEC)
Sezione conduttore flessibile sigillato a ultrasuoni	0,34 mm <sup>2</sup> ... 4 mm <sup>2</sup>
Sezione conduttore flessibile [AWG] sigillato a ultrasuoni	22 ... 12 (convertito secondo IEC)
Sezione del conduttore flessibile (capocorda senza collare di isolamento)	0,14 mm <sup>2</sup> ... 2,5 mm <sup>2</sup>
Sezione del conduttore flessibile (capocorda e collare in plastica)	0,14 mm <sup>2</sup> ... 2,5 mm <sup>2</sup>
2 conduttori di sezione identica rigidi	0,14 mm <sup>2</sup> ... 1,5 mm <sup>2</sup>
2 conduttori di sezione identica flessibili	0,14 mm <sup>2</sup> ... 1,5 mm <sup>2</sup>
2 conduttori della stessa sezione flessibili con puntalino senza collare in plastica	0,14 mm <sup>2</sup> ... 1,5 mm <sup>2</sup>
2 conduttori di sezione identica flessibili con puntalino TWIN con collare in plastica	0,5 mm <sup>2</sup> ... 1,5 mm <sup>2</sup>
Sezione nominale	2,5 mm <sup>2</sup>

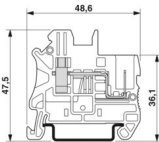
# UT 2,5/1P - Morsetto passante

3045017

<https://www.phoenixcontact.com/it/prodotti/3045017>

Corrente nominale	24 A
Corrente di carico massima	24 A (con una sezione conduttore di 4 mm <sup>2</sup> )
Tensione nominale	500 V

## Dimensioni

Disegno quotato	
Larghezza	5,2 mm
Spessore della piastra terminale	2,2 mm
Altezza	49,1 mm
Profondità su NS 35/7,5	47,5 mm
Profondità su NS 35/15	55 mm

## Indicazioni materiale

Colore	grigio (RAL 7042)
Classe di combustibilità a norma UL 94	V0
Gruppo materiale isolante	I
Materiale isolante	PA
Inserto materiale isolante statico a freddo	-60 °C
Indice di temperatura materiale isolante (DIN EN 60216-1 (VDE 0304-21))	125 °C
Indice di temperatura relativo materiale isolante (Elec., UL 746 B)	130 °C
Protezione antincendio per veicoli su rotaia (DIN EN 45545-2) R22	HL 1 - HL 3
Protezione antincendio per veicoli su rotaia (DIN EN 45545-2) R23	HL 1 - HL 3
Protezione antincendio per veicoli su rotaia (DIN EN 45545-2) R24	HL 1 - HL 3
Protezione antincendio per veicoli su rotaia (DIN EN 45545-2) R26	HL 1 - HL 3
Sviluppo di calore cono calorimetrico NFPA 130 (ASTM E 1354)	27,5 MJ/kg
Infiammabilità della superficie NFPA 130 (ASTM E 162)	superata
Densità ottica specifica dei fumi NFPA 130 (ASTM E 662)	superata
Tossicità dei fumi NFPA 130 (SMP 800C)	superata

## Controlli elettrici

### Prova di tensione impulsiva

Tensione di prova valore nominale	7,3 kV
Risultato	Prova superata
Risultato	Prova superata

### Rigidità dielettrica a frequenza di rete

# UT 2,5/1P - Morsetto passante



3045017

<https://www.phoenixcontact.com/it/prodotti/3045017>

Tensione di prova valore nominale	1,89 kV
Risultato	Prova superata

## Caratteristiche meccaniche

### Dati meccanici

Parete laterale aperta	Sì
------------------------	----

## Controlli meccanici

### Fissaggio sul supporto

Guida di supporto/supporto di fissaggio	NS 35
Risultato	Prova superata

## Condizioni ambientali e della vita elettrica

### Vita elettrica

Cicli di manovra	100
------------------	-----

### Prova di fiamma ad ago

Durata di applicazione	30 s
Risultato	Prova superata

### Vibrazioni/rumori a banda larga

Specifica di prova	DIN EN 50155 (VDE 0115-200):2018-05
Spettro	Controllo della vita elettrica categoria 1, classe B, montato sulla carrozzeria
Frequenza	$f_1 = 5 \text{ Hz}$ a $f_2 = 150 \text{ Hz}$
Livello ASD	0,964 (m/s <sup>2</sup> )/Hz
Accelerazione	0,58g
Durata di prova per asse	5 h
Direzioni di prova	Asse X, Y e Z
Risultato	Prova superata

### Urti

Specifica di prova	DIN EN 50155 (VDE 0115-200):2018-05
Forma d'urto	Semisinusoidale
Accelerazione	5g
Durata urti	30 ms
Numero di urti per direzione	3
Direzioni di prova	Asse X, Y e Z (pos. e neg.)
Risultato	Prova superata

### Condizioni ambientali

Temperatura ambiente (esercizio)	-60 °C ... 100 °C (intervallo massimo di temperatura d'esercizio con autoriscaldamento, vedi curva di declassamento)
Temperatura ambiente (stoccaggio/trasporto)	-25 °C ... 60 °C (per breve durata, non oltre le 24 h, da -60 °C °C a +70 °C)
Temperatura ambiente (montaggio)	-5 °C ... 70 °C

# UT 2,5/1P - Morsetto passante



3045017

<https://www.phoenixcontact.com/it/prodotti/3045017>

Temperatura ambiente (attivazione)	-5 °C ... 70 °C
Umidità dell'aria consentita (esercizio)	20 % ... 90 %
Umidità dell'aria consentita (stoccaggio/trasporto)	30 % ... 70 %

## Normative e prescrizioni

Attacco a norma	IEC 61984
-----------------	-----------

## Montaggio

Tipo di montaggio	NS 35/7,5
	NS 35/15

# UT 2,5/1P - Morsetto passante

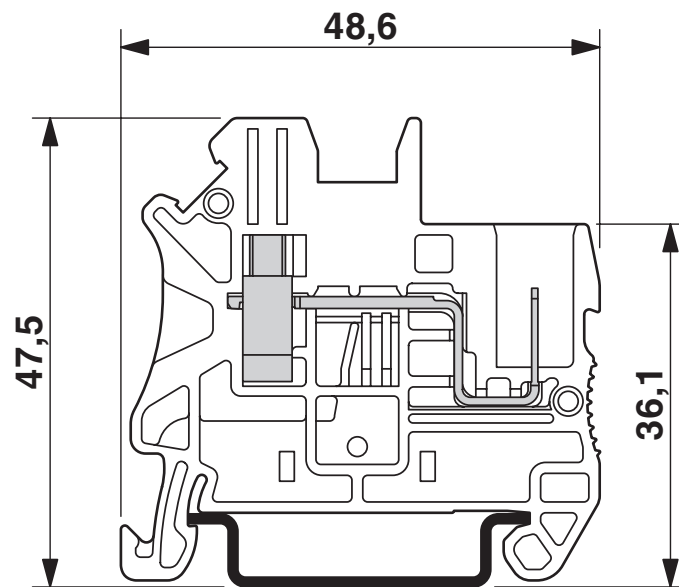
3045017

<https://www.phoenixcontact.com/it/prodotti/3045017>

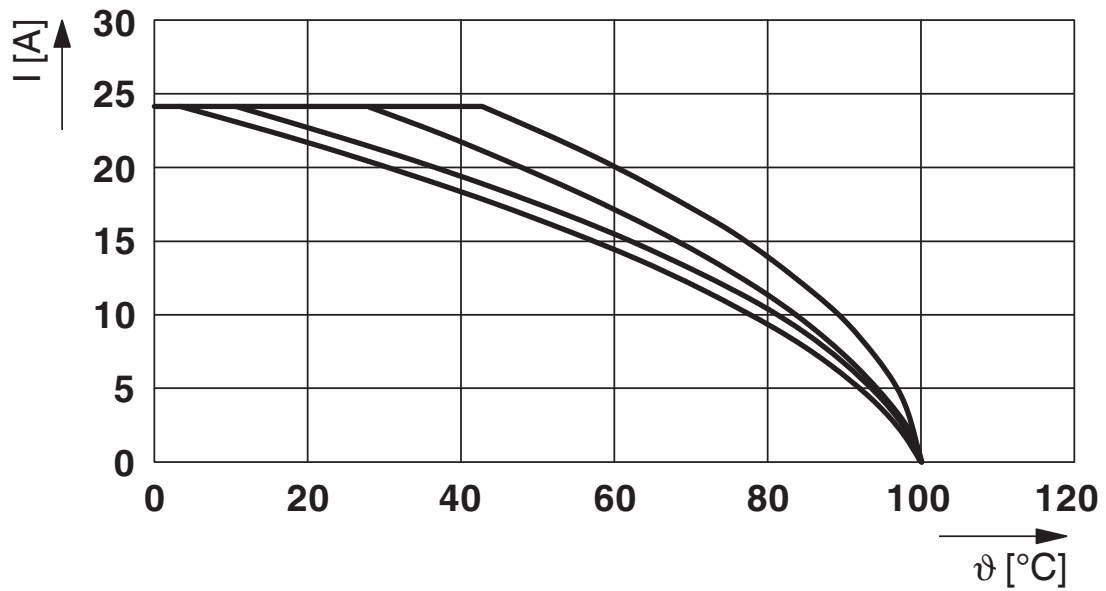


## Disegni

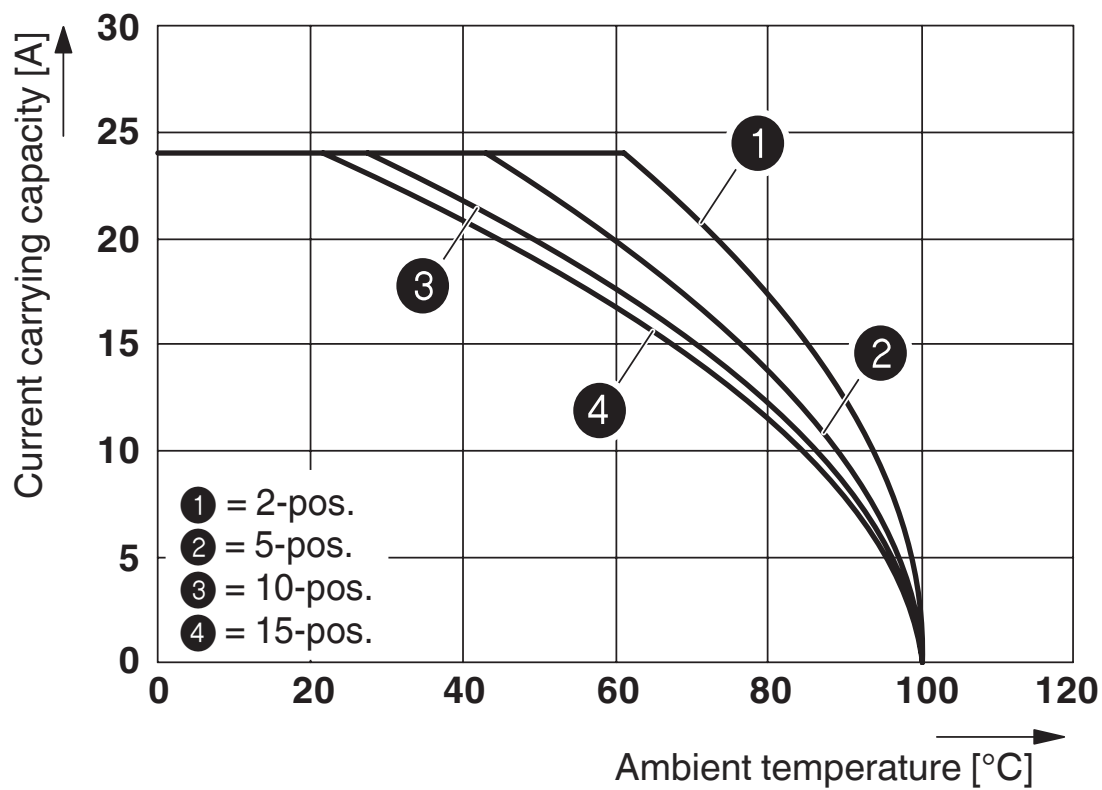
Disegno quotato



Diagramma



Diagramma



La figura mostra la curva di declassamento del morsetto UT 2,5/1P... in combinazione con il connettore UPBV 2,5

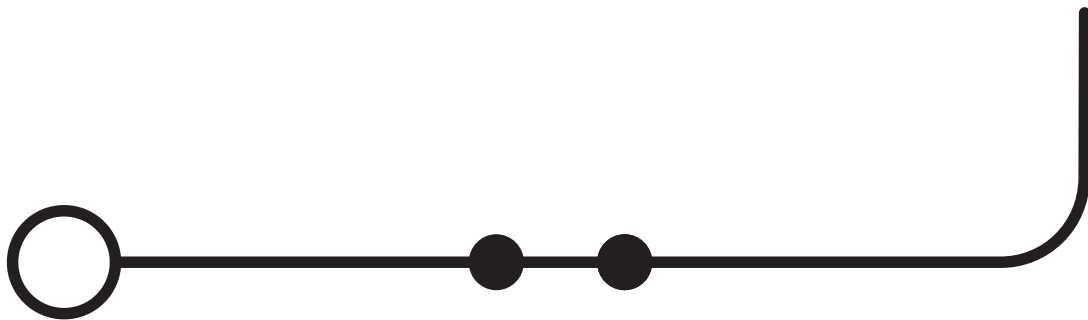
# UT 2,5/1P - Morsetto passante

3045017

<https://www.phoenixcontact.com/it/prodotti/3045017>



## Schema di collegamento



# UT 2,5/1P - Morsetto passante



3045017

<https://www.phoenixcontact.com/it/prodotti/3045017>

## Omologazioni

📄 To download certificates, visit the product detail page: <https://www.phoenixcontact.com/it/prodotti/3045017>



**EAC**

ID omologazione: KZ7500651131219505



**CSA**

ID omologazione: 13631

	Tensione nominale $U_N$	Corrente nominale $I_N$	Sezione AWG	Sezione $\text{mm}^2$
B				
	300 V	20 A	26 - 12	-
C				
	300 V	20 A	26 - 12	-



**cULus Recognized**

ID omologazione: E60425

	Tensione nominale $U_N$	Corrente nominale $I_N$	Sezione AWG	Sezione $\text{mm}^2$
B				
	300 V	20 A	26 - 12	-
Connessione a conduttori multipli	300 V	20 A	26 - 16	-
C				
	300 V	20 A	26 - 12	-
Connessione a conduttori multipli	300 V	20 A	26 - 16	-

# UT 2,5/1P - Morsetto passante



3045017

<https://www.phoenixcontact.com/it/prodotti/3045017>

## Classifiche

### ECLASS

ECLASS-13.0	27250117
ECLASS-15.0	27250117

### ETIM

ETIM 10.0	EC000897
-----------	----------

### UNSPSC

UNSPSC 21.0	39121400
-------------	----------

# UT 2,5/1P - Morsetto passante



3045017

<https://www.phoenixcontact.com/it/prodotti/3045017>

## Environmental product compliance

### EU RoHS

Soddisfa i requisiti della direttiva RoHS	Sì
con eccezione delle deroghe, se note	6(c)

### China RoHS

Environment friendly use period (EFUP)	EFUP-50
	Una tabella per la dichiarazione China RoHS in base all'articolo è disponibile nell'area di download di ciascun articolo alla voce "Dichiarazione del produttore". Per tutti gli articoli con EFUP-E non viene allestita né richiesta alcuna tabella per la dichiarazione China RoHS.

### EU REACH SVHC

Avviso di sostanza candidata REACH (n. CAS)	Nessuna sostanza con una percentuale di massa maggiore dello 0,1%
---	---

### EF3.1 Cambiamento climatico

CO2e kg	0,043 kg CO2e
---------	---------------

Phoenix Contact 2026 © - Tutti i diritti riservati  
<https://www.phoenixcontact.com>

PHOENIX CONTACT S.p.a.  
Via Bellini, 39/41  
20095 Cusano Milanino (MI)  
+39 02 660591  
[info\\_it@phoenixcontact.com](mailto:info_it@phoenixcontact.com)