

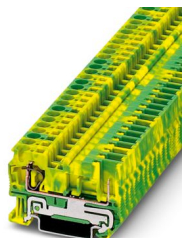
ST 4/ 1P-PE - Morsetto a molla per conduttori di terra



3042722

<https://www.phoenixcontact.com/it/prodotti/3042722>

Si prega di notare che i dati visualizzati in questo PDF sono stati generati dal nostro catalogo online. I dati completi sono disponibili nella documentazione per l'utente. Si applicano le condizioni generali di utilizzo per i download.



Morsetto a molla per conduttori di terra, numero di connessioni: 2, tipo di connessione: Connessione a molla/a innesto, 1. Piano attacco sinistra, sezione: $0,08 \text{ mm}^2 - 6 \text{ mm}^2$, 1. piano, collegamento a destra, tipo di montaggio: NS 35/7,5, NS 35/15, colore: giallo-verde

I vantaggi

- Profilo e passo identici ai rispettivi morsetti base
- Testato per le applicazioni ferroviarie

Dati commerciali

Codice articolo	3042722
Pezzi/conf.	50 Pezzi
Quantità di ordinazione minima	50 Pezzi
Nota	Produzione su ordinazione (non è possibile effettuare resi)
Codice vendita	BE2142
Codice prodotto	BE2142
GTIN	4017918956042
Peso per pezzo (confezione inclusa)	10,9 g
Peso per pezzo (confezione esclusa)	10,9 g
Numero tariffa doganale	85369010
Paese di origine	PL

ST 4/ 1P-PE - Morsetto a molla per conduttori di terra



3042722

<https://www.phoenixcontact.com/it/prodotti/3042722>

Dati tecnici

Caratteristiche articolo

Tipo di prodotto	Morsetto per conduttori di terra
Famiglia di prodotti	ST
Campo di applicazione	Industria ferroviaria
	Costruzione di macchine
	Costruzione di impianti
Numero collegamenti	2
Numero di file	1

Caratteristiche di isolamento

Categoria di sovratensione	III
Grado d'inquinamento	3

Caratteristiche elettriche

Tensione impulsiva di dimensionamento	6 kV
Potenza dissipata massima in condizioni nominali	1,02 W

Dati di collegamento

Piedino per conduttori di terra	Sì
Numero di connessioni per ogni piano	2
Sezione nominale	4 mm ²

1. Piano attacco sinistra

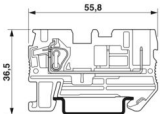
Collegamento	Connessione a molla/a innesto
Nota	Attenersi al carico di corrente ammesso delle guide di montaggio.
Lunghezza del tratto da spelare	8 mm ... 10 mm
Calibro a tampone	A3
Attacco a norma	IEC 61984
Sezione conduttore rigida	0,08 mm ² ... 6 mm ²
Sezione conduttore AWG	28 ... 10 (convertito secondo IEC)
Sezione conduttore flessibile	0,08 mm ² ... 4 mm ²
Sezione conduttore flessibile [AWG]	28 ... 12 (convertito secondo IEC)
Sezione conduttore flessibile sigillato a ultrasuoni	0,34 mm ² ... 6 mm ²
Sezione conduttore flessibile [AWG] sigillato a ultrasuoni	22 ... 10 (convertito secondo IEC)
Sezione del conduttore flessibile (capocorda senza collare di isolamento)	0,14 mm ² ... 4 mm ²
Sezione del conduttore flessibile (capocorda e collare in plastica)	0,14 mm ² ... 4 mm ²

Dimensioni

ST 4/ 1P-PE - Morsetto a molla per conduttori di terra

3042722

<https://www.phoenixcontact.com/it/prodotti/3042722>

Disegno quotato	
Larghezza	6,2 mm
Spessore della piastra terminale	2,2 mm
Altezza	55,8 mm
Profondità su NS 35/7,5	36,5 mm
Profondità su NS 35/15	44 mm

Indicazioni materiale

Colore	verde-giallo
Classe di combustibilità a norma UL 94	V0
Gruppo materiale isolante	I
Materiale isolante	PA
Inserito materiale isolante statico a freddo	-60 °C
Indice di temperatura materiale isolante (DIN EN 60216-1 (VDE 0304-21))	130 °C
Indice di temperatura relativo materiale isolante (Elec., UL 746 B)	130 °C
Protezione antincendio per veicoli su rotaia (DIN EN 45545-2) R22	HL 1 - HL 3
Protezione antincendio per veicoli su rotaia (DIN EN 45545-2) R23	HL 1 - HL 3
Protezione antincendio per veicoli su rotaia (DIN EN 45545-2) R24	HL 1 - HL 3
Protezione antincendio per veicoli su rotaia (DIN EN 45545-2) R26	HL 1 - HL 3
Sviluppo di calore cono calorimetrico NFPA 130 (ASTM E 1354)	28 MJ/kg
Infiammabilità della superficie NFPA 130 (ASTM E 162)	superata
Densità ottica specifica dei fumi NFPA 130 (ASTM E 662)	superata
Tossicità dei fumi NFPA 130 (SMP 800C)	superata

Caratteristiche meccaniche

Dati meccanici

Parete laterale aperta	Sì
------------------------	----

Condizioni ambientali e della vita elettrica

Condizioni ambientali

Temperatura ambiente (esercizio)	-60 °C (per la temperatura di esercizio massima si veda la curva di derating)
Temperatura ambiente (stoccaggio/trasporto)	-25 °C ... 60 °C (per breve durata, non oltre le 24 h, da -60 °C a +70 °C)
Temperatura ambiente (montaggio)	-5 °C ... 70 °C
Temperatura ambiente (attivazione)	-5 °C ... 70 °C
Umidità dell'aria consentita (esercizio)	20 % ... 90 %

ST 4/ 1P-PE - Morsetto a molla per conduttori di terra



3042722

<https://www.phoenixcontact.com/it/prodotti/3042722>

Umidità dell'aria consentita (stoccaggio/trasporto)	30 % ... 70 %
---	---------------

Normative e prescrizioni

Attacco a norma	IEC 61984
-----------------	-----------

Montaggio

Tipo di montaggio	NS 35/7,5
	NS 35/15

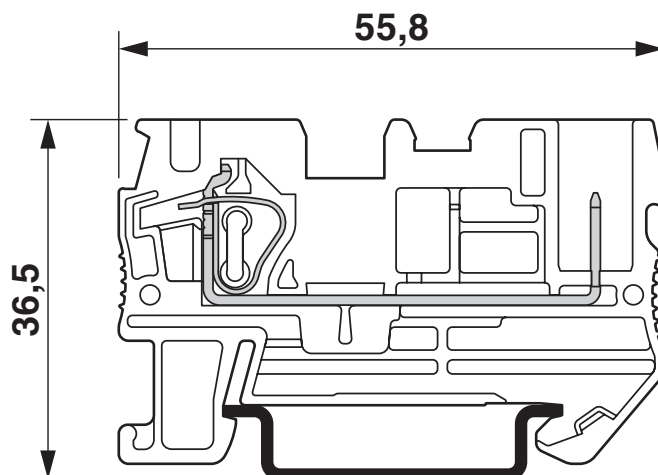
ST 4/ 1P-PE - Morsetto a molla per conduttori di terra

3042722

<https://www.phoenixcontact.com/it/prodotti/3042722>

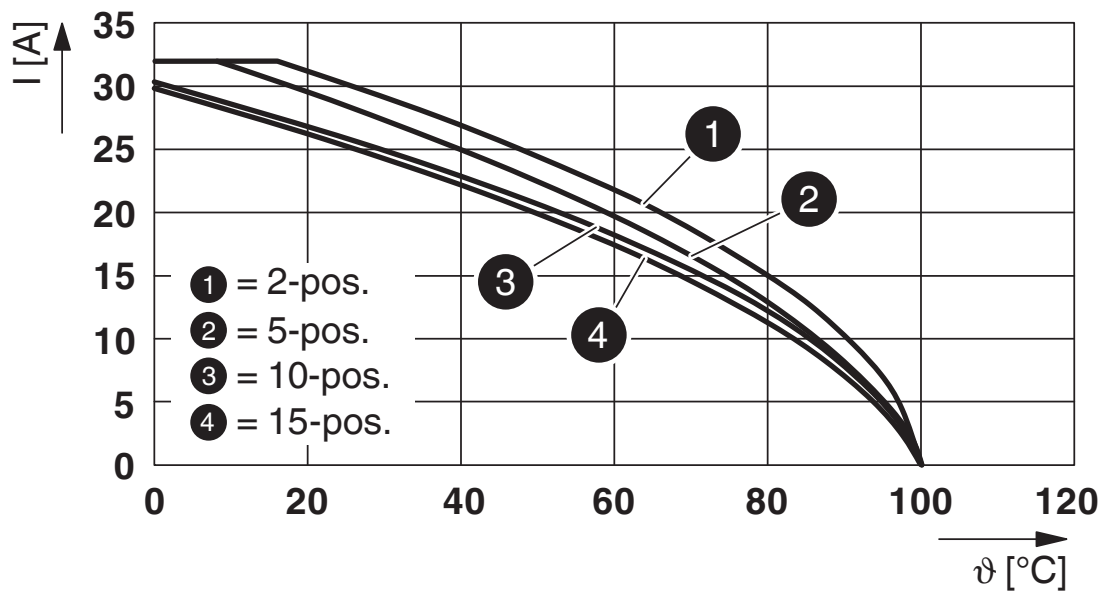
Disegni

Disegno quotato



La figura mostra il morsetto con la versione connettore SP4/...

Diagramma



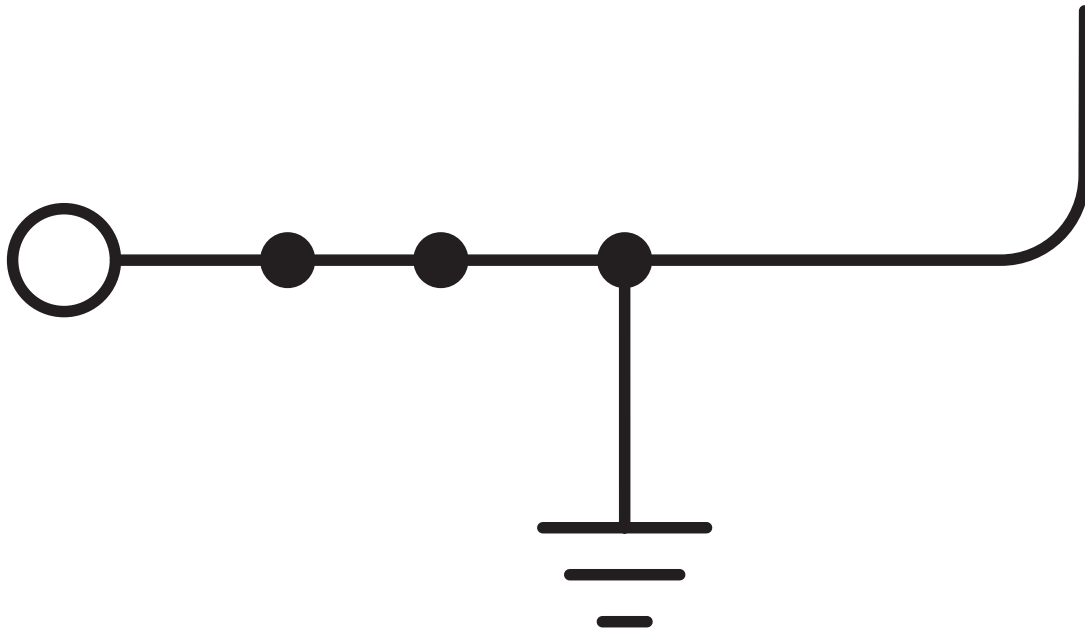
Curva derating per morsetti a molla ST 4/1P.. e ST 4/2p.. con tutte le versioni di connettore SP4/... . Le curve derating si determina moltiplicando i valori delle curve base per il fattore 0,8.

ST 4/ 1P-PE - Morsetto a molla per conduttori di terra

3042722

<https://www.phoenixcontact.com/it/prodotti/3042722>

Schema di collegamento



ST 4/ 1P-PE - Morsetto a molla per conduttori di terra



3042722


<https://www.phoenixcontact.com/it/prodotti/3042722>

Omologazioni


To download certificates, visit the product detail page: <https://www.phoenixcontact.com/it/prodotti/3042722>

 CSA ID omologazione: 13631				
	Tensione nominale U_N	Corrente nominale I_N	Sezione AWG	Sezione mm^2
keine				
	-	-	28 - 10	-

 IECEE CB Scheme ID omologazione: DE1-62736/B1/B2				
	Tensione nominale U_N	Corrente nominale I_N	Sezione AWG	Sezione mm^2
keine				
	-	-	-	0,2 - 6

 EAC ID omologazione: RU C-DE.BL08.B.00644				
---	--	--	--	--

 VDE Zeichengenehmigung ID omologazione: 40019518				
	Tensione nominale U_N	Corrente nominale I_N	Sezione AWG	Sezione mm^2
keine				
	-	-	-	0,2 - 4

 cULus Recognized ID omologazione: E60425				
	Tensione nominale U_N	Corrente nominale I_N	Sezione AWG	Sezione mm^2
B				
	-	-	28 - 10	-
C				
	-	-	28 - 10	-

 EAC ID omologazione: KZ7500651131219505				
---	--	--	--	--

ST 4/ 1P-PE - Morsetto a molla per conduttori di terra



3042722

<https://www.phoenixcontact.com/it/prodotti/3042722>

Classifiche

ECLASS

ECLASS-13.0	27250117
ECLASS-15.0	27250117

ETIM

ETIM 10.0	EC000897
-----------	----------

UNSPSC

UNSPSC 21.0	39121400
-------------	----------

ST 4/ 1P-PE - Morsetto a molla per conduttori di terra



3042722

<https://www.phoenixcontact.com/it/prodotti/3042722>

Environmental product compliance

EU RoHS

Soddisfa i requisiti della direttiva RoHS	Sì, Nessuna deroga
---	--------------------

China RoHS

Environment friendly use period (EFUP)	EFUP-E
	Nessuna sostanza pericolosa al di sopra dei valori limite

EU REACH SVHC

Avviso di sostanza candidata REACH (n. CAS)	Nessuna sostanza con una percentuale di massa maggiore dello 0,1%
---	---

EF3.1 Cambiamento climatico

CO2e kg	0,054 kg CO2e
---------	---------------

Phoenix Contact 2026 © - Tutti i diritti riservati
<https://www.phoenixcontact.com>

PHOENIX CONTACT S.p.a.
Via Bellini, 39/41
20095 Cusano Milanino (MI)
+39 02 660591
info_it@phoenixcontact.com