

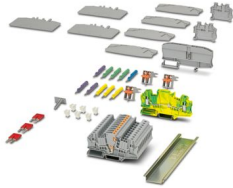
UTME 6-SET POWER - Starter kit



3036000

<https://www.phoenixcontact.com/it/prodotti/3036000>

Si prega di notare che i dati visualizzati in questo PDF sono stati generati dal nostro catalogo online. I dati completi sono disponibili nella documentazione per l'utente. Si applicano le condizioni generali di utilizzo per i download.



Starter kit - composto da morsetti sezionatori per convertitori di misura con connessione a vite, materiale per marcatura, accessori per prove e ponticellamento. È possibile realizzare in modo personalizzato una morsettiera per un circuito per convertitore trifase (corrente e tensione).

Dati commerciali

Codice articolo	3036000
Pezzi/conf.	1 Pezzi
Quantità di ordinazione minima	1 Pezzi
Nota	Produzione su ordinazione (non è possibile effettuare resi)
Codice vendita	BE1133
Codice prodotto	BE1133
GTIN	4046356416993
Peso per pezzo (confezione inclusa)	700,6 g
Peso per pezzo (confezione esclusa)	700,6 g
Numero tariffa doganale	85369010
Paese di origine	DE

UTME 6-SET POWER - Starter kit

3036000

<https://www.phoenixcontact.com/it/prodotti/3036000>



Set composto da

UTME 6 - Morsetto sezionatore per conv. misura

3047400

<https://www.phoenixcontact.com/it/prodotti/3047400>



Morsetto sezionatore per conv. misura, tensione nominale: 500 V, corrente nominale: 30 A, 1. piano, tipo di connessione: Connessione a vite, Sezione di dimensionamento: 6 mm², sezione: 0,2 mm² - 10 mm², montaggio: NS 35/7,5, NS 35/15, colore: grigio

UTMED 6-PE - Morsetti comp. per conduttori terra

3047442

<https://www.phoenixcontact.com/it/prodotti/3047442>



Morsetti comp. per conduttori terra, numero di connessioni: 2, tipo di connessione: Connessione a vite, sezione: 0,2 mm² - 10 mm², tipo di montaggio: NS 35/7,5, NS 35/15, colore: giallo-verde

UTME 6-SET POWER - Starter kit

3036000

<https://www.phoenixcontact.com/it/prodotti/3036000>



D-UTME 6 - Piastra terminale

3047426

<https://www.phoenixcontact.com/it/prodotti/3047426>

Piastra terminale, profondità: 49,6 mm, larghezza: 2,2 mm, altezza: 100,8 mm, colore: grigio



ATP-URTK/SP - Piastra di separazione

0311139

<https://www.phoenixcontact.com/it/prodotti/0311139>

Piastra di separazione, profondità: 64 mm, larghezza: 2 mm, altezza: 99 mm, colore: grigio



UTME 6-SET POWER - Starter kit

3036000

<https://www.phoenixcontact.com/it/prodotti/3036000>



CARRIER 35-8 - Piastra di separazione

3034387

<https://www.phoenixcontact.com/it/prodotti/3034387>

Piastra di separazione, con possibilità di conservazione per FBS...-8 e PAI 4-FIX, materiale: PA, tipo di montaggio: NS 35/7,5, NS 35/15, colore: grigio



SB-ME 2-8 - Ponticello sezionatore

3034468

<https://www.phoenixcontact.com/it/prodotti/3034468>

Ponticello sezionatore, passo: 8,2 mm, numero poli: 2, corrente nominale: 30 A, lunghezza: 25 mm, colore: grigio/arancione



UTME 6-SET POWER - Starter kit



3036000

<https://www.phoenixcontact.com/it/prodotti/3036000>

FBS 1/3/5-8 - Ponticello a innesto

3032389

<https://www.phoenixcontact.com/it/prodotti/3032389>



Ponticello a innesto, passo: 8,2 mm, numero poli: 5, corrente nominale: 41 A, assegnazione poli: 1,3,5, colore: rosso

FBS 2-8 - Ponticello a innesto

3030284

<https://www.phoenixcontact.com/it/prodotti/3030284>



Ponticello a innesto, passo: 8,2 mm, numero poli: 2, corrente nominale: 41 A, colore: rosso

UTME 6-SET POWER - Starter kit



3036000

<https://www.phoenixcontact.com/it/prodotti/3036000>

PAI-4-FIX YE - Adattatore di prova

3032745

<https://www.phoenixcontact.com/it/prodotti/3032745>



Adattatore di prova, Nello stato inserito protezione delle dita contro i contatti diretti accidentali a norma DIN EN 50274, per spina di prova da 4 mm e morsetti con passo da 8,2 mm, numero poli: 1, colore: giallo

PAI-4-FIX GN - Adattatore di prova

3032758

<https://www.phoenixcontact.com/it/prodotti/3032758>



Adattatore di prova, Nello stato inserito protezione delle dita contro i contatti diretti accidentali a norma DIN EN 50274, per spina di prova da 4 mm e morsetti con passo da 8,2 mm, numero poli: 1, colore: verde

UTME 6-SET POWER - Starter kit



3036000

<https://www.phoenixcontact.com/it/prodotti/3036000>

PAI-4-FIX VT - Adattatore di prova

3032761

<https://www.phoenixcontact.com/it/prodotti/3032761>



Adattatore di prova, Nello stato inserito protezione delle dita contro i contatti diretti accidentali a norma DIN EN 50274, per spina di prova da 4 mm e morsetti con passo da 8,2 mm, numero poli: 1, colore: viola

PAI-4-FIX BU - Adattatore di prova

3032729

<https://www.phoenixcontact.com/it/prodotti/3032729>



Adattatore di prova, Nello stato inserito protezione delle dita contro i contatti diretti accidentali a norma DIN EN 50274, per spina di prova da 4 mm e morsetti con passo da 8,2 mm, numero poli: 1, colore: blu

UTME 6-SET POWER - Starter kit

3036000

<https://www.phoenixcontact.com/it/prodotti/3036000>



S-ME 6 - Dispositivo di blocco

3034439

<https://www.phoenixcontact.com/it/prodotti/3034439>



Dispositivo di blocco, larghezza: 8,2 mm, altezza: 12 mm, colore: bianco

CLIPFIX 35-5 - Supporto terminale

3022276

<https://www.phoenixcontact.com/it/prodotti/3022276>



Supporto finale a montaggio rapido, per guida NS 35/7,5 oppure per guida NS 35/15, con possibilità di siglatura, con possibilità di posizionamento per FBS...5, FBS...6, KSS 5, KSS 6, spessore: 5,15 mm, colore: grigio

UTME 6-SET POWER - Starter kit

3036000

<https://www.phoenixcontact.com/it/prodotti/3036000>



KLM 3 - Portacartellini per morsettiere

0811969

<https://www.phoenixcontact.com/it/prodotti/0811969>



Portacartellini per morsettiere, regolabili in altezza, per supporto terminale CLIPFIX 15, CLIPFIX 35 e CLIPFIX 35-5, siglabili con etichette nel formato 20 x 8 mm

UC-EMLP (20X8) - Targhetta in plastica

0819327

<https://www.phoenixcontact.com/it/prodotti/0819327>



Targhetta in plastica, Scheda, bianco (RAL 9010), in bianco, siglabile con: BLUEMARK E.CARD, BLUEMARK ID COLOR, BLUEMARK ID, BLUEMARK CLED, PLOTMARK, CMS-P1-PLOTTER, tipo di montaggio: colla, Numero dei cartellini singoli: 10, altezza del campo di testo: 8 mm, larghezza del campo di testo: 20 mm

UTME 6-SET POWER - Starter kit

3036000

<https://www.phoenixcontact.com/it/prodotti/3036000>



UC-TM 8 - Segnamorsetti

0818072

<https://www.phoenixcontact.com/it/prodotti/0818072>



Segnamorsetti, Scheda, bianco (RAL 9010), in bianco, siglabile con: BLUEMARK E.CARD, BLUEMARK ID COLOR, BLUEMARK ID, BLUEMARK CLED, PLOTMARK, CMS-P1-PLOTTER, tipo di montaggio: bloccaggio, per morsetti con spessore: 8,2 mm, Numero dei cartellini singoli: 56, altezza del campo di testo: 10,5 mm, larghezza del campo di testo: 7,6 mm

UTME 6-SET POWER - Starter kit



3036000

<https://www.phoenixcontact.com/it/prodotti/3036000>

Dati tecnici

Caratteristiche articolo

Tipo di prodotto	Starter kit
------------------	-------------

Dati di collegamento

Collegamento	Connessione a vite
--------------	--------------------

Dimensioni

Larghezza	225 mm
Altezza	315 mm
Profondità	65 mm

Indicazioni materiale

Inserito materiale isolante statico a freddo	-60 °C
Indice di temperatura relativo materiale isolante (Elec., UL 746 B)	130 °C
Protezione antincendio per veicoli su rotaia (DIN EN 45545-2) R22	HL 1 - HL 3
Protezione antincendio per veicoli su rotaia (DIN EN 45545-2) R23	HL 1 - HL 3
Protezione antincendio per veicoli su rotaia (DIN EN 45545-2) R24	HL 1 - HL 3
Protezione antincendio per veicoli su rotaia (DIN EN 45545-2) R26	HL 1 - HL 3
Infiammabilità della superficie NFPA 130 (ASTM E 162)	superata
Densità ottica specifica dei fumi NFPA 130 (ASTM E 662)	superata
Tossicità dei fumi NFPA 130 (SMP 800C)	superata

Condizioni ambientali e della vita elettrica

Condizioni ambientali

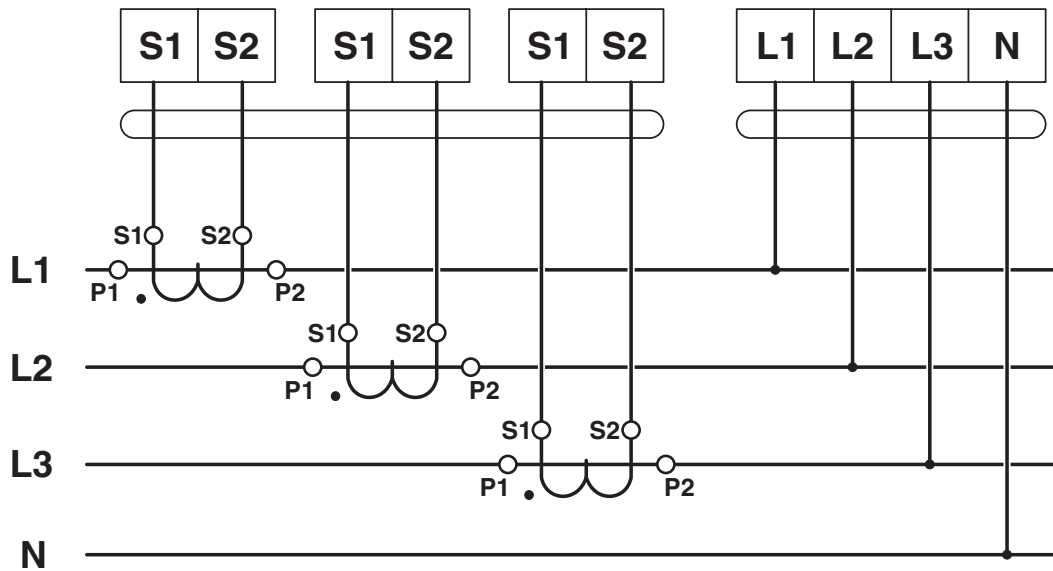
Temperatura ambiente (esercizio)	-60 °C ... 110 °C (Intervallo di temperatura di esercizio compreso l'autoriscaldamento, temperatura di esercizio massima a breve termine cfr. RTI Elec.)
Temperatura ambiente (stoccaggio/trasporto)	-25 °C ... 60 °C (per breve durata, non oltre le 24 h, da -60 °C °C a +70 °C)
Temperatura ambiente (montaggio)	-5 °C ... 70 °C
Temperatura ambiente (attivazione)	-5 °C ... 70 °C
Umidità dell'aria consentita (esercizio)	20 % ... 90 %
Umidità dell'aria consentita (stoccaggio/trasporto)	30 % ... 70 %

Montaggio

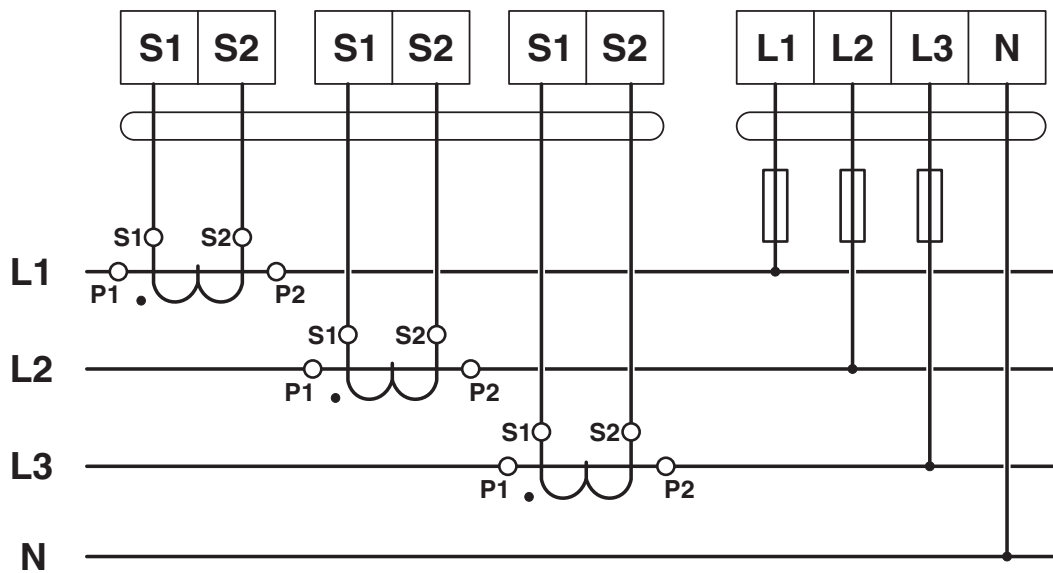
Tipo di montaggio	NS 35/7,5
	NS 35/15

Disegni

Schema di collegamento



Schema di collegamento



UTME 6-SET POWER - Starter kit



3036000

<https://www.phoenixcontact.com/it/prodotti/3036000>

Omologazioni

📄 To download certificates, visit the product detail page: <https://www.phoenixcontact.com/it/prodotti/3036000>



EAC

ID omologazione: KZ7500651131219505



cULus Recognized

ID omologazione: E60425

	Tensione nominale U_N	Corrente nominale I_N	Sezione AWG	Sezione mm^2
B				
	600 V	30 A	24 - 8	-
C				
	600 V	30 A	24 - 8	-
solo con piastra di montaggio	600 V	30 A	24 - 8	-

UTME 6-SET POWER - Starter kit



3036000

<https://www.phoenixcontact.com/it/prodotti/3036000>

Classifiche

ECLASS

ECLASS-13.0	27141190
ECLASS-15.0	27141190

ETIM

ETIM 10.0	EC002848
-----------	----------

UNSPSC

UNSPSC 21.0	39121400
-------------	----------

UTME 6-SET POWER - Starter kit



3036000

<https://www.phoenixcontact.com/it/prodotti/3036000>

Environmental product compliance

EU RoHS

Soddisfa i requisiti della direttiva RoHS	Sì
con eccezione delle deroghe, se note	6(c)

China RoHS

Environment friendly use period (EFUP)	EFUP-50
	Una tabella per la dichiarazione China RoHS in base all'articolo è disponibile nell'area di download di ciascun articolo alla voce "Dichiarazione del produttore". Per tutti gli articoli con EFUP-E non viene allestita né richiesta alcuna tabella per la dichiarazione China RoHS.

EU REACH SVHC

Avviso di sostanza candidata REACH (n. CAS)	Lead(n. CAS: 7439-92-1)
---	-------------------------

Phoenix Contact 2026 © - Tutti i diritti riservati

<https://www.phoenixcontact.com>

PHOENIX CONTACT S.p.a.

Via Bellini, 39/41

20095 Cusano Milanino (MI)

+39 02 660591

info_it@phoenixcontact.com