

# STMED 6-PE - Morsetti comp. per conduttori terra



3035726

<https://www.phoenixcontact.com/it/prodotti/3035726>

Si prega di notare che i dati visualizzati in questo PDF sono stati generati dal nostro catalogo online. I dati completi sono disponibili nella documentazione per l'utente. Si applicano le condizioni generali di utilizzo per i download.

Morsetti comp. per conduttori terra, numero di connessioni: 2, tipo di connessione: Connessione a molla, sezione: 0,2 mm<sup>2</sup> - 10 mm<sup>2</sup>, tipo di montaggio: NS 35/7,5, NS 35/15, colore: giallo-verde



## I vantaggi

- Cablaggio semplice di conduttori molto piccoli e flessibili
- Nessuna riduzione della sezione quando si utilizzano conduttori con puntalino
- Soddisfa i requisiti della norma DIN EN 60947-7-2 o IEC 60947-7-2 per le connessioni dei conduttori di protezione
- Elevato livello di sicurezza grazie al collegamento a bassa impedenza al potenziale di terra tramite la guida DIN
- Il contatto diretto con la guida DIN consente una messa a terra rapida e priva di errori, senza necessità di cablaggi aggiuntivi.
- Piena flessibilità grazie agli accessori standardizzati CLIPLINE complete per ponti, siglatura e prova

## Dati commerciali

Codice articolo	3035726
Pezzi/conf.	50 Pezzi
Quantità di ordinazione minima	50 Pezzi
Nota	Produzione su ordinazione (non è possibile effettuare resi)
Codice vendita	BE2133
Codice prodotto	BE2133
GTIN	4046356281393
Peso per pezzo (confezione inclusa)	28,522 g
Peso per pezzo (confezione esclusa)	28,456 g
Numero tariffa doganale	85369010
Paese di origine	PL

# STMED 6-PE - Morsetti comp. per conduttori terra



3035726

<https://www.phoenixcontact.com/it/prodotti/3035726>

## Dati tecnici

### Caratteristiche articolo

Tipo di prodotto	Morsetto per conduttori di terra
Famiglia di prodotti	STME
Numero collegamenti	2
Numero di file	1

### Caratteristiche di isolamento

Categoria di sovratensione	III
----------------------------	-----

### Caratteristiche elettriche

Tensione impulsiva di dimensionamento	6 kV
Potenza dissipata massima in condizioni nominali	1,31 W

### Dati di collegamento

Piedino per conduttori di terra	Sì
Numero di connessioni per ogni piano	2
Sezione nominale	6 mm <sup>2</sup>
Collegamento	Connessione a molla
Nota	Attenersi al carico di corrente ammesso delle guide di montaggio.
Lunghezza del tratto da spelare	12 mm
Calibro a tampone	A4
Attacco a norma	IEC 60947-7-2
Sezione conduttore rigida	0,2 mm <sup>2</sup> ... 10 mm <sup>2</sup>
Sezione conduttore AWG	24 ... 8 (convertito secondo IEC)
Sezione conduttore flessibile	0,2 mm <sup>2</sup> ... 6 mm <sup>2</sup>
Sezione conduttore flessibile [AWG]	24 ... 10 (convertito secondo IEC)
Sezione del conduttore flessibile (capocorda senza collare di isolamento)	0,25 mm <sup>2</sup> ... 6 mm <sup>2</sup>
Sezione del conduttore flessibile (capocorda e collare in plastica)	0,25 mm <sup>2</sup> ... 6 mm <sup>2</sup>

### Dimensioni

Larghezza	8,2 mm
Altezza	100,8 mm
Profondità su NS 35/7,5	49,6 mm
Profondità su NS 35/15	57,1 mm

### Indicazioni materiale

Colore	verde-giallo
Classe di combustibilità a norma UL 94	V0
Gruppo materiale isolante	I
Materiale isolante	PA
Inserto materiale isolante statico a freddo	-60 °C

3035726

<https://www.phoenixcontact.com/it/prodotti/3035726>

Indice di temperatura materiale isolante (DIN EN 60216-1 (VDE 0304-21))	130 °C
Indice di temperatura relativo materiale isolante (Elec., UL 746 B)	130 °C
Protezione antincendio per veicoli su rotaia (DIN EN 45545-2) R22	HL 1 - HL 3
Protezione antincendio per veicoli su rotaia (DIN EN 45545-2) R23	HL 1 - HL 3
Protezione antincendio per veicoli su rotaia (DIN EN 45545-2) R24	HL 1 - HL 3
Protezione antincendio per veicoli su rotaia (DIN EN 45545-2) R26	HL 1 - HL 3
Sviluppo di calore cono calorimetrico NFPA 130 (ASTM E 1354)	28 MJ/kg
Infiammabilità della superficie NFPA 130 (ASTM E 162)	superata
Densità ottica specifica dei fumi NFPA 130 (ASTM E 662)	superata
Tossicità dei fumi NFPA 130 (SMP 800C)	superata

## Caratteristiche meccaniche

### Dati meccanici

Parete laterale aperta	Sì
------------------------	----

## Condizioni ambientali e della vita elettrica

### Vibrazioni/rumori a banda larga

Specifica di prova	DIN EN 50155 (VDE 0115-200):2008-03
Spettro	Controllo della vita elettrica categoria 2, montato su carrello
Livello ASD	6,12 (m/s <sup>2</sup> ) <sup>2</sup> /Hz
Accelerazione	3,12g
Durata di prova per asse	5 h
Direzioni di prova	Asse X, Y e Z
Risultato	Prova superata

### Urti

Specifica di prova	DIN EN 50155 (VDE 0115-200):2008-03
Forma d'urto	Semisinusoidale
Accelerazione	30g
Durata urti	18 ms
Numero di urti per direzione	3
Direzioni di prova	Asse X, Y e Z (pos. e neg.)
Risultato	Prova superata

### Condizioni ambientali

Temperatura ambiente (esercizio)	-60 °C ... 110 °C (Intervallo di temperatura di esercizio compreso l'autoriscaldamento, temperatura di esercizio massima a breve termine cfr. RTI Elec.)
Temperatura ambiente (stoccaggio/trasporto)	-25 °C ... 60 °C (per breve durata, non oltre le 24 h, da -60 °C a +70 °C)
Temperatura ambiente (montaggio)	-5 °C ... 70 °C

# STMED 6-PE - Morsetti comp. per conduttori terra



3035726

<https://www.phoenixcontact.com/it/prodotti/3035726>

Temperatura ambiente (attivazione)	-5 °C ... 70 °C
Umidità dell'aria consentita (esercizio)	20 % ... 90 %
Umidità dell'aria consentita (stoccaggio/trasporto)	30 % ... 70 %

## Normative e prescrizioni

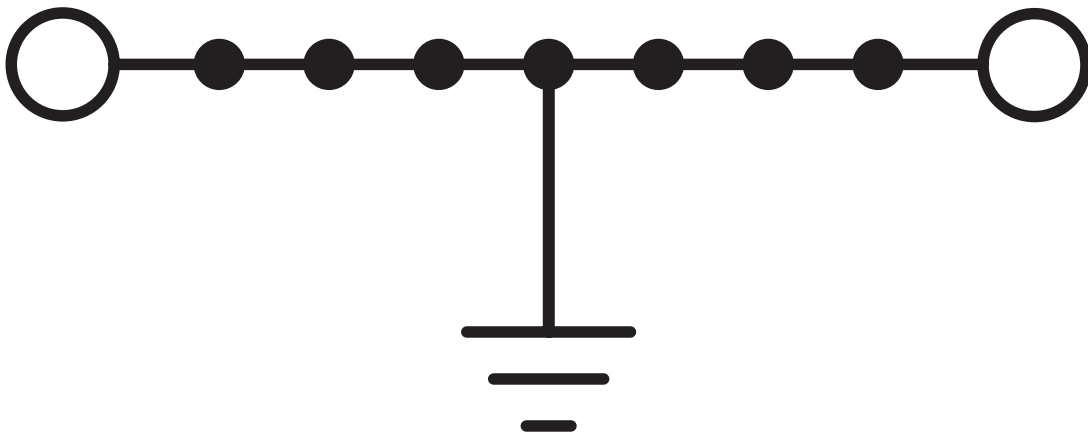
Attacco a norma	IEC 60947-7-2
-----------------	---------------

## Montaggio

Tipo di montaggio	NS 35/7,5
	NS 35/15

## Disegni

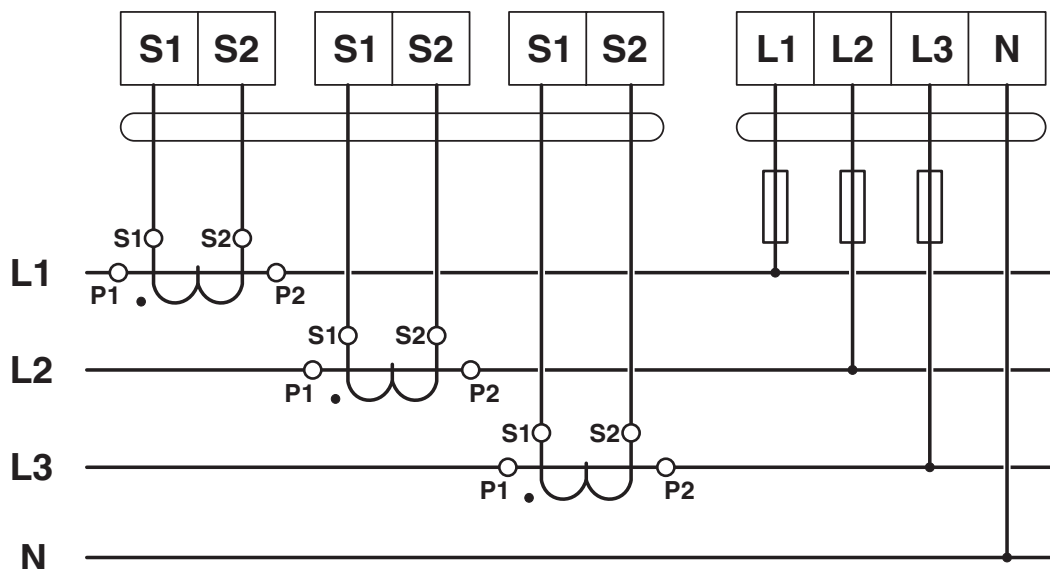
Schema di collegamento



Schema di collegamento



Schema di collegamento

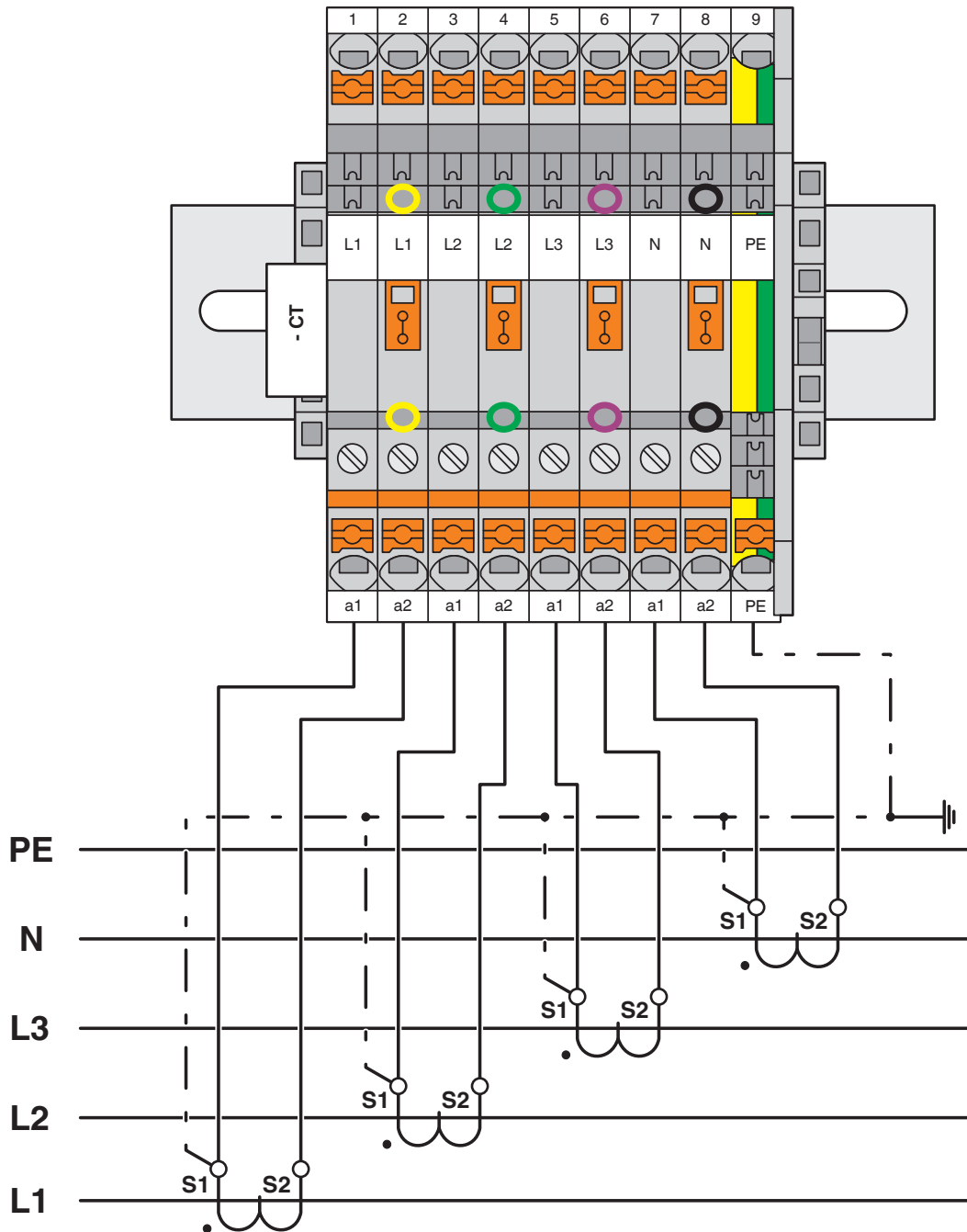


# STMED 6-PE - Morsetti comp. per conduttori terra

3035726

<https://www.phoenixcontact.com/it/prodotti/3035726>

Schema di collegamento

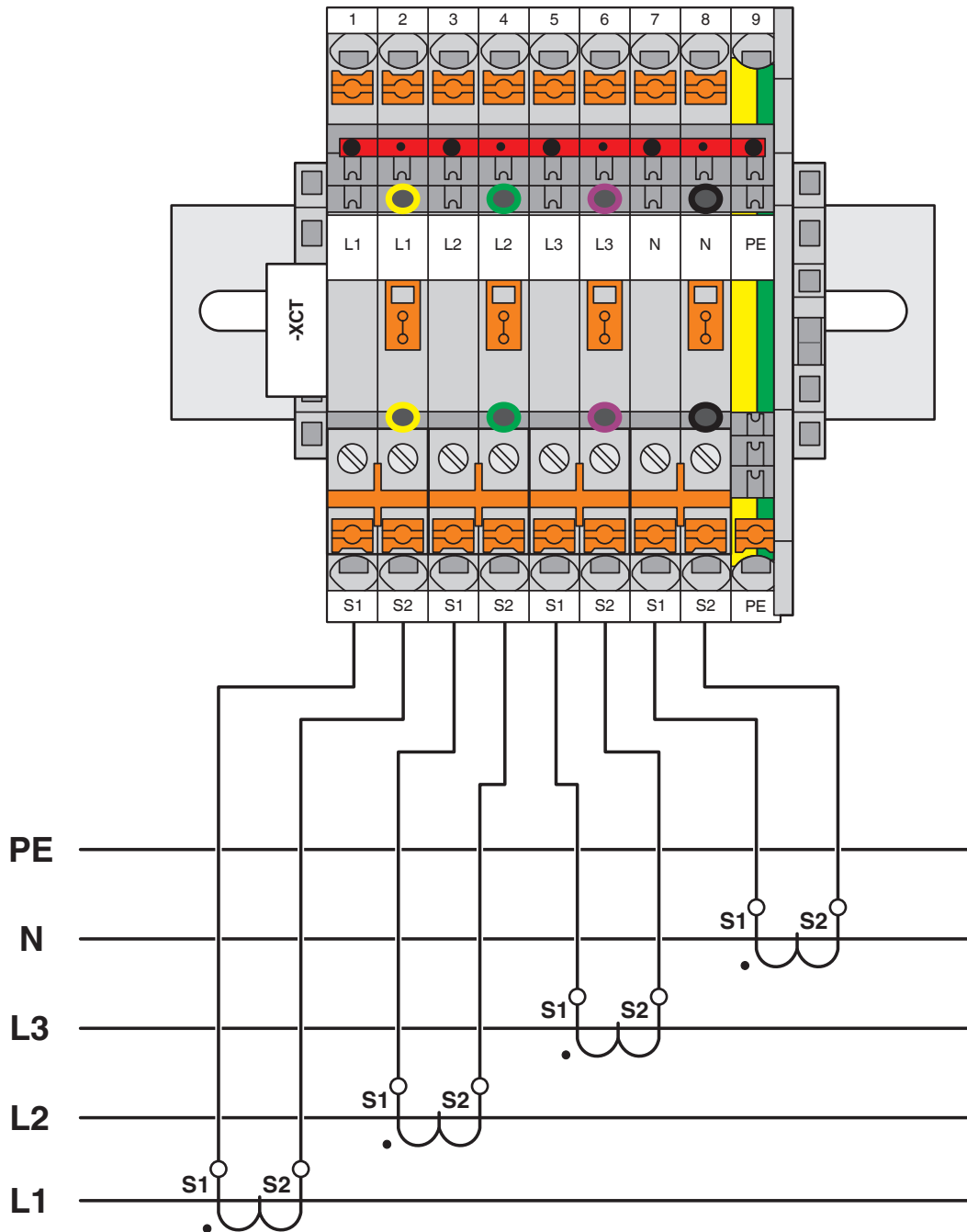


# STMED 6-PE - Morsetti comp. per conduttori terra

3035726

<https://www.phoenixcontact.com/it/prodotti/3035726>

Schema di collegamento



# STMED 6-PE - Morsetti comp. per conduttori terra




3035726


<https://www.phoenixcontact.com/it/prodotti/3035726>


## Omologazioni

📄 To download certificates, visit the product detail page: <https://www.phoenixcontact.com/it/prodotti/3035726>

 <b>CSA</b> ID omologazione: 13631				
	Tensione nominale $U_N$	Corrente nominale $I_N$	Sezione AWG	Sezione $mm^2$
keine				
	-	-	24 - 8	-

 <b>EAC</b> ID omologazione: RU C-DE.BL08.B.00644				
---	--	--	--	--

 <b>cULus Recognized</b> ID omologazione: E60425				
	Tensione nominale $U_N$	Corrente nominale $I_N$	Sezione AWG	Sezione $mm^2$
B				
	-	-	24 - 8	-
C				
	-	-	24 - 8	-
F				
	-	-	24 - 8	-

 <b>EAC</b> ID omologazione: KZ7500651131219505				
---	--	--	--	--

# STMED 6-PE - Morsetti comp. per conduttori terra



3035726

<https://www.phoenixcontact.com/it/prodotti/3035726>

## Classifiche

### ECLASS

ECLASS-13.0	27250103
ECLASS-15.0	27250103

### ETIM

ETIM 10.0	EC000901
-----------	----------

### UNSPSC

UNSPSC 21.0	39121400
-------------	----------

3035726

<https://www.phoenixcontact.com/it/prodotti/3035726>

## Environmental product compliance

### EU RoHS

Soddisfa i requisiti della direttiva RoHS	Sì, Nessuna deroga
---	--------------------

### China RoHS

Environment friendly use period (EFUP)	EFUP-E
	Nessuna sostanza pericolosa al di sopra dei valori limite

### EU REACH SVHC

Avviso di sostanza candidata REACH (n. CAS)	Nessuna sostanza con una percentuale di massa maggiore dello 0,1%
---	---

### EF3.1 Cambiamento climatico

CO2e kg	0,211 kg CO2e
---------	---------------

Phoenix Contact 2026 © - Tutti i diritti riservati

<https://www.phoenixcontact.com>

PHOENIX CONTACT S.p.a.

Via Bellini, 39/41

20095 Cusano Milanino (MI)

+39 02 660591

[info\\_it@phoenixcontact.com](mailto:info_it@phoenixcontact.com)