

STME 6-BE - Componente morsetto componibile



3035688

<https://www.phoenixcontact.com/it/prodotti/3035688>

Si prega di notare che i dati visualizzati in questo PDF sono stati generati dal nostro catalogo online. I dati completi sono disponibili nella documentazione per l'utente. Si applicano le condizioni generali di utilizzo per i download.



Componente morsetto componibile, Se sulla guida di supporto vengono affiancati più morsetti a diodi è necessario inserire una piastrina distanziatrice., per il montaggio di componenti selezionabili a piacere, tensione nominale: 500 V, corrente nominale: 30 A, tipo di connessione: Connessione a molla, Sezione di dimensionamento: 6 mm², sezione: 0,2 mm² - 10 mm², colore: grigio

Dati commerciali

Codice articolo	3035688
Pezzi/conf.	50 Pezzi
Quantità di ordinazione minima	50 Pezzi
Nota	Produzione su ordinazione (non è possibile effettuare resi)
Codice vendita	BE2171
Codice prodotto	BE2171
GTIN	4046356743655
Peso per pezzo (confezione inclusa)	21,598 g
Peso per pezzo (confezione esclusa)	21,598 g
Numero tariffa doganale	85369010
Paese di origine	PL

STME 6-BE - Componente morsetto componibile



3035688

<https://www.phoenixcontact.com/it/prodotti/3035688>

Dati tecnici

Caratteristiche articolo

Tipo di prodotto	Morsetto portacomponenti
Numero collegamenti	2
Numero di file	1
Potenziati	1

Caratteristiche elettriche

Potenza dissipata massima in condizioni nominali	1,31 W
--	--------

Dati di collegamento

Numero di connessioni per ogni piano	2
Sezione nominale	6 mm ²
Collegamento	Connessione a molla
Lunghezza del tratto da spelare	12 mm
Calibro a tampone	A4
Sezione conduttore rigida	0,2 mm ² ... 10 mm ²
Sezione conduttore AWG	24 ... 8 (convertito secondo IEC)
Sezione conduttore flessibile	0,2 mm ² ... 6 mm ²
Sezione conduttore flessibile [AWG]	24 ... 10 (convertito secondo IEC)
Sezione del conduttore flessibile (capocorda senza collare di isolamento)	0,25 mm ² ... 6 mm ²
Sezione del conduttore flessibile (capocorda e collare in plastica)	0,25 mm ² ... 6 mm ²
2 conduttori di sezione identica flessibili con puntalino TWIN con collare in plastica	0,5 mm ² ... 1,5 mm ²
Sezione nominale	6 mm ²
Corrente nominale	30 A (La corrente è determinata dal componente impiegato.)
Tensione nominale	500 V (La tensione è determinata dal componente impiegato.)

Dimensioni

Larghezza	8,2 mm
Altezza	100,8 mm
Profondità su NS 35/7,5	60 mm
Profondità su NS 35/15	67,5 mm

Indicazioni materiale

Colore	grigio (RAL 7042)
Classe di combustibilità a norma UL 94	V0
Materiale isolante	PA
Insero materiale isolante statico a freddo	-60 °C
Indice di temperatura materiale isolante (DIN EN 60216-1 (VDE 0304-21))	130 °C
Indice di temperatura relativo materiale isolante (Elec., UL 746 B)	130 °C

STME 6-BE - Componente morsetto componibile



3035688

<https://www.phoenixcontact.com/it/prodotti/3035688>

Protezione antincendio per veicoli su rotaia (DIN EN 45545-2) R22	HL 1 - HL 3
Protezione antincendio per veicoli su rotaia (DIN EN 45545-2) R23	HL 1 - HL 3
Protezione antincendio per veicoli su rotaia (DIN EN 45545-2) R24	HL 1 - HL 3
Protezione antincendio per veicoli su rotaia (DIN EN 45545-2) R26	HL 1 - HL 3
Sviluppo di calore cono calorimetrico NFPA 130 (ASTM E 1354)	28 MJ/kg
Infiammabilità della superficie NFPA 130 (ASTM E 162)	superata
Densità ottica specifica dei fumi NFPA 130 (ASTM E 662)	superata
Tossicità dei fumi NFPA 130 (SMP 800C)	superata

Caratteristiche meccaniche

Dati meccanici

Parete laterale aperta	Sì
------------------------	----

Condizioni ambientali e della vita elettrica

Condizioni ambientali

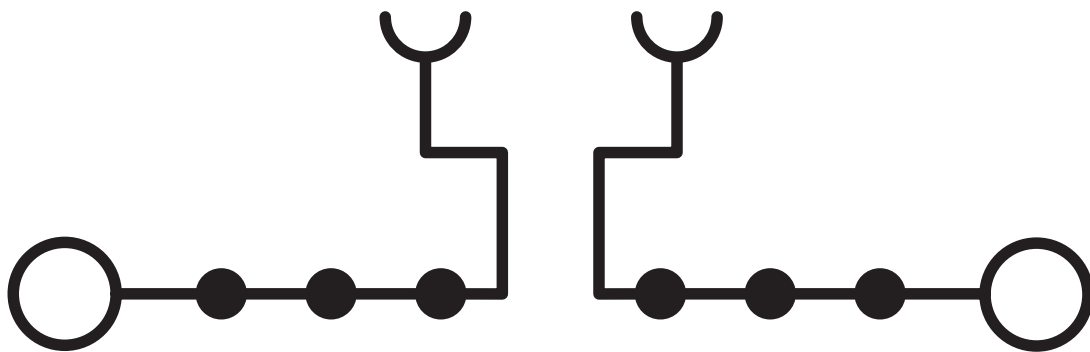
Temperatura ambiente (esercizio)	-60 °C ... 110 °C (Intervallo di temperatura di esercizio compreso l'autoriscaldamento, temperatura di esercizio massima a breve termine cfr. RTI Elec.)
Temperatura ambiente (stoccaggio/trasporto)	-25 °C ... 60 °C (per breve durata, non oltre le 24 h, da -60 °C a +70 °C)
Temperatura ambiente (montaggio)	-5 °C ... 70 °C
Temperatura ambiente (attivazione)	-5 °C ... 70 °C
Umidità dell'aria consentita (esercizio)	20 % ... 90 %
Umidità dell'aria consentita (stoccaggio/trasporto)	30 % ... 70 %

Montaggio

Tipo di montaggio	NS 35/7,5
	NS 35/15

Disegni

Schema di collegamento



Schema di collegamento

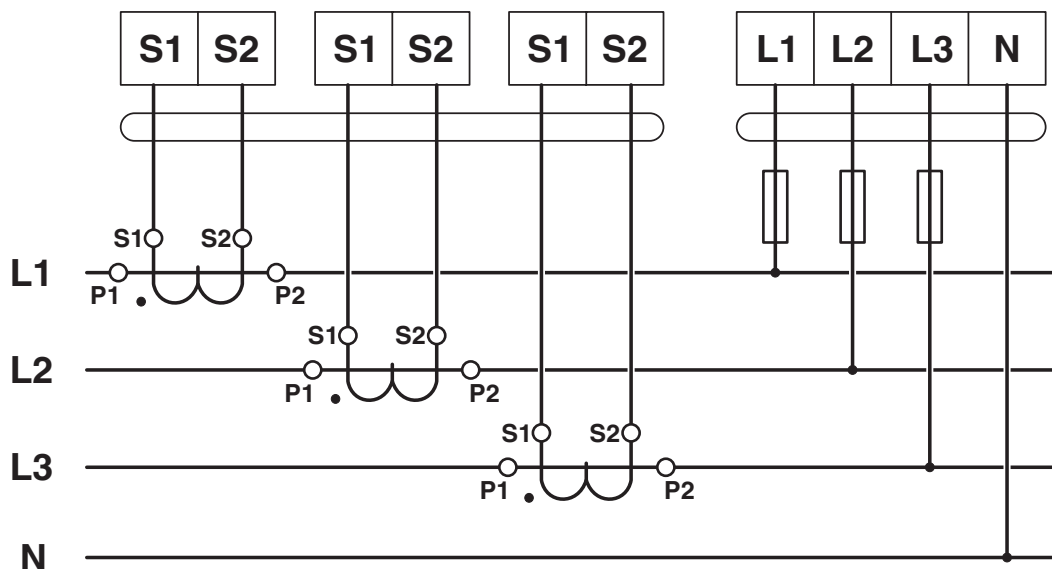


STME 6-BE - Componente morsetto componibile

3035688

<https://www.phoenixcontact.com/it/prodotti/3035688>

Schema di collegamento



STME 6-BE - Componente morsetto componibile



3035688

<https://www.phoenixcontact.com/it/prodotti/3035688>

Omologazioni

🔗 To download certificates, visit the product detail page: <https://www.phoenixcontact.com/it/prodotti/3035688>



EAC

ID omologazione: RU C-DE.BL08.B.00644



EAC

ID omologazione: KZ7500651131219505

STME 6-BE - Componente morsetto componibile



3035688

<https://www.phoenixcontact.com/it/prodotti/3035688>

Classifiche

ECLASS

ECLASS-13.0	27250114
ECLASS-15.0	27250114

ETIM

ETIM 10.0	EC000898
-----------	----------

UNSPSC

UNSPSC 21.0	39121400
-------------	----------

STME 6-BE - Componente morsetto componibile



3035688

<https://www.phoenixcontact.com/it/prodotti/3035688>

Environmental product compliance

EU RoHS

Soddisfa i requisiti della direttiva RoHS	Sì, Nessuna deroga
---	--------------------

China RoHS

Environment friendly use period (EFUP)	EFUP-E
	Nessuna sostanza pericolosa al di sopra dei valori limite

EU REACH SVHC

Avviso di sostanza candidata REACH (n. CAS)	Nessuna sostanza con una percentuale di massa maggiore dello 0,1%
---	---

EF3.1 Cambiamento climatico

CO2e kg	0,12 kg CO2e
---------	--------------

Phoenix Contact 2026 © - Tutti i diritti riservati
<https://www.phoenixcontact.com>

PHOENIX CONTACT S.p.a.
Via Bellini, 39/41
20095 Cusano Milanino (MI)
+39 02 660591
info_it@phoenixcontact.com