

AP 3-TU KS - Piastra di supporto



3034373

<https://www.phoenixcontact.com/it/prodotti/3034373>

Si prega di notare che i dati visualizzati in questo PDF sono stati generati dal nostro catalogo online. I dati completi sono disponibili nella documentazione per l'utente. Si applicano le condizioni generali di utilizzo per i download.



Supporto per profilo di copertura piombabile, per il montaggio su guida DIN NS 35/7,5, per il fissaggio del profilo di copertura AP 3, con dado zigrinato di plastica M5, ingombro: 2 mm

I vantaggi

- I profili di copertura offrono protezione contro l'attivazione involontaria delle morsettiere

Dati commerciali

Codice articolo	3034373
Pezzi/conf.	10 Pezzi
Quantità di ordinazione minima	10 Pezzi
Nota	Produzione su ordinazione (non è possibile effettuare resi)
Codice vendita	BE61ZX
Codice prodotto	BE61ZX
GTIN	4055626275567
Peso per pezzo (confezione inclusa)	12,53 g
Peso per pezzo (confezione esclusa)	12,44 g
Numero tariffa doganale	39269097
Paese di origine	DE

AP 3-TU KS - Piastra di supporto

3034373

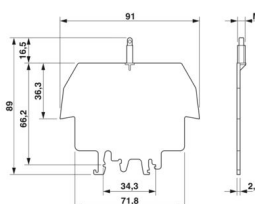
<https://www.phoenixcontact.com/it/prodotti/3034373>

Dati tecnici

Caratteristiche articolo

Tipo di prodotto	Piastra di supporto
------------------	---------------------

Dimensioni

Disegno quotato	
Larghezza	2 mm
Altezza	91 mm
Profondità	89 mm
Profondità su NS 35/7,5	90,2 mm
Profondità su NS 35/15	97,7 mm
Lunghezza	91 mm

Indicazioni materiale

Colore	grigio (RAL 7042)
Materiale	PA
Classe di combustibilità a norma UL 94	V0

Condizioni ambientali e della vita elettrica

Condizioni ambientali

Temperatura ambiente (esercizio)	-60 °C ... 105 °C (Temperatura di esercizio massima per breve tempo, vedi RTI Elec.)
Temperatura ambiente (stoccaggio/trasporto)	-25 °C ... 60 °C (per breve durata, non oltre le 24 h, da -60 °C °C a +70 °C)
Temperatura ambiente (montaggio)	-5 °C ... 70 °C
Temperatura ambiente (attivazione)	-5 °C ... 70 °C
Umidità dell'aria consentita (stoccaggio/trasporto)	30 % ... 70 %

Montaggio

Tipo di montaggio	NS 32
	NS 35/7,5
	NS 35/15
	NS 35/15-2,3
	NS 35/15 CU

AP 3-TU KS - Piastra di supporto

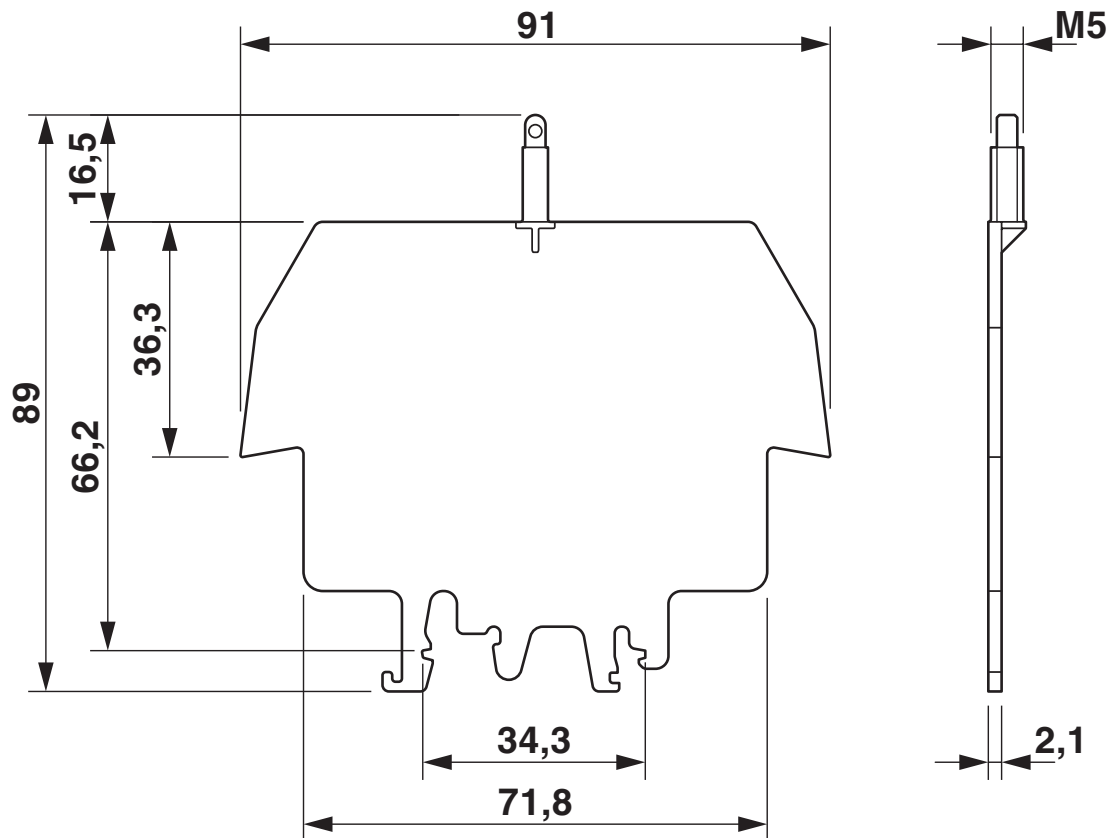
3034373

<https://www.phoenixcontact.com/it/prodotti/3034373>



Disegni

Disegno quotato



AP 3-TU KS - Piastra di supporto



3034373

<https://www.phoenixcontact.com/it/prodotti/3034373>

Classifiche

ECLASS

ECLASS-13.0	27141190
ECLASS-15.0	27250302

ETIM

ETIM 10.0	EC001041
-----------	----------

UNSPSC

UNSPSC 21.0	39121400
-------------	----------

AP 3-TU KS - Piastra di supporto

3034373

<https://www.phoenixcontact.com/it/prodotti/3034373>



Environmental product compliance

EU RoHS

Soddisfa i requisiti della direttiva RoHS	Sì, Nessuna deroga
---	--------------------

China RoHS

Environment friendly use period (EFUP)	EFUP-E
	Nessuna sostanza pericolosa al di sopra dei valori limite

EU REACH SVHC

Avviso di sostanza candidata REACH (n. CAS)	Nessuna sostanza con una percentuale di massa maggiore dello 0,1%
---	---

EF3.1 Cambiamento climatico

CO2e kg	0,099 kg CO2e
---------	---------------

Phoenix Contact 2026 © - Tutti i diritti riservati
<https://www.phoenixcontact.com>

PHOENIX CONTACT S.p.a.
Via Bellini, 39/41
20095 Cusano Milanino (MI)
+39 02 660591
info_it@phoenixcontact.com