

Si prega di notare che i dati visualizzati in questo PDF sono stati generati dal nostro catalogo online. I dati completi sono disponibili nella documentazione per l'utente. Si applicano le condizioni generali di utilizzo per i download.



Copertura per morsettiere, da innestare su piastra di supporto APT-ME o su piastra terminale APH-ME. Alle estremità e ogni 40 cm deve essere inserita una piastra di supporto. Lunghezza: 1 m

## I vantaggi

- Sulla relativa piastra terminale APH-ME è possibile inserire a scatto la copertura in modo sicuro e, in via opzionale, piombarla
- I profili di copertura offrono protezione contro l'attivazione involontaria delle morsettiere
- Questo profilo è particolarmente adatto per il profilo dei morsetti sezionatori per convertitori

## Dati commerciali

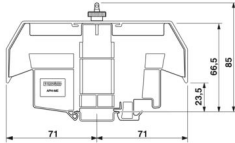
Codice articolo	3034361
Pezzi/conf.	10 m
Quantità di ordinazione minima	1 m
Nota	Produzione su ordinazione (non è possibile effettuare resi)
Codice vendita	BE61ZX
Codice prodotto	BE61ZX
GTIN	4046356316774
Peso per pezzo (confezione inclusa)	540 g
Peso per pezzo (confezione esclusa)	540 g
Numero tariffa doganale	39162000
Paese di origine	DE

## Dati tecnici

## Caratteristiche articolo

Tipo di prodotto	Profilo di copertura
------------------	----------------------

## Dimensioni

Disegno quotato	
Larghezza	142 mm
Altezza	1000 mm
Profondità	48,4 mm
Lunghezza	1000 mm

## Indicazioni materiale

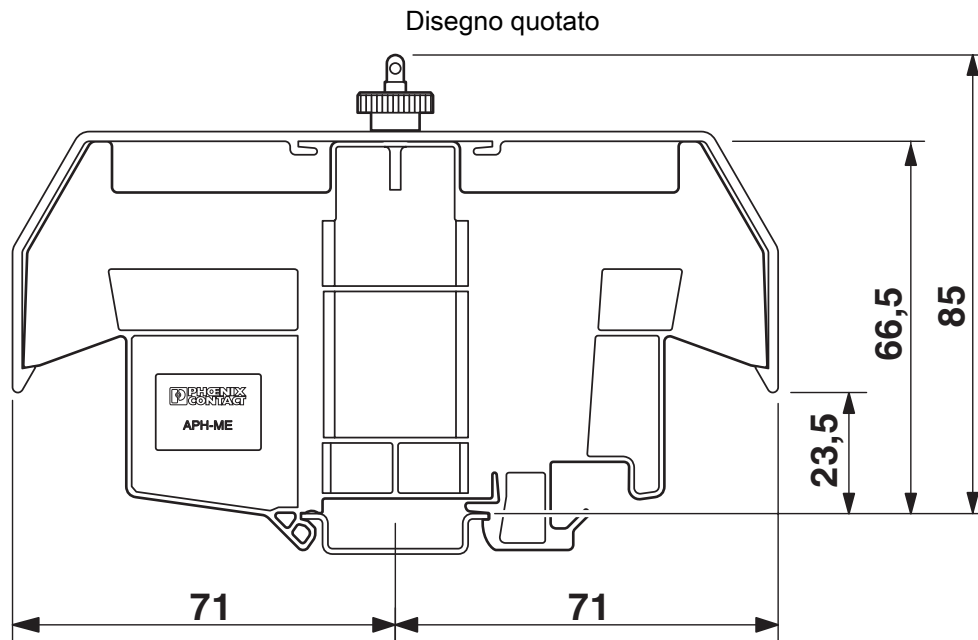
Colore	trasparente
Materiale	PVC
Classe di combustibilità a norma UL 94	V0

## Condizioni ambientali e della vita elettrica

## Condizioni ambientali

Temperatura ambiente (esercizio)	-15 °C ... 65 °C
----------------------------------	------------------

## Disegni



## Classifiche

### ECLASS

ECLASS-15.0	27250190
ECLASS-13.0	27141190

### ETIM

ETIM 10.0	EC002848
-----------	----------

### UNSPSC

UNSPSC 21.0	39121400
-------------	----------

## Environmental product compliance

### EU RoHS

Soddisfa i requisiti della direttiva RoHS	Sì, Nessuna deroga
---	--------------------

### China RoHS

Environment friendly use period (EFUP)	EFUP-E
	Nessuna sostanza pericolosa al di sopra dei valori limite

### EU REACH SVHC

Avviso di sostanza candidata REACH (n. CAS)	Nessuna sostanza con una percentuale di massa maggiore dello 0,1%
---	---